

SIEMENS

MICROMASTER Vector MIDIMASTER Vector

Instrucciones de funcionamiento



Índice

Instrucciones de seguridad.....	2
1. PRESENTACIÓN	6
2. INSTALACIÓN - MICROMASTER Vector.....	5
3. INSTALACIÓN - MIDIMASTER Vector	18
4. MANDOS DEL PANEL FRONTAL Y FUNCIONAMIENTO BÁSICO	26
5. MODOS DE FUNCIONAMIENTO	30
6. PARÁMETROS DEL SISTEMA	34
7. CÓDIGOS DE AVERÍA.....	58
8. ESPECIFICACIONES.....	60
9. INFORMACIÓN COMPLEMENTARIA.....	66

Índice

1	PRESENTACIÓN	6
1.1	Instalación. Notas generales	7
1.2	Directrices sobre cableado para reducir al mínimo los efectos de IEM	8
1.3	Instalación Eléctrica – Notas Generales	10
1.3.1	Operaciones con redes sin tierra (IT)	10
1.3.2	Operaciones con elementos de protección de corriente residual (RCD)	10
1.3.3	Instalación después de un periodo de almacenamiento	10
1.3.4	Operaciones con cables largos.	11
2	INSTALACIÓN - MICROMASTER VECTOR	12
2.1	Instalación Mecánica	12
2.2	Instalación eléctrica	15
2.2.1	Conexiones de potencia y del motor - MICROMASTER Vector - Tamaño A	17
2.2.2	Conexiones de potencia y del motor - MICROMASTER Vector - Marco de tamaño B	18
2.2.3	Conexiones de potencia y del motor - MICROMASTER Vector - Tamaño C	20
2.2.4	Conexiones de control	22
2.2.5	Protección contra sobrecargas del motor	23
2.2.6	Diagrama de bloques MICROMASTER Vector	24
3	INSTALACIÓN - MIDIMASTER VECTOR	25
3.1	Instalación Mecánica	25
3.2	Instalación eléctrica	28
3.2.1	Conexiones para la alimentación del convertidor y del motor	29
3.2.2	Conexiones de control	30
3.2.3	Protección contra sobrecargas del motor	30
3.2.4	Diagrama de bloques	31
4	MANDO Y FUNCIONAMIENTO BÁSICO	32
4.1	Mando	32
4.1.2	Interruptores DIP	33
4.2	Funcionamiento básico	34
4.2.1	Generalidades	34
4.2.2	Pruebas iniciales	34
4.2.3	Funcionamiento básico - Guía de 10 pasos	35
5	MODOS DE FUNCIONAMIENTO	36
5.1	Control digital	36
5.2	Control analógico	36
5.3	Modos de Funcionamiento	36

5.3.1	Tensión frecuencia lineal (V/f) (P077 = 0 o 2)	37
5.3.2	Control de la intensidad de flujo (FCC) (P077 = 1)	37
5.3.3	Control Vectorial sin Sensores (SVC) (P077 = 3)	37
5.4	Parada del motor	38
5.5	Si el motor no se pone en marcha	38
5.6	Control local y remoto	38
5.7	Control a lazo cerrado	39
5.7.1	Descripción general	39
5.7.2	Configuración del hardware	39
5.7.3	Ajustes de parámetros	40
6	PARÁMETROS DEL SISTEMA	41
7	CÓDIGOS DE AVERÍA Y DE ADVERTENCIA	65
7.1	Códigos de avería	65
7.2	Códigos de advertencia	66
8	ESPECIFICACIONES	67
9	INFORMACIÓN COMPLEMENTARIA	73
9.1	Ejemplo de aplicación	73
9.2	Códigos de estado USS	73
9.3	Compatibilidad electromagnética (CEM)	74
9.4	Aspectos medioambientales	77
9.5	Ajustes de parámetros del usuario	78

Instrucciones de seguridad

Antes de instalar y poner en funcionamiento este equipo, lea detenidamente las siguientes advertencias e instrucciones de seguridad así como todos los rótulos de advertencia situados en el equipo. Asegúrese de que los rótulos de advertencia se puedan leer en todo momento y sustituya los que falten o estén deteriorados.



ADVERTENCIA

Este equipo contiene tensiones peligrosas y controla piezas mecánicas giratorias peligrosas. Si no se siguen las instrucciones incluidas en este manual pueden producirse pérdidas de vidas, lesiones personales graves o daños materiales importantes.

Los trabajos que tengan que realizarse en este equipo deben confiarse exclusivamente a personal debidamente cualificado y familiarizado con todas las advertencias de seguridad y con los procedimientos de instalación, funcionamiento y mantenimiento incluidos en este manual. El funcionamiento satisfactorio y seguro de este equipo dependerá de que su manejo, instalación, funcionamiento y mantenimiento sean correctos.

- Los equipos MICROMASTER trabajan con tensiones elevadas.
- Sólo se permiten conexiones de alimentación de la red con cableado permanente. Este equipo debe conectarse a tierra (IEC 536 Clase 1, NEC y otras normas que sean de aplicación).
- Si se ha de utilizar un dispositivo protector accionado por corriente residual (RCD), debe ser de tipo B. (Diferencial Universal)
- El capacitador de enlace de cc permanece cargado con voltajes peligrosos incluso con la potencia quitada. Por esta razón, no se permite abrir el equipo hasta cinco minutos después de haber desconectado la potencia. Obsérvese que al manipular el equipo abierto las partes activas están expuestas. No tocarlas.
- Las máquinas con una alimentación de corriente trifásica, dotadas de filtros de CEM, no deben conectarse a una alimentación a través de un ELCB (interruptor automático de fuga a tierra - véase DIN VDE 0160, sección 6.5).
- Los siguientes bornes pueden tener tensiones peligrosas aunque el convertidor no esté en funcionamiento:
 - los bornes L/L1, N/L2, L3 de alimentación de corriente.
 - los bornes U, V, W del motor.
- Las operaciones de conexión, puesta en marcha del sistema y reparación de averías sólo pueden confiarse a personal cualificado. Este personal debe conocer perfectamente todas las advertencias y procedimientos de funcionamiento contenidos en este manual.
- Determinados ajustes de parámetros pueden hacer que el convertidor re arranque automáticamente tras un fallo de la alimentación.
- Este equipo protege al motor interno contra sobrecargas, según lo establecido por la norma UL508C sección 42. Consulte P074. La protección contra sobrecarga del motor también puede conseguirse utilizando un PTC externo. *Tal y como se explica en detalle en la sección 8.
- Este equipo no debe utilizarse como mecanismo de "parada de emergencia" (consulte EN 60204, 9.2.5.4)



PRECAUCIÓN

- Debe evitarse que los niños y las personas ajenas al servicio tengan acceso o se acerquen al equipo.
- Este equipo sólo puede utilizarse para la finalidad especificada por el fabricante. Las modificaciones no autorizadas y el uso de piezas de repuesto y accesorios no suministrados ni recomendados por el fabricante del equipo pueden provocar incendios, descargas eléctricas y daños.
- Mantenga estas instrucciones de funcionamiento en un lugar de fácil acceso y distribúyalas a todos los usuarios.



Directiva europea relativa a baja tensión

La gama de productos MICROMASTER cumple los requisitos de la Directiva 73/23/CEE relativa a baja tensión, junto con las enmiendas incluidas en la Directiva 98/68/CEE. Los equipos poseen certificaciones de cumplimiento con las siguientes normas:

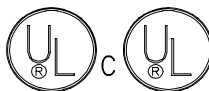
- EN 60146-1-1 Convertidores a semiconductores. Especificaciones comunes y convertidores conmutados por red - Especificaciones de los requisitos técnicos básicos
- EN 60204-1 Seguridad en maquinaria - Equipos eléctricos de máquinas.

Directiva europea relativa a maquinaria

La serie de convertidores MICROMASTER no está comprendida dentro del ámbito de aplicación de la Directiva relativa a maquinaria. Sin embargo, los productos se han evaluado totalmente para que cumplan con los requisitos fundamentales de la Directiva en materia de seguridad e higiene cuando se utilizan en una aplicación típica de maquinaria. Previa solicitud, se puede entregar una declaración de incorporación.

Directiva europea relativa a CEM

Si se instala de acuerdo con las recomendaciones que se describen en este manual, el equipo MICROMASTER satisface todos los requisitos de la directiva relativa a CEM según la definición de la norma EN61800-3 relativa a sistemas de accionamientos de potencia.



Equipo de conversión de potencia 5B33 con certificación UL y CUL para su uso en un medio con grado 2 de contaminación

ISO 9001

Siemens plc posee un sistema de gestión de calidad que cumple con los requisitos de la norma ISO 9001.

IMPORTANTE



ADVERTENCIA

Para un funcionamiento correcto y seguro, las siguientes instrucciones son de estricto y obligado cumplimiento:

- No está permitido el funcionamiento de un motor con una potencia nominal mayor que la del convertidor ni inferior a la mitad de la del convertidor. El convertidor sólo debe ponerse en marcha cuando la corriente nominal de P083 coincida exactamente con la corriente nominal indicada en la placa de régimen del motor.
- Antes de poner en marcha el motor es necesario especificar con toda precisión los parámetros de datos del motor (P080-P085) y realizar una autocalibración (P088=1). De lo contrario, podría producirse un funcionamiento inestable o impredecible del motor; por ejemplo, rotación en sentido contrario. Si se produce esta situación de inestabilidad, debe desconectarse la conexión del convertidor a la red.

Al utilizar la entrada analógica, es necesario configurar correctamente los interruptores DIP y seleccionar el tipo de entrada analógica (P023) antes de activar la entrada analógica con P006. De lo contrario, el motor podría ponerse en marcha inadvertidamente.

1. PRESENTACIÓN

Los equipos MICROMASTER Vector (MMV) y MIDIMASTER Vector (MDV) constituyen una gama estándar de convertidores con capacidad de control vectorial sin sensores, apropiados para controlar la velocidad de motores trifásicos. Existen varios modelos que van desde el MICROMASTER Vector compacto de 120 W hasta el MIDIMASTER Vector de 75 kW.

El control vectorial sin sensores (Sensorless Vector Control) permite al convertidor calcular los cambios necesarios de intensidad y frecuencia de la corriente de salida para mantener la velocidad deseada del motor en un amplio intervalo de condiciones de carga.

Para información adicional de nuestros productos así como ejemplos de aplicación, operaciones con cables largos etc, porfavor refiéransse al catálogo DA64 o a <http://www.con.siemens.co.uk>.

Características:

- Facilidad de instalación, programación y puesta en servicio.
- Capacidad de sobrecarga de un 200% durante 3 segundos seguida de un 150% durante 60 segundos.
- Alto par de arranque y gran precisión de regulación de velocidad del motor mediante control vectorial.
- Filtro EMC integrado opcional en convertidores de entrada monofásica MMV12 - MMV 300, y entrada trifásica MMV220/3 hasta MMV750/3.
- Límitación rápida de corriente (FCL) para prevenir paradas incontroladas del sistema.
- Intervalo de temperatura de trabajo entre 0 y 50 °C (0 a 40 °C para el MIDIMASTER Vector).
- Control de proceso en bucle cerrado mediante el uso del bucle de regulación proporcional, integral y derivado (PID). Alimentación de 15 V, 50 mA para elemento de campo.
- Capacidad de control remoto a través del enlace serie RS485 mediante uso del protocolo USS con posibilidad de controlar hasta 31 convertidores.
- Ajustes de parámetros predeterminados en fábrica y programados previamente para satisfacer los requisitos de la normativa vigente en Europa y en América del Norte.
- Control de la frecuencia de salida (y, por lo tanto, del régimen del motor) mediante uno de los cinco procedimientos siguientes:
 - (1) Consigna de frecuencia mediante el uso del teclado numérico.
 - (2) Consigna analógica de alta resolución (entrada en tensión o intensidad).
 - (3) Potenciómetro externo para controlar el régimen del motor.
 - (4) 8 Frecuencias fijas mediante entradas binarias.
 - (5) Potenciómetro motorizado.
 - (6) Interfaz serie.
- Freno por inyección de CC y frenado "COMPOUND" .
- Chopper de frenado incorporado para resistencias externas en equipos MICROMASTER Vector.
- Tiempos de aceleración/desaceleración con redondeo de rampa programable.
- Dos salidas relé totalmente programables (13 funciones).
- Salidas analógicas totalmente programables (1 para el MMV, 2 para el MDV).
- Panel operador externo (OPM2) opcional , o panel para conexión a PROFIBUS DP y para conexión a CANbus.
- Doble juego de parámetros del motor si se dispone de pantalla OPM2.
- Reconocimiento automático de motores de 2, 4, 6 ó 8 polos mediante software.
- Ventilador integrado controlado mediante software.
- Montaje de convertidores uno al lado del otro sin separación adicional.
- Protección opcional IP56 (NEMA 4/12) en convertidores MIDIMASTER Vector.

1.1 Instalación - Notas generales

Condiciones de trabajo

Riesgo	Notas
Temperatura	Mín. de trabajo = 0°C Máx. de trabajo = 50°C (MMV) Max. de trabajo = 40°C (MDV)
Altitud	Si el convertidor se ha de instalar a una altitud > 1.000 m, es preciso reducir las características nominales (consulte el catálogo DA64).
Impactos	No deje caer el convertidor ni lo someta a impactos bruscos.
Vibraciones	No instale el convertidor en una zona en la que exista la probabilidad de que esté expuesto a vibraciones constantes.
Radiación electromagnética	No instale el convertidor cerca de fuentes de radiación electromagnética.
Contaminación atmosférica	No instale el convertidor en un área que contenga contaminantes atmosféricos como, por ejemplo, polvo, gases corrosivos, etc.
Agua	No sitúe el convertidor cerca de puntos desde los que pueda recibir agua. Por ejemplo, no instale el convertidor debajo de tuberías sometidas a condensación.
Sobrecalentamiento	Asegúrese de que los orificios de ventilación del convertidor no están obstruidos. Asegúrese de que hay un flujo adecuado de aire a través de la cabina, del siguiente modo: <ol style="list-style-type: none"> 1. Valiéndose de la fórmula siguiente, calcule el flujo necesario de aire: Flujo de aire (m³/h) = (Vatios disipados / ΔT) x 3,1 2. En caso necesario, instale ventiladores de refrigeración en la cabina. <p>Nota: Disipación (vatios) = 3-5% del valor nominal del inverter ΔT = Incremento admisible de temperatura dentro de la cabina en °C. 3,1 = Calor específico del aire al nivel del mar.</p>

Instalación ideal

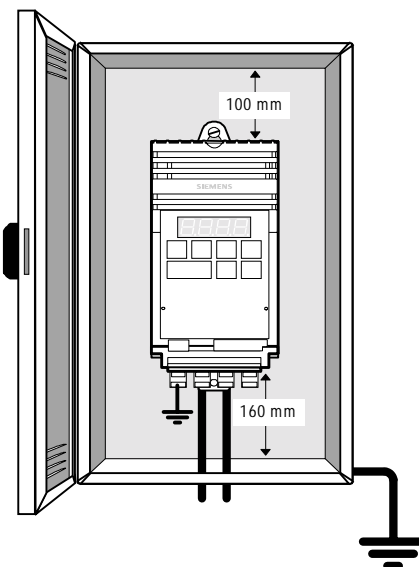


Figura 1.1

Nota: Bajo ningún concepto deben infringirse las normas de seguridad en la instalación de convertidores

1.2 Directrices sobre cableado para reducir al mínimo los efectos de IEM

Los convertidores están diseñados para funcionar en un entorno industrial en el que puede esperarse la existencia de un alto nivel de interferencia electromagnética (IEM). Normalmente, la ejecución de unas prácticas correctas de instalación garantizarán que el funcionamiento sea seguro y sin averías. Sin embargo, si surgen problemas, las directrices que se incluyen a continuación pueden ser de gran utilidad. En particular, la conexión a tierra del sistema 0V en el convertidor, tal como se describe más adelante, puede resultar eficaz. Las figuras 20, 21 y 22 muestran cómo debe instalarse un filtro de supresión de RFI y conectarse al MICROMASTER Vector.

- (1) Asegúrese de que todo el equipo instalado en la cabina está conectado a tierra correctamente mediante el uso de un cable corto y de gran sección conectado a un punto neutro común o a una barra ómnibus. Es muy importante que el convertidor y todo su equipo de control asociado (como, por ejemplo, un PLC) se conecten al mismo punto neutro o de tierra mediante una conexión corta y de gran sección. Es preferible el uso de elementos conductores planos (por ejemplo, conductores de malla o escuadras metálicas), dado que tienen una menor impedancia a altas frecuencias.

La línea de tierra de retorno de motores controlados por convertidores deben conectarse directamente a la conexión de tierra (PE) del convertidor asociado.

- (2) En el MIDIMASTER Vector, utilice arandelas estriadas al montar el convertidor y asegúrese de que se realiza una conexión eléctrica correcta entre el disipador de calor y el panel, eliminando la pintura en caso necesario.
- (3) En la medida de lo posible, utilice conductores apantallados para las conexiones de los circuitos de control. Ejecute las terminaciones de los extremos de los cables con limpieza y asegúrese de que los cables no apantallados tengan la menor longitud posible. Utilice casquillos para paso de cable en la medida de lo posible.
- (4) Separe los cables de control de las conexiones de potencia siempre que sea posible, mediante el uso de conductos independientes, etc. Si los cables de control y de potencia han de cruzarse, disponga los mismos de modo que se crucen a 90°, en la medida de lo posible.
- (5) Asegúrese de que los contactores instalados en la cabina dispongan de supresión, ya sea mediante supresores R-C en el caso de contactores de CA o mediante diodos "volantes" en el caso de contactores de CC, **ajustados a las bobinas**. Los supresores de tipo varistor también son eficaces. Este aspecto es muy importante si los contactores se controlan desde el relé del convertidor.
- (6) Utilice cables apantallados o blindados para las conexiones del motor y conecte a tierra ambos extremos de la pantalla a través de los casquillos para paso de cable.
- (7) Si el sistema de mando va a funcionar en un entorno sensible al ruido electromagnético, debe utilizarse el juego de filtros antiparasitarios para reducir la interferencia propagada por conducción y por radiación desde el convertidor. Para que el rendimiento sea óptimo, debe disponerse una conexión conductora excelente entre el filtro y la placa metálica de montaje.
- (8) En las unidades MICROMASTER y MICROMASTER VECTOR FSA (Fig. 20) debe utilizarse una abrazadera trenzada plana de puesta a tierra para reducir las emisiones al mínimo - N° de pieza: 6SE3290-0XX87-8FK0 (paquetes de 10), o equivalente.

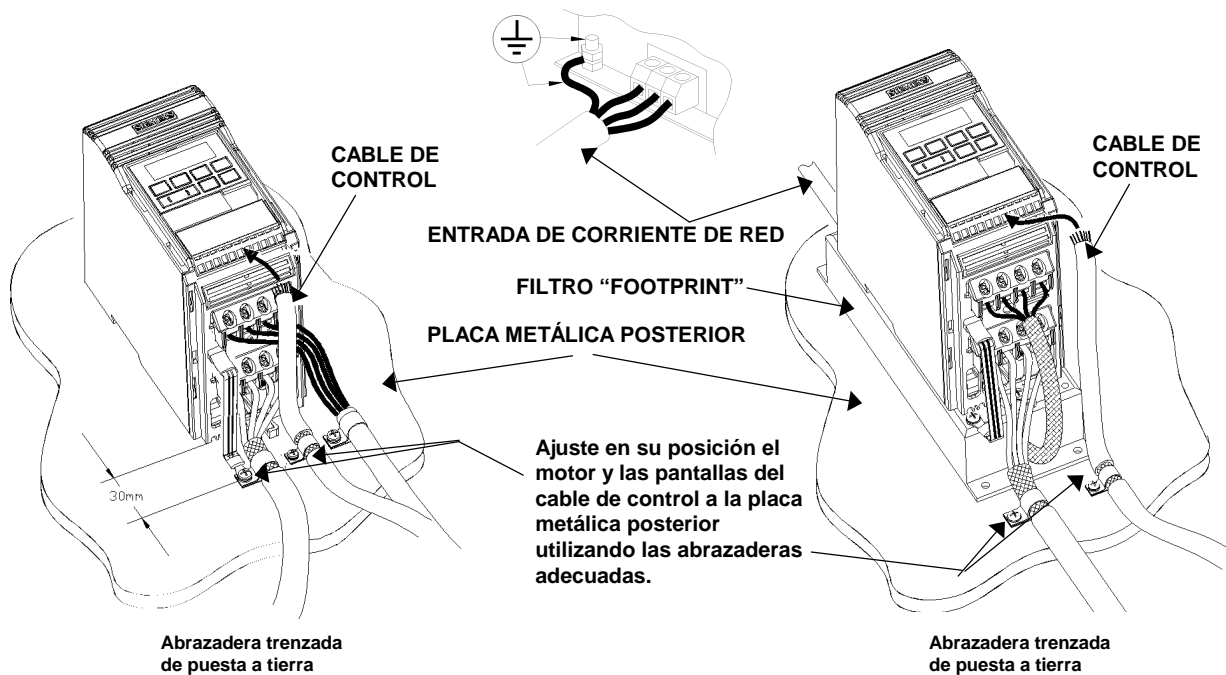


Figura 1.2.1: Cableado necesario para minimizar los efectos de las emisiones electromagnéticas - MICROMASTER Vector FSA

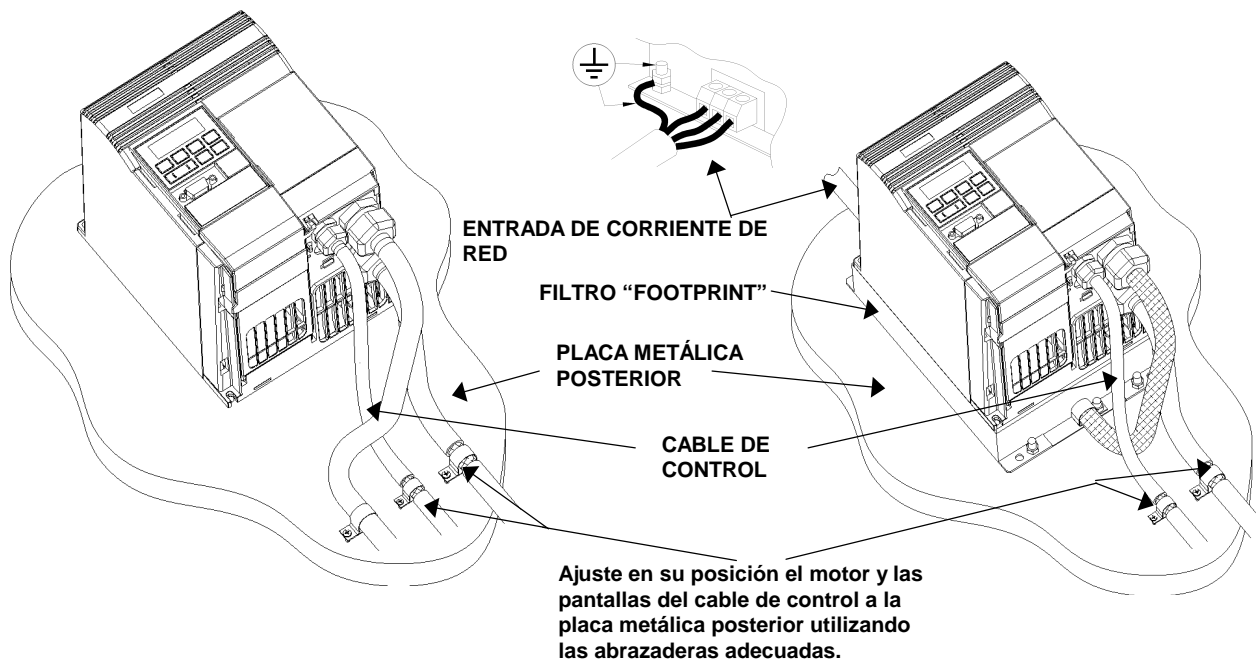


Figura 1.2.2: Cableado necesario para minimizar los efectos de las emisiones electromagnéticas - MICROMASTER Vector FSB

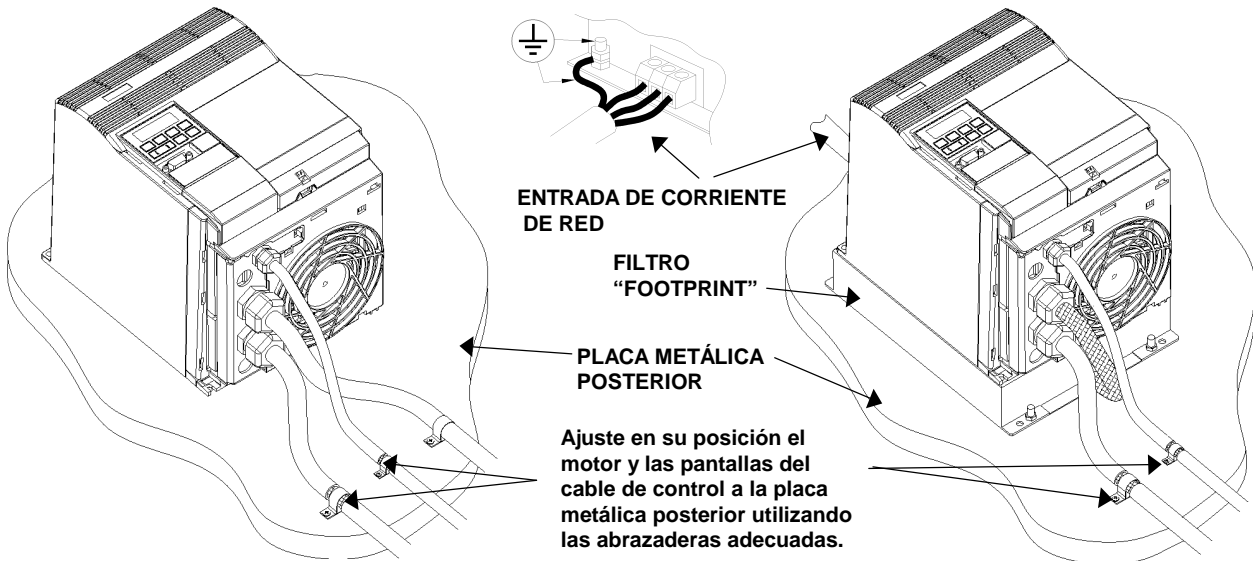


Figura 1.2.3: Cableado necesario para minimizar los efectos de las emisiones electromagnéticas - MICROMASTER Vector FSC

De ninguna forma deben comprometerse las normas de seguridad cuando se instalen convertidores!

1.3. Instalación Eléctrica – Notas Generales

1.3.1: Operaciones con redes sin tierra (IT)

El MICROMASTER Vector operará desde redes sin tierra y continuará trabajando si una de las fases de entrada se cortocircuita a tierra. Si una de las fases de salida se cortocircuita a tierra, el convertidor fallará indicando F002.

Nota: Los convertidores MIDIMASTER Vector debe operar desde redes sin tierra con la frecuencia de modulación puesta a 2 kHz (ver parámetro P076).

1.3.2: Operaciones con elementos de protección de corriente residual (RCD)

Los equipos MICROMASTER y MIDIMASTER Vector trabajarán sin problemas con diferenciales RCD (también llamados ELCB o RCCB) en las siguientes condiciones:

- Se utilicen diferenciales tipo B.
- La corriente de defecto se defina en 300 mA.
- El neutro de la instalación se ponga a tierra.
- Se utilice un diferencial para cada convertidor.
- Los cables de salida sean de un tamaño inferior a 50 m (apantallado) o 100 m (sin apantallar)

1.3.3: Instalación después de un periodo de almacenamiento.

Es necesario recargar los condensadores del convertidor si el equipo ha estado almacenado durante un periodo prolongado.

- Periodo de almacenamiento inferior a 1 año:
No es necesaria ninguna modificación.
- Entre 1 ó 2 años:
Aplicar potencia al convertidor una hora antes de dar el comando de arranque (Tiempo de carga 1 hora).

- Entre 2 ó 3:
Usar una fuente de alimentación AC. Aplicar el 25% de la tensión de entrada durante 30 minutos. Incrementar la tensión al 50 % durante 30 minutos más. Incrementar tensión hasta el 75% durante 30 minutos más. Incrementar de tensión hasta el 100% durante 30 minutos más. El convertidor estará listo para funcionar. (Tiempo de carga 2 horas).
- '3 o más años:
Como durante 2 – 3, pero los periodos deben ser de dos horas (Tiempo de carga 8 horas)

1.3.4: Operaciones con cables largos.

El tamaño de los cables al motor varía dependiendo del tipo de cable, el rango de potencia y la tensión nominal – y en algunos casos puede ser de hasta 200 m sin necesidad de bobinas de salida adicionales. Referirse al catálogo DA64 para detalles adicionales.

En cualquier caso, todos los convertidores trabajarán a máxima carga con cables apantallados de tamaño hasta 25 m o cable sin pantalla de hasta 50 m.

2. INSTALACIÓN – MICROMASTER Vector

2.1 Instalación Mecánica



AVISO

LOS EQUIPOS DEBEN PONERSE A TIERRA

Para garantizar el trabajo seguro de los equipos deben instalarse y ponerse en marcha adecuadamente por personal cualificado en cumplimiento con las indicaciones de este manual de instrucciones.

Tener muy en cuenta de las normas generales y locales respecto a la seguridad en trabajos sobre instalaciones con tensiones peligrosas (p.e. VDE), así como todas las normas relevantes respecto al correcto uso de herramientas y material de protección personal..

La alimentación principal y las bornas del motor pueden contener tensiones peligrosas incluso cuando el convertidor se encuentra parado. Utilizar destornilladores aislados para el trabajo sobre los mismos.

Los convertidores MICROMASTER Vector deben fijarse a una superficie vertical apropiada utilizando tornillos con las correspondientes tuercas y arandelas. Los equipos de tamaño A necesitan dos tornillos o pueden montarse en un perfil DIN. Los equipos con marco de tamaño B y C necesitan cuatro tornillos.

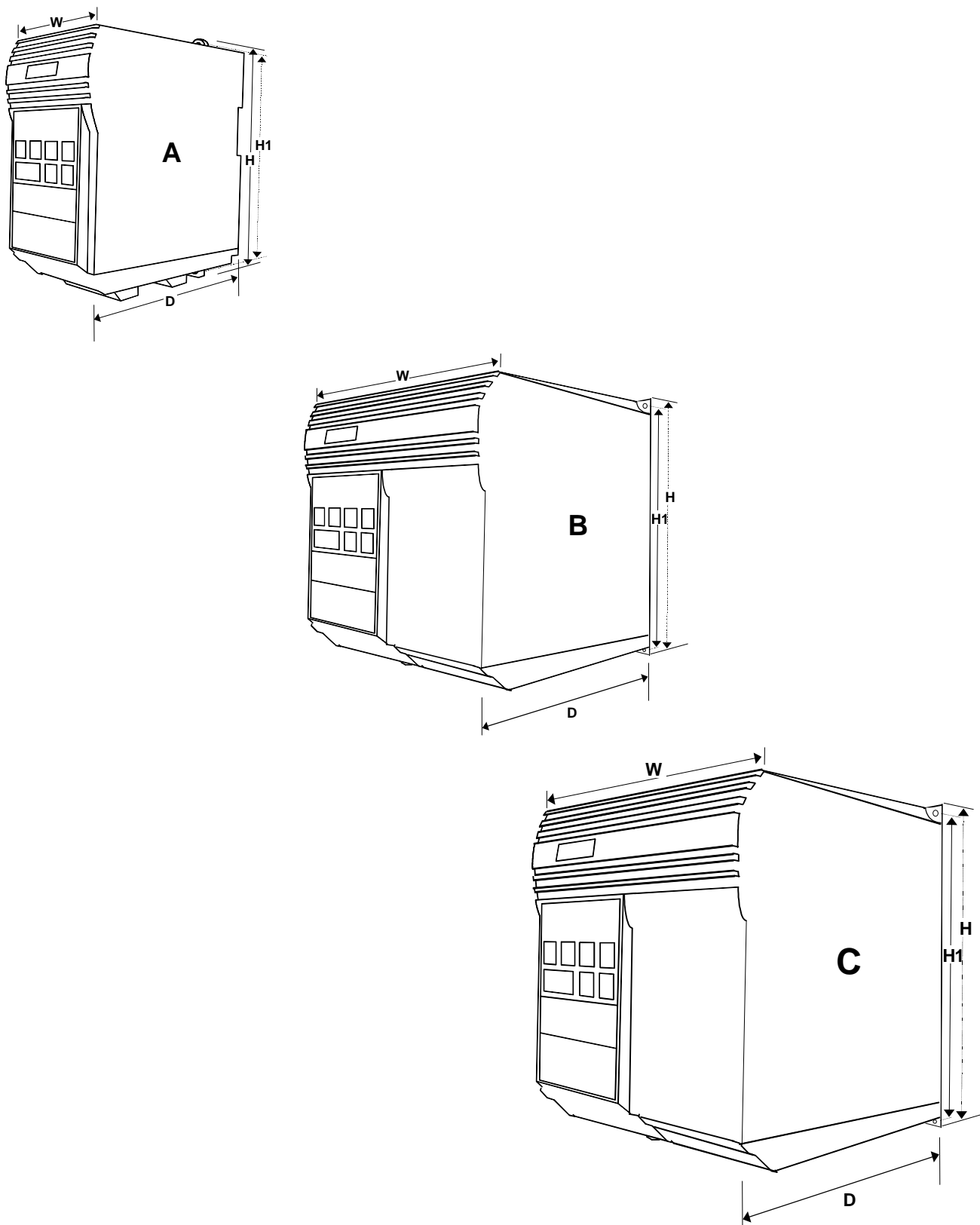
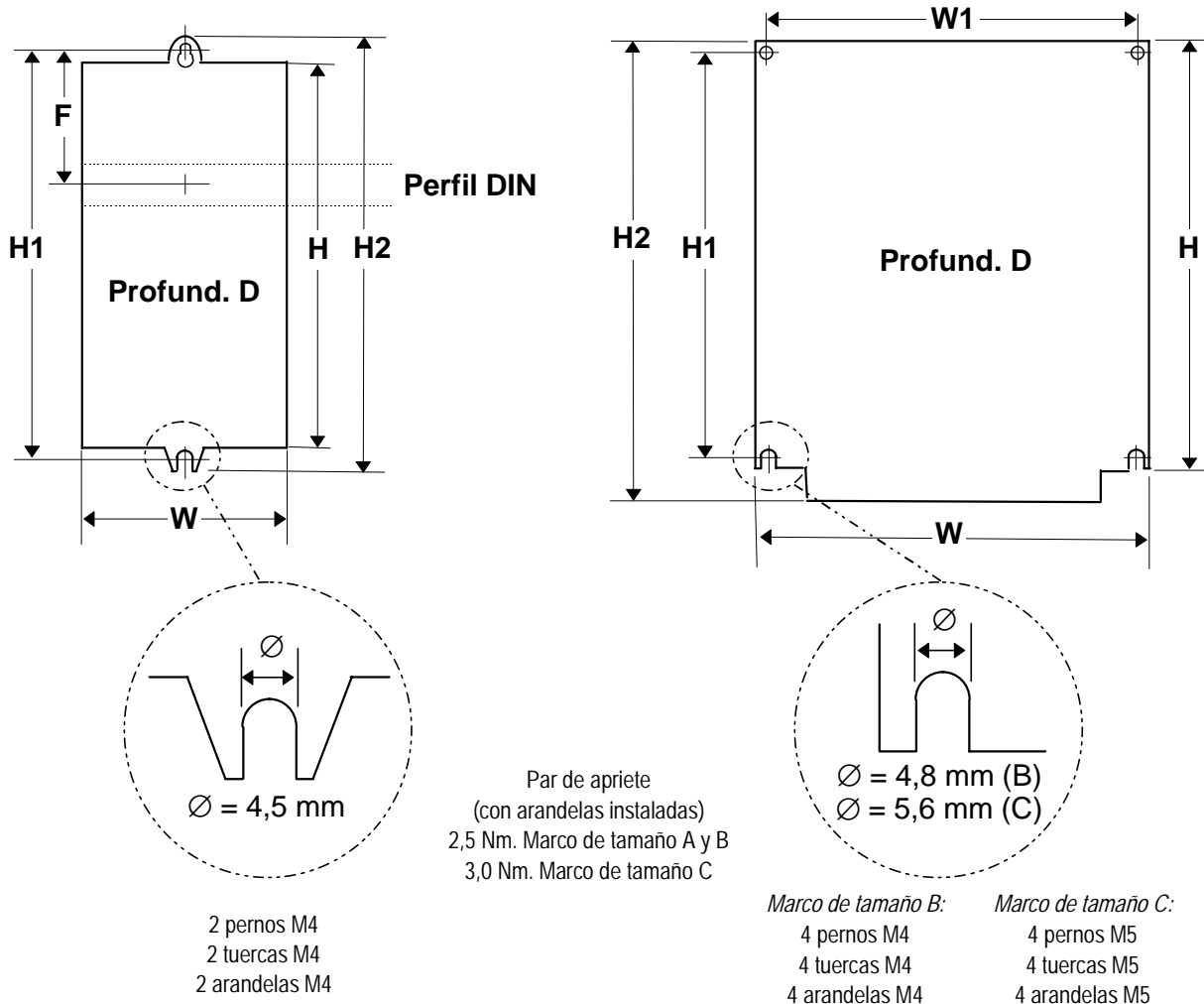


Figura 2.1.1: MICROMASTER Vector - Tamaño A, B y C



Marco de tamaño A

Marco de tamaños B y C

Modelo	MMxxx CA monofásica de 230 V Filtro clase A	MMxxx/2 CA monofásica/ trifásica de 230 V Sin filtro	MMxxx/3 CA trifásica de 380-500 V Sin filtro	Tamaños del marco (todas las medidas en mm)																												
MMV12	A	A	-	<table border="0"> <tr> <td>H</td> <td>W</td> <td>D</td> <td>H1</td> <td>H2</td> <td>W1</td> <td>F</td> </tr> <tr> <td>A = 147</td> <td>x 73</td> <td>x 141</td> <td>160</td> <td>175</td> <td>-</td> <td>55</td> </tr> <tr> <td>B = 184</td> <td>x 149</td> <td>x 172</td> <td>174</td> <td>184</td> <td>138</td> <td>-</td> </tr> <tr> <td>C = 215</td> <td>x 185</td> <td>x 195</td> <td>204</td> <td>232</td> <td>174</td> <td>-</td> </tr> </table>	H	W	D	H1	H2	W1	F	A = 147	x 73	x 141	160	175	-	55	B = 184	x 149	x 172	174	184	138	-	C = 215	x 185	x 195	204	232	174	-
H	W	D	H1		H2	W1	F																									
A = 147	x 73	x 141	160		175	-	55																									
B = 184	x 149	x 172	174		184	138	-																									
C = 215	x 185	x 195	204		232	174	-																									
MMV25	A	A	-																													
MMV37	A	A	A																													
MMV55	A	A	A																													
MMV75	A	A	A																													
MMV110	B	B	A																													
MMV150	B	B	A																													
MMV220	C	C	B*																													
MMV300	C	C	B*																													
MMV400	-	C	C*																													
MMV550	-	-	C*																													
MMV750	-	-	C*																													

* Estas unidades pueden suministrarse con filtros integrados p.e. MMV220/3F.

Figura 2.1.2: Esquema de instalación mecánica - MICROMASTER Vector

2.2 Instalación eléctrica

Lea las directrices sobre cableado que se proporcionan en la sección 1.2. antes de comenzar la instalación. Las conexiones eléctricas en el MICROMASTER se muestran en la Figura 2.2.1.

Pueden conectarse motores síncronos y asíncronos a los convertidores MICROMASTER Vector tanto individualmente como en paralelo.

Nota: Si se conecta un motor síncrono al convertidor, la intensidad del motor puede ser de dos veces y media a tres veces mayor que el valor esperado; consecuentemente, hay que reducir las características nominales del convertidor. Asimismo, no puede utilizarse el convertidor en modo de control vectorial cuando se conecta a un motor síncrono. (P077= 0 o 2)

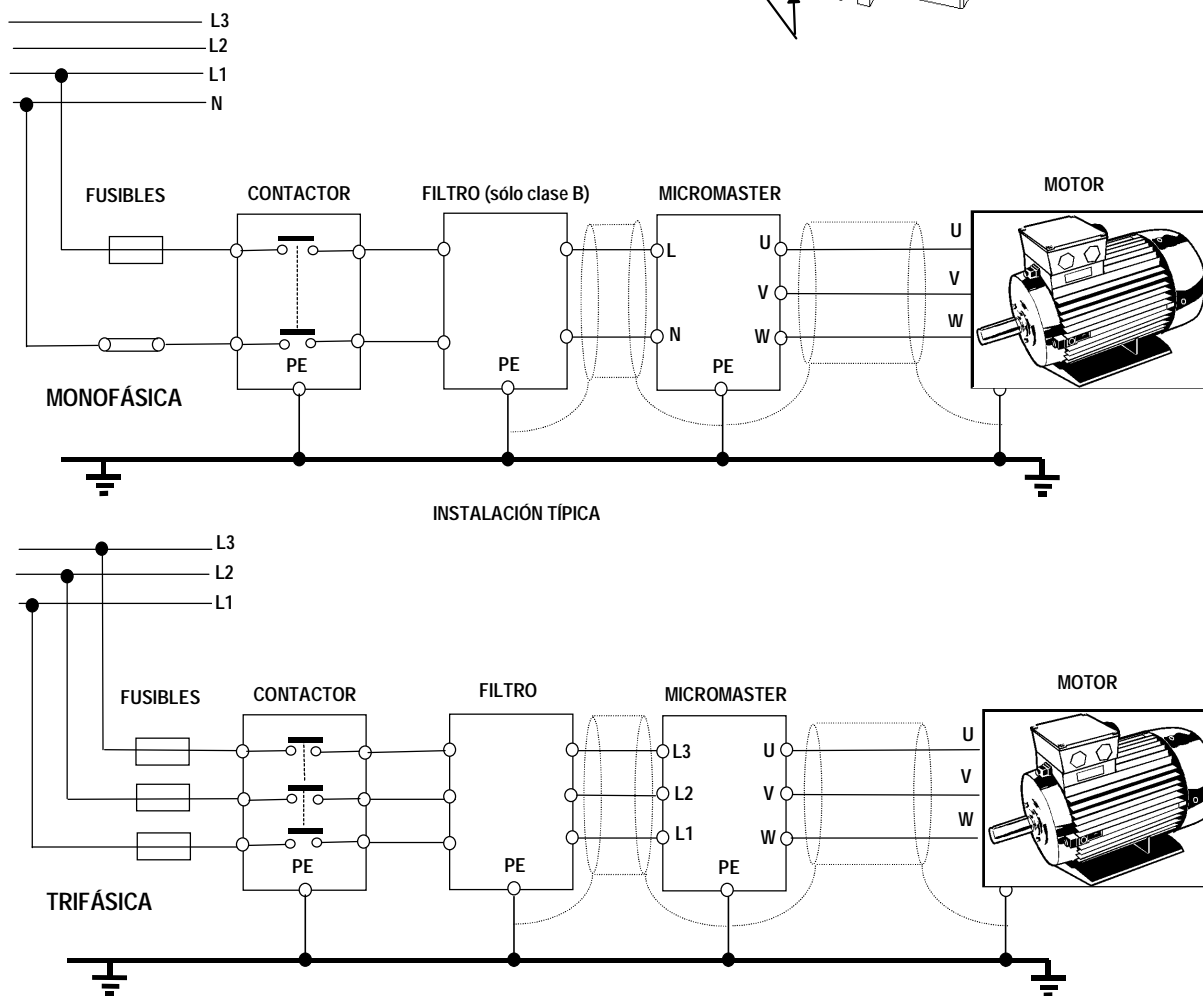
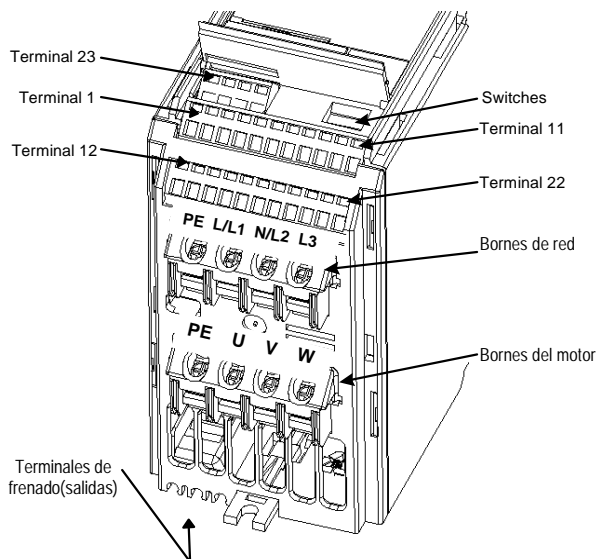


Figura 2.2.1: Conexiones MICROMASTER Vector - Tamaño A



ADVERTENCIA

Asegúrese de que la alimentación está desconectada antes de realizar o cambiar conexiones en el equipo.

Asegúrese de que el motor está configurado para la tensión de alimentación correcta. Los equipos monofásicos y trifásicos de 230 V **no** deben conectarse a una alimentación trifásica de 400 V.

Si se conectan máquinas síncronas o si se acoplan varios motores en paralelo, el convertidor debe hacerse funcionar con característica de control de tensión/frecuencia (P077= 0 o 2) y debe desactivarse la compensación de deslizamiento (P071 = 0).

Nota: Este equipo protege al motor interno contra sobrecargas, según lo establecido por la norma UL508C sección 42. Consulte P074. La protección contra sobrecarga del motor también puede conseguirse utilizando un PTC externo.

Este equipo es adecuado para ser utilizado en un circuito capaz de generar no más de 100.000 amperios simétricos (rms) a una tensión máxima de 230/460V* si está protegido por un fusible temporizador*.

*Tal y como se explica en detalle en la sección 8.

- **Tamaño A:** Se puede acceder directamente a los bornes de potencia desde el lado inferior del convertidor. Para acceder a los bornes de control, levante la aleta situada en la tapa frontal del convertidor. (véase la figura 2.2.1)
- **Tamaño B:** Utilice el extremo de un destornillador pequeño (véase la figura 2.2.2) para liberar la tapa de bornes del convertidor y dejarla girar hacia abajo de modo que cuelgue del convertidor.
- **Tamaño C:** Utilice el extremo de un destornillador pequeño (véase la figura 2.2.3) para liberar la placa de casquillos para paso de cable y la carcasa del ventilador; deje que giren hacia abajo de modo que cuelguen del convertidor.

Conecte los cables a los bornes de potencia y de control de acuerdo con la información que se proporciona en esta sección. Asegúrese de que los conductores se conectan correctamente y de que la conexión a tierra del equipo es apropiada.



PRECAUCIÓN

Los conductores del motor, de alimentación y de control **deben** instalarse de modo que permanezcan separados. **No** deben estar situados en el mismo conducto/canalización de cables.

El equipo de pruebas de aislamiento de alta tensión **no** debe utilizarse en cables conectados al convertidor.

Utilice cables apantallados en el sistema de control. Utilice únicamente hilo de cobre clase 1 para 60/75 °C. El par de apriete de los bornes de los cables de los inductores es de 1,1 Nm.

Para manipular los conectores con mordaza de cable WAGO de los bornes de control se necesitará un destornillador de punta pequeña con un tamaño máximo de 3,5 mm; véase la figura 2.2.3.

Para apretar los tornillos de los bornes de potencia y de control utilice un destornillador con punta en cruz de 4 - 5 mm.

Una vez realizadas todas las conexiones de potencia y de control:

- **Tamaño A :** Baje la aleta de la tapa frontal del convertidor.
- **Tamaño B :** Levante y fije la tapa de bornes al convertidor.
- **Tamaño C :** Levante y fije la placa de casquillos para paso de cable y la carcasa del ventilador al convertidor.

2.2.1 Conexiones de potencia y del motor - MICROMASTER Vector - Tamaño A

1. Asegúrese de que la fuente de alimentación suministra la tensión correcta y de que está diseñada para la intensidad de corriente necesaria (*consulte la sección 8*). Asegúrese de que se conectan las protecciones adecuadas, con la intensidad nominal especificada, entre la alimentación y el convertidor (*consulte la sección 8*).
2. Ajustar la trenza, suministrada con el equipo, entre el conector faston PE y la superficie de montaje. Asegurar que hay una buena conexión eléctrica entre la superficie de montaje y la trenza de conexión a tierra.
3. Conecte la entrada de alimentación directamente a los bornes de potencia L/L1 - N/L2 (sistema monofásico) o L/L1, N/L2, L3 (sistema trifásico), y tierra (PE) tal como se muestra en la figura 3, utilizando un cable de tres conductores en equipos monofásicos o un cable de cuatro conductores en equipos trifásicos. Los datos correspondientes a la sección de los conductores figuran en la sección 8.
4. Utilice un cable de cuatro conductores para conectar el motor. El cable se conecta a los bornes U, V, W del motor y la tierra (PE) (*véase la figura 2.2.1*).

Nota: Para longitudes de cable entre convertidor y motor superiores a 25 m. ver sección 1.3.4.

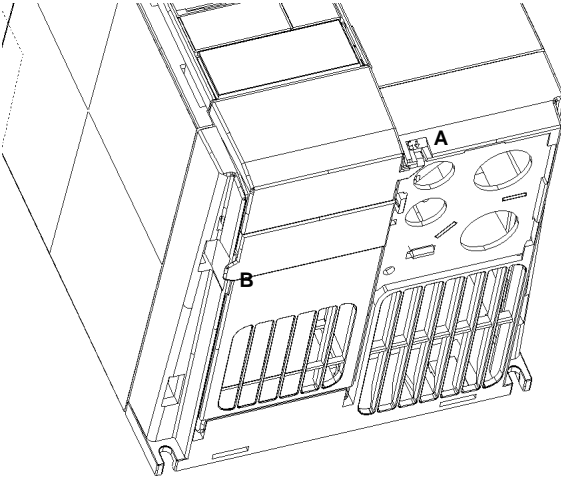
5. En caso necesario, fije conectores de horquilla a los conductores de la resistencia de frenado y monte los conectores en los bornes B+/DC+ y B- situados en el lado trasero del convertidor.

Nota: Estas conexiones se han de realizar con el convertidor desmontado de la superficie en la que se va a instalar. Se debe tener cuidado al tender los conductores para que pasen por los clips moldeados y evitar que queden atrapados y sufran aplastamiento al montar el equipo y fijarlo a la superficie escogida.

Conecte los conductores de control tal como se muestra en las figuras 2.2.4 y 2.2.6.

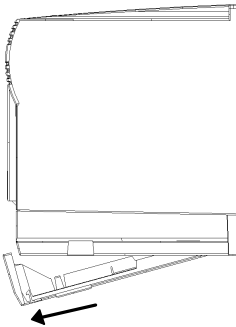
2.2.2 Conexiones de potencia y del motor - MICROMASTER Vector - Marco de tamaño B

La disposición de bornes en el tamaño B es similar al tamaño A (véase la figura 3). Consulte las figuras 2.2.1 y 2.2.2. y proceda del siguiente modo:



1. Inserte la hoja de un pequeño destornillador en la ranura A de la parte delantera del convertidor y haga presión en la dirección de la flecha. Al mismo tiempo, presione hacia abajo la aleta B, en el lateral del panel de acceso.

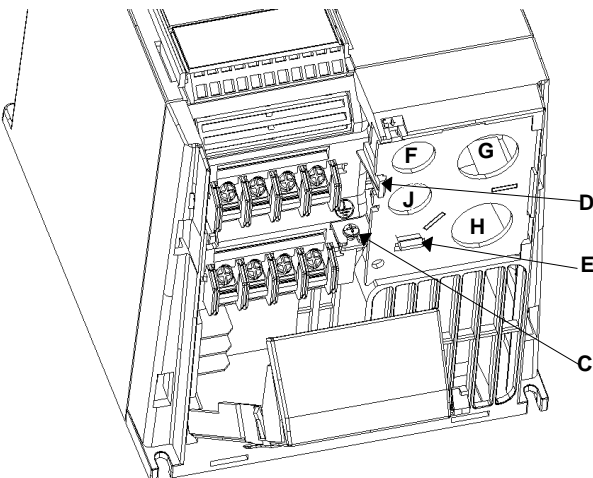
Esquema de acceso de conexiones de potencia - Tamaño B



2. De este modo se abrirá el panel de acceso, que se deslizará hacia abajo pivotando sobre las bisagras montadas en la parte posterior.

Nota: el panel de acceso puede separarse del convertidor al alcanzar un ángulo de aproximadamente 30° con respecto a la horizontal. Si se permite que baje más, quedará conectado al convertidor.

Extracción de la cubierta de terminal - Bastidor tamaño B



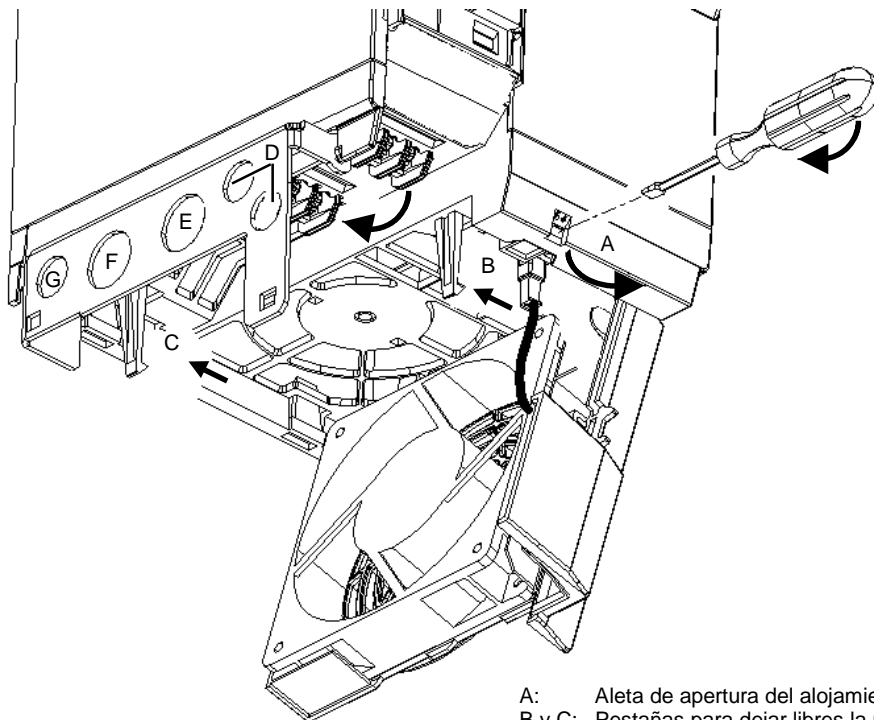
3. Separe el tornillo de puesta a tierra C de la placa del casquillo.
4. Presione las presillas de ajuste D y E para soltar la placa metálica del casquillo y, a continuación, separe ésta del convertidor.

F: Entrada de cable de control
 G: Entrada de cables de alimentación
 H: Salida de cables al motor
 J: Entrada del cable de enlace entre la resistencia de frenado y la CC.

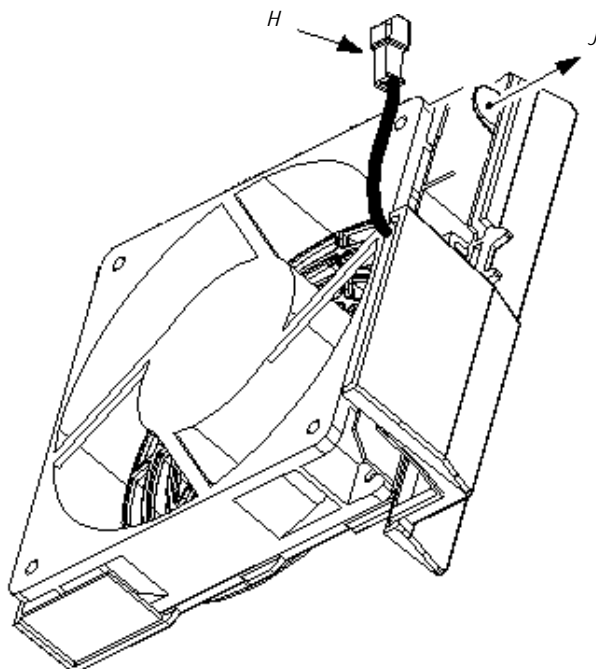
Figura 2.2.2: Conexiones de potencia y motor en el tamaño B

5. Asegurar que la fuente de alimentación suministra la tensión correcta y está diseñada para la adecuada intensidad (ver sección 8). Asegurar que se utilizan los dispositivos de protección adecuados con la intensidad de salida nominal recomendada entre la alimentación y el convertidor.
6. Para la entrada de alimentación, utilice un cable de tres conductores en los equipos monofásicos o un cable de cuatro conductores en los equipos trifásicos. Los datos correspondientes a la sección de los conductores figuran en la sección 8.
7. Utilice un cable de cuatro conductores para conectar el motor.
8. Mida y corte con cuidado los conductores correspondientes a las conexiones de potencia, conexiones del motor y conexiones del reostato de frenado (si se requiere) antes de introducir los cables apantallados a través de los casquillos para paso de cable situados en la placa metálica dispuesta para este fin y antes de fijar los casquillos.
9. Mida y corte con cuidado los conductores correspondientes a las conexiones de control (si se requiere). Introduzca el cable de control a través del casquillo correspondiente y fije éste a la placa metálica de casquillos para paso de cable.
10. Introduzca con cuidado los conductores de potencia y de control a través de los orificios correspondientes.
11. Fije la placa de casquillos para paso de cable al lado inferior del convertidor. Encaje y apriete el tornillo de puesta a tierra
12. Conecte los conductores de entrada de alimentación a los bornes de potencia L/L1 - N/L2 (sistema monofásico) o L/L1, N/L2, L3 (sistema trifásico), y tierra (PE) (véase la figura 2.2.1) y apriete los tornillos.
13. Conecte los conductores del motor a los bornes U, V, W del motor y tierra (PE) (véase la figura 2.2.1) y apriete los tornillos.
Nota: Para oeraciones con cables superiores a 25 m ver sección 1.3.4
14. En caso necesario, fije conectores de horquilla a los conductores del reostato de frenado y monte los conectores en los bornes B+/DC+ y B- situados en el lado inferior del convertidor.
15. *Conecte los conductores de control tal como se muestra en las figuras, secciones 2.2.4 y 2.2.6.*

2.2.3 Conexiones de potencia y del motor - MICROMASTER Vector - Tamaño C



- A: Aleta de apertura del alojamiento del ventilador
- B y C: Pestañas para dejar libres la placa de casquillos para paso de cable
- D: Entrada de cables de control
- E: Entrada de cable de red
- F: Entrada de cable del motor
- G: Entrada del cable de enlace entre el reóstato de frenado y la CC.



- H: Conector del ventilador
- J: Aleta de extracción del alojamiento del ventilador

Para extraer el alojamiento del ventilador y el ventilador, desconecte el conector 'H' del ventilador, libere la aleta 'J' en la dirección indicada, y extraiga el alojamiento del ventilador en la misma dirección.

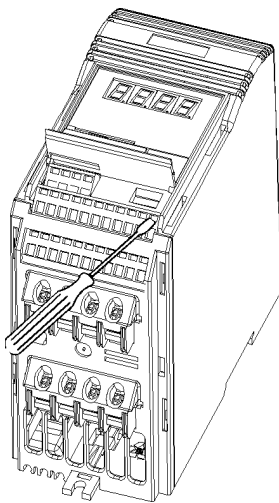
Figura 2.2.3: Esquema de acceso de conexiones de potencia - Marco de tamaño C

La disposición de bornes en el tamaño C es similar al tamaño A.

Consulte las figuras 2.2.1 y 2.2.3 y proceda del siguiente modo:

1. Mientras sujeta la carcasa del ventilador con una mano, introduzca el extremo de un destornillador en la ranura A situada en el lado inferior del convertidor y haga presión hacia arriba para dejar libre la pestaña de fijación. Haga descender la carcasa del ventilador dejando que gire hacia la derecha alrededor de las bisagras montadas en el lateral.
2. Presione los clips B y C en la dirección de las flechas para dejar libre la placa de casquillos para paso de cable. Gire la placa hacia el lado izquierdo alrededor de las bisagras montadas en el lateral.
3. Asegúrese de que la fuente de alimentación suministra la tensión correcta y de que está diseñada para la intensidad de corriente necesaria (*consulte la sección 8*). Asegúrese de que se conectan los interruptores automáticos apropiados, con la intensidad nominal especificada, entre la alimentación y el convertidor (*consulte la sección 8*).
4. Para la entrada de alimentación, utilice un cable de tres conductores en los equipos monofásicos o un cable de cuatro conductores en los equipos trifásicos. Los datos correspondientes a la sección de los conductores figuran en la sección 8.
5. Utilice un cable de cuatro conductores para conectar el motor.
6. Mida y corte con cuidado los conductores correspondientes a las conexiones de potencia, conexiones del motor y conexiones del reostato de frenado (si se requiere) antes de introducir los cables apantallados a través de los casquillos para paso de cable situados en la placa metálica dispuesta para este fin y antes de fijar los casquillos.
7. Mida y corte con cuidado los conductores correspondientes a las conexiones de control (si se requiere). Introduzca el cable de control a través del casquillo correspondiente y fije éste a la placa metálica de casquillos para paso de cable.
8. Conecte los conductores de entrada de alimentación a los bornes de potencia L/L1 - N/L2 (sistema monofásico) o L/L1, N/L2, L3 (sistema trifásico), y tierra (PE) (*véase la figura 2.2.1*) y apriete los tornillos.
9. Conecte los conductores del motor a los bornes U, V, W del motor y tierra (PE) (*véase la figura 2.2.1*) y apriete los tornillos.
Nota: Para trabajar con cables de longitud superior a 25 consultar sección 1.3.4
10. En caso necesario, fije conectores de horquilla a los conductores del reostato de frenado y monte los conectores en los bornes B+/DC+ y B- situados en el lado inferior del convertidor.
11. Conecte los conductores de control tal como se muestra en las figuras 6 y 8, secciones 2.2.4 y 2.2.6.

2.2.4 Conexiones de control



Introduzca un destornillador de punta pequeña (máx. 3,5 mm) tal como se muestra, introduciendo al mismo tiempo el cable de control desde abajo. Retire el destornillador para asegurar el cable.

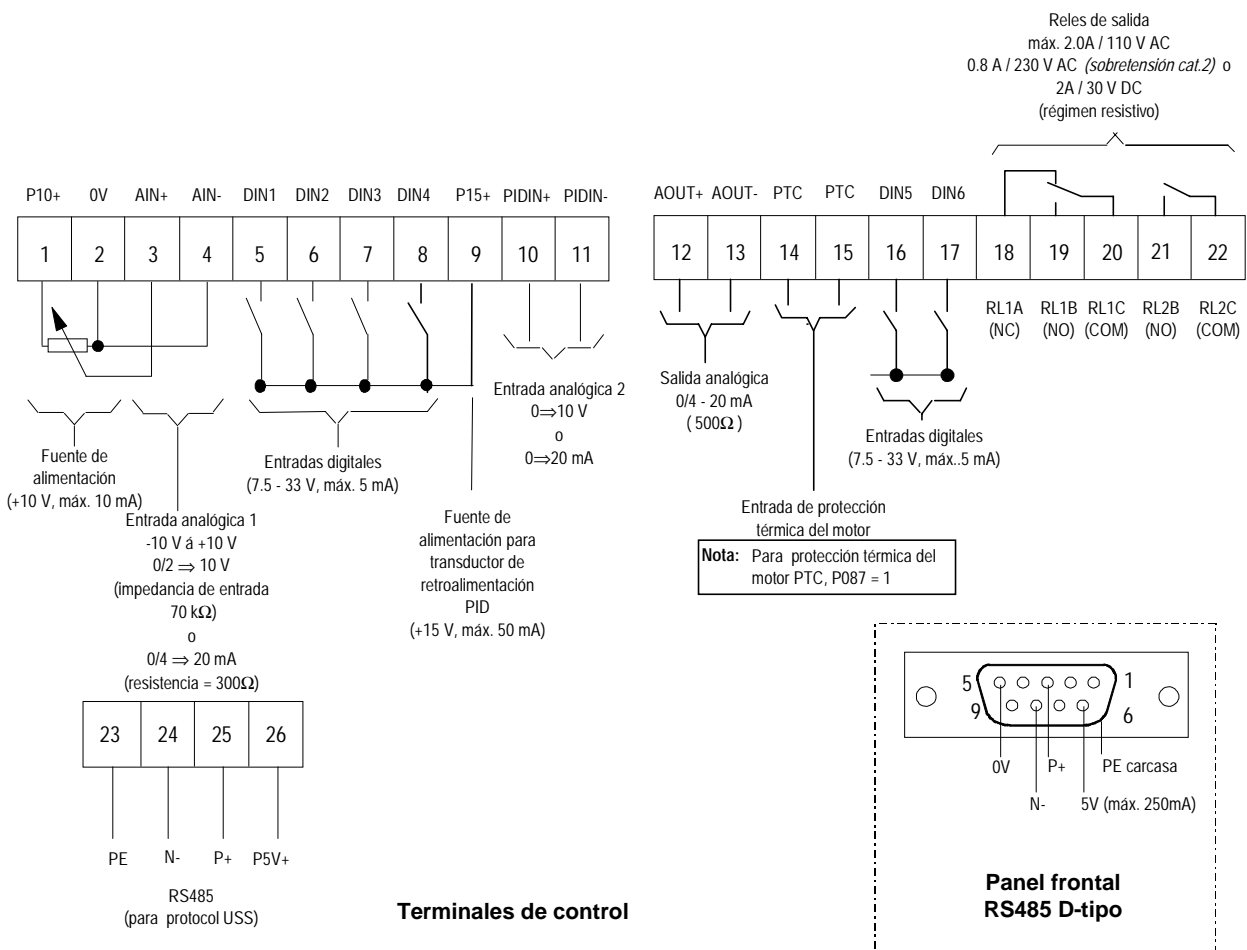


Figura 2.2.4: Conexiones de control - MICROMASTER Vector

Nota: No utilice las conexiones internas de RS485 (bornes 24 y 25) si tiene la intención de utilizar la conexión externa de RS485 en el panel frontal (por ejemplo, para conectar una pantalla de texto nítido (OPM2)).

Los interruptores DIP realizan la selección entre entradas analógicas de tensión (V) y de intensidad de corriente (I) y, asimismo, realizan la selección entre una señal de retroalimentación PID de tensión o de intensidad de corriente (véase la figura 4.1.2: Interruptores selectores DIP). Sólo se puede tener acceso a estos interruptores cuando la aleta de la tapa frontal está levantada (véase la figura 2.2.1).

2.2.5 Protección contra sobrecargas del motor

Al funcionar por debajo de su velocidad nominal, se reduce el efecto de refrigeración de los ventiladores acoplados al eje del motor. Por consiguiente, la mayoría de los motores precisan una reducción de potencia para el funcionamiento continuo a bajas frecuencias. Para garantizar una protección de los motores contra el sobrecalentamiento en estas condiciones, se recomienda que el motor esté provisto de un sensor de temperatura PTC y que se conecte a los bornes de control del convertidor tal como se muestra en la figura 2.2.5.

Nota: Para activar la función de disparo, realice el ajuste del parámetro P087=1

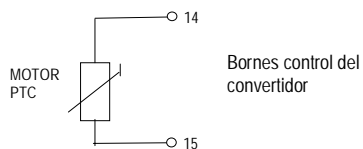


Figura 2.2.5: Conexión PTC para protección contra sobrecargas del motor

2.2.6 Diagrama de bloques MICROMASTER Vector

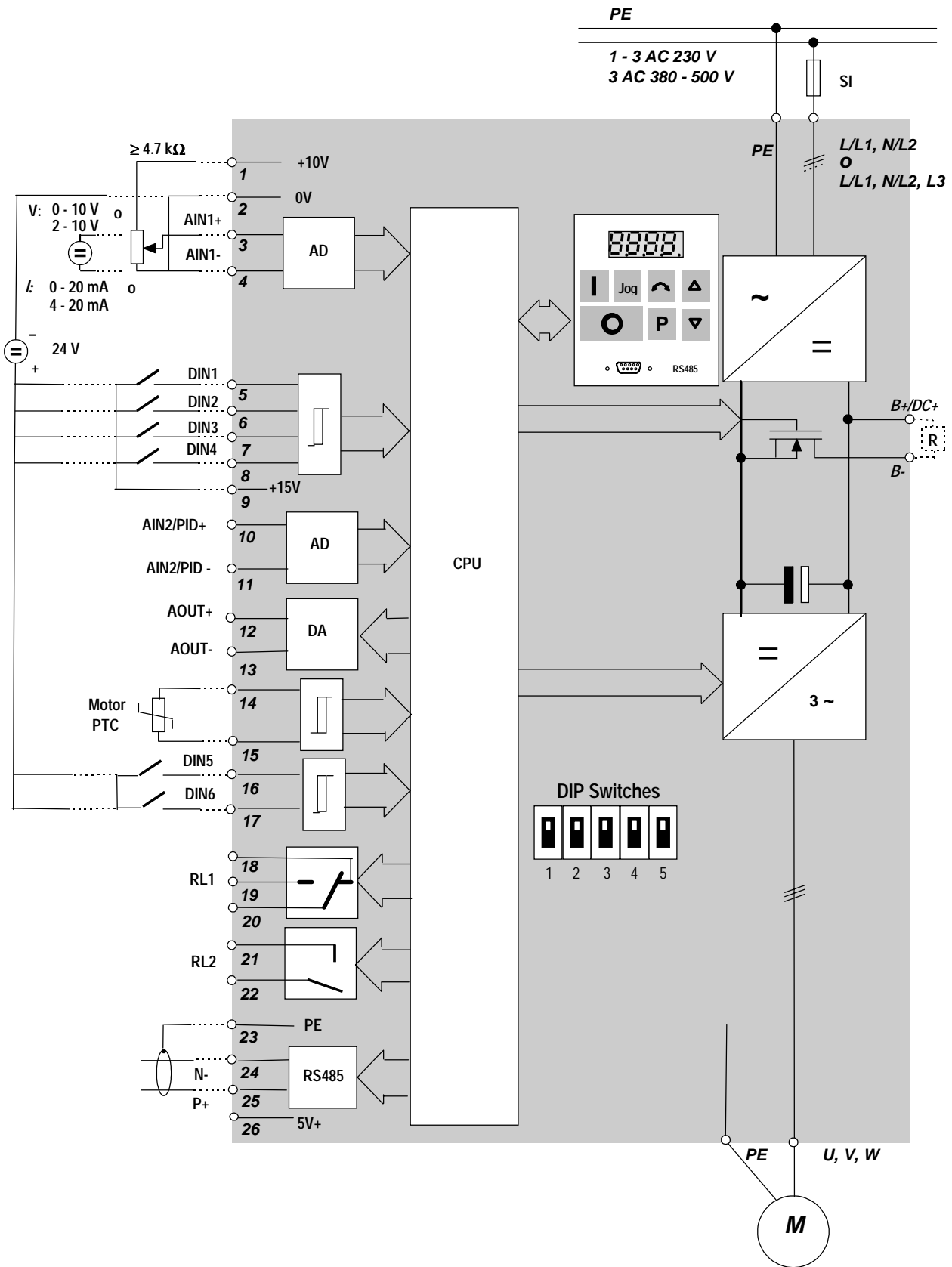




Figura 2.2.6. Diagrama de conjunto - MICROMASTER Vector

3. INSTALACIÓN - MIDIMASTER Vector

3.1 Instalación Mecánica





ADVERTENCIA

ESTE EQUIPO DEBE CONECTARSE A TIERRA.

Este equipo **no** debe recibir alimentación con la tapa retirada. Para garantizar el funcionamiento seguro del equipo, debe instalarse y ponerse en servicio correctamente por personal cualificado en cumplimiento con las advertencias incluidas en estas instrucciones de funcionamiento.

En particular, debe observarse la normativa general y local sobre instalación y seguridad en lo que concierne a trabajos realizados en instalaciones con tensiones peligrosas (por ejemplo, VDE), así como la reglamentación pertinente relativa al uso correcto de herramientas y equipos de protección personal.

Monte el convertidor verticalmente en una superficie plana incombustible. Asegúrese de que el espacio libre para las entradas y salidas de refrigeración en el lado superior e inferior del convertidor es de al menos 100 mm.

La sección 1.1 describe los requisitos de condiciones ambientales

El MIDIMASTER Vector debe fijarse a un muro de carga apropiado utilizando tornillos M8 con las correspondientes tuercas y arandelas. Los equipos con marco de tamaño 4, 5 y 6 necesitan cuatro tornillos. Los equipos de tamaño 7 deben levantarse utilizando los dos orificios de izado y deben fijarse mediante seis tornillos.

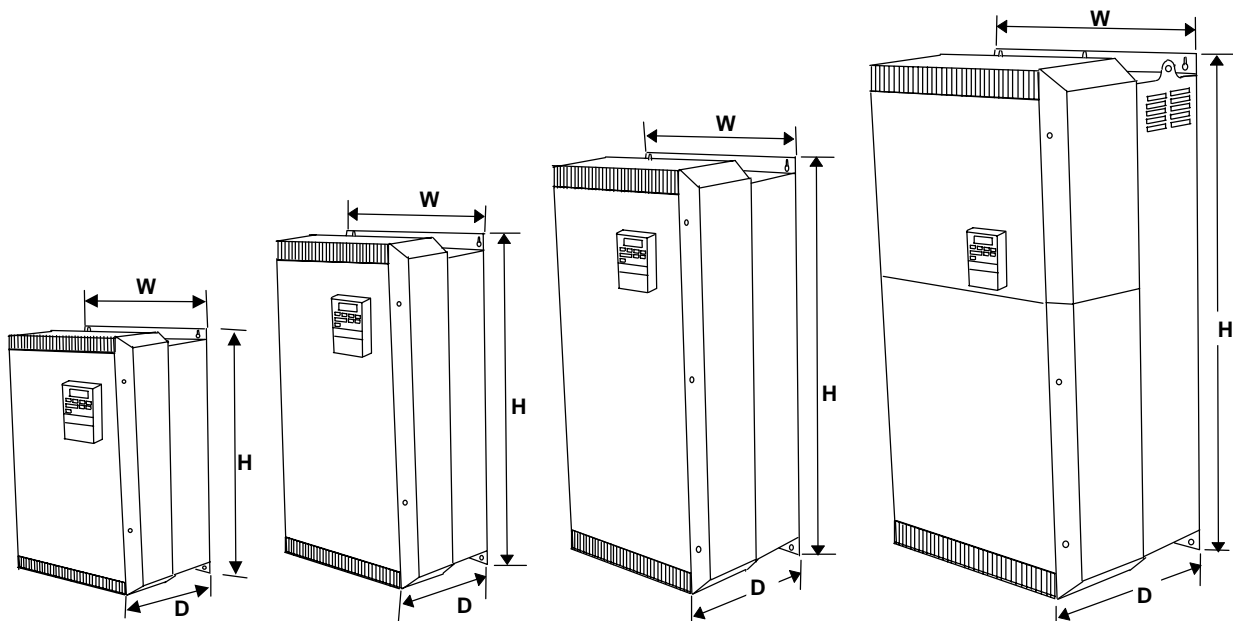


Figura 3.1.1: MIDIMASTER Vector - Marco de tamaños 4, 5, 6 and 7

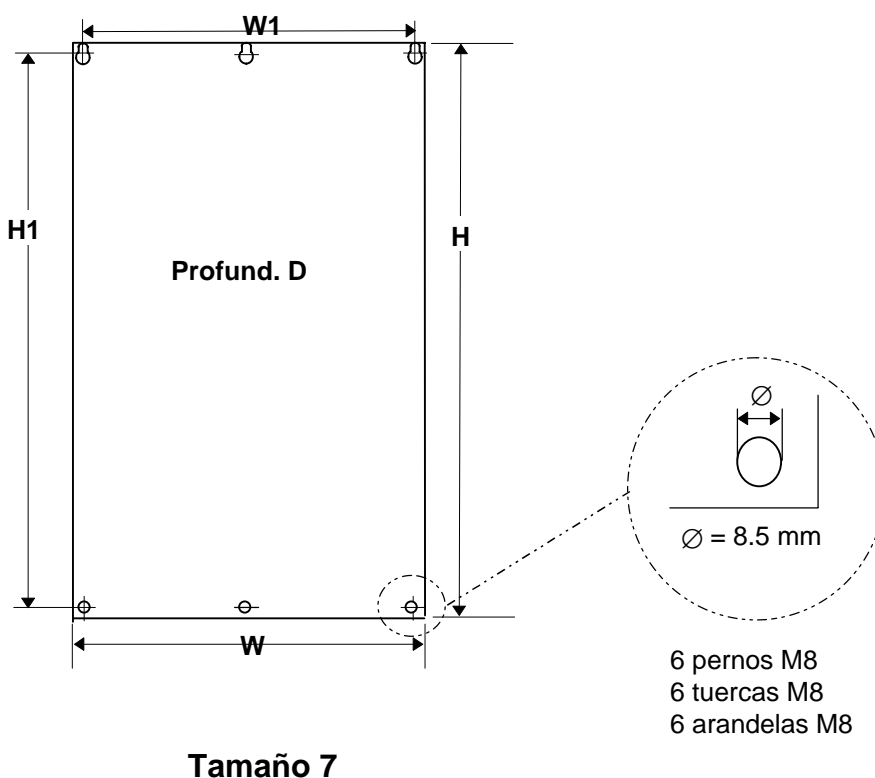
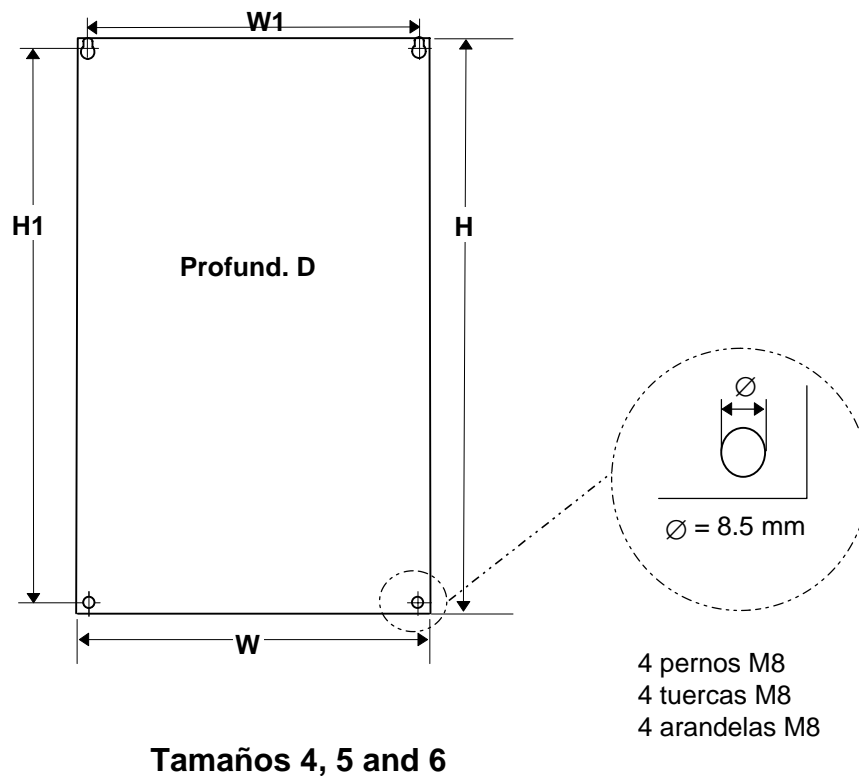


Figure 3.1.2: Esquema de instalación mecánica - MIDIMASTER Vector

Modelo	3 AC 208 - 240 V	3AC 380 - 500 V	3 AC 525 - 575 V	Tamaños del marco (mm)					Notas:
	Tamaño			W	H	D	W1	H1	
MDV220/4	-	-	4	<u>IP21 / NEMA 1</u>					<p>Nota: la dimensión D incluye la puerta de acceso del panel delantero.</p> <p>Si se va a montar una pantalla de texto nítido (OPM2), el valor de D se ha de incrementar en 30mm.</p> <p>Las versiones filtradas de MIDIMASTER Vector se presentan sólo en modelos de hasta 460 V de alimentación de red.</p>
MDV400/4	-	-	4						
MDV550/2	4	-	-						
MDV550/4	-	-	4						
MDV750/2	4	-	-	4 = 275 x 450 x 210 235 430					
MDV750/3	-	4	-	5 = 275 x 550 x 210 235 530					
MDV750/4	-	-	4	6 = 275 x 650 x 285 235 630					
MDV1100/2	5	-	-	7 = 420 x 850 x 310 374 830					
MDV1100/3	-	4	-						
MDV1100/4	-	-	4						
MDV1500/2	6	-	-	<u>IP20/NEMA 1 con filtro de CEM clase A integrado.</u>					
MDV1500/3	-	5	-						
MDV1500/4	-	-	5						
MDV1850/2	6	-	-	W H D W1 H1					
MDV1850/3	-	5	-	4 = 275 x 700 x 210 235 680					
MDV1850/4	-	-	5	5 = 275 x 800 x 210 235 780					
MDV2200/2	6	-	-	6 = 275 x 920 x 285 235 900					
MDV2200/3	-	6	-	7 = 420 x 1150 x 310 374 1130					
MDV2200/4	-	-	6						
MDV3000/2	7	-	-	<u>IP56 / NEMA 4/12</u>					
MDV3000/3	-	6	-						
MDV3000/4	-	-	6						
MDV3700/2	7	-	-	W H D W1 H1					
MDV3700/3	-	6	-	4 = 360 x 675 x 351 313 649					
MDV3700/4	-	-	6	5 = 360 x 775 x 445 313 749					
MDV4500/2	7	-	-	6 = 360 x 875 x 505 313 849					
MDV4500/3	-	7	-	7 = 500 x 1150 x 595 451 1122					
MDV5500/3	-	7	-						
MDV7500/3	-	7	-						

Figura 3.1.2 (continuación)

3.2 Instalación eléctrica

Lea las directrices sobre cableado que se proporcionan en la sección 1.2 antes de comenzar la instalación. La figura 3.2.1 muestra las conexiones eléctricas en el MIDIMASTER Vector

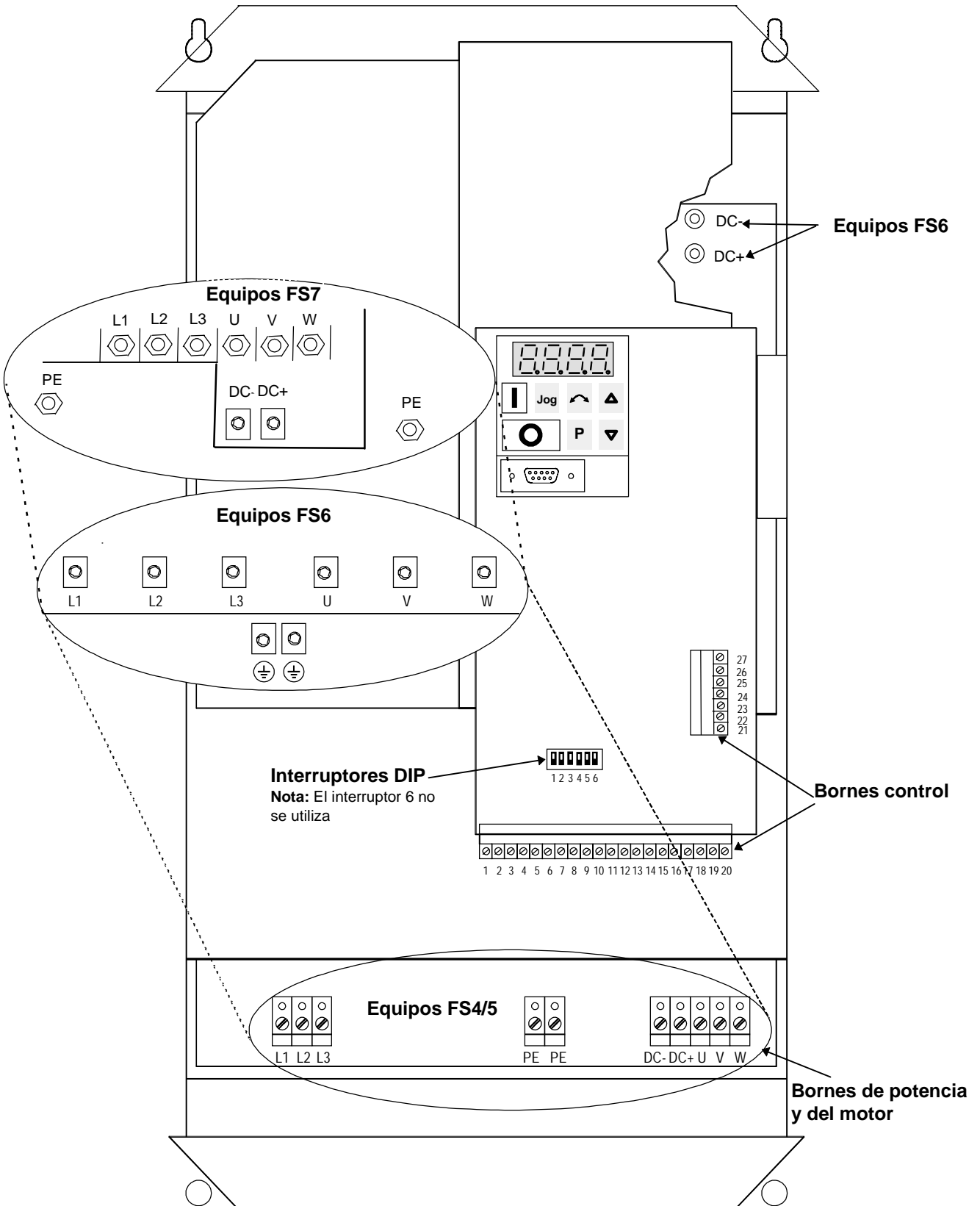




Figura 3.2.1.: Conexiones MIDIMASTER VECTOR

Para acceder a los bornes de potencia y de control:

- *Tamaño 4, 5* : Retire los cuatro tornillos M4 de la tapa frontal y retire esta tapa del convertidor.
- *Tamaño 6*: Retire los seis tornillos M4 de la tapa frontal y retire esta tapa del convertidor.
- *Tamaño 7*: Retire los cuatro tornillos M4 de la tapa frontal inferior y retire esta tapa del convertidor.

	<h2 style="margin: 0;">ADVERTENCIA</h2> <p>Asegúrese de que el motor está configurado para la tensión de alimentación correcta. Asegúrese de que la alimentación esté desconectada antes de realizar o cambiar conexiones. Si se conectan máquinas síncronas o si se acoplan varios motores en paralelo, el convertidor debe hacerse funcionar con característica de control tensión/frecuencia (P077= 0 o 2) y debe desactivarse la compensación de deslizamiento (P071 = 0).</p>
---	--

	<h2 style="margin: 0;">PRECAUCIÓN</h2> <p>Los conductores del motor, de alimentación y de control deben instalarse de modo que permanezcan separados. No deben estar situados en el mismo conducto/canalización de cables. El equipo de pruebas de aislamiento de alta tensión no debe utilizarse en cables conectados al convertidor.</p>
---	--

Utilice cables apantallados en el sistema de control. Utilice únicamente hilo de cobre clase 1 para 60/75 °C.

Introduzca los cables a través de los casquillos apropiados situados en la base del convertidor. Fije los casquillos para paso de cable al convertidor y conecte los conductores a los bornes de potencia, del motor y de control de acuerdo con la información que se proporciona en las secciones 3.2.1 y 3.2.2. Asegúrese de que los conductores se conectan correctamente y de que la conexión a tierra del equipo es apropiada.

Marco de tamaño 4 y 5: Apriete los tornillos de los bornes de potencia y del motor a 1,1 Nm.

Marco de tamaño 6: Apriete los tornillos Allen de los bornes de potencia y del motor a 3,0 Nm.

Marco de tamaño 7: Apriete las tuercas M12 de los bornes de potencia y del motor a 30 Nm.

Fije la tapa frontal al convertidor una vez realizadas todas las conexiones.

3.2.1 Conexiones para la alimentación del convertidor y del motor

1. Asegúrese de que la fuente de alimentación suministra la tensión correcta y la intensidad de corriente necesaria (consulte la sección 8). Asegúrese de que se conectan las protecciones adecuadas, con la intensidad nominal especificada, entre la alimentación y el convertidor (consulte la sección 8).
2. Conecte la entrada de alimentación a los bornes de potencia L1, L2, L3 (sistema trifásico) y tierra (PE) (véase la figura 3.2.1) utilizando un cable de cuatro conductores y arandelas que se ajusten a la sección del cable. Los datos correspondientes a la sección de los conductores figuran en la sección 8.
3. Utilice un cable de cuatro conductores y las arandelas apropiadas para conectar los conductores del motor a los terminales U, V, W del motor y tierra (PE) (véase la figura 3.2.1).

Nota: Para operaciones con longitudes de cable superiores a 25 m ver sección 1.3.4

4. En caso necesario, conecte los conductores de la unidad de frenado a los bornes DC- y DC+.
5. Apriete todos los bornes de potencia y del motor.

Pueden conectarse motores asíncronos y síncronos a los convertidores MIDIMASTER Vector tanto individualmente como en paralelo.

Nota: Si se conecta un motor síncrono al convertidor, la intensidad de corriente del motor puede ser de dos veces y media a tres veces mayor que el valor esperado; consecuentemente, hay que reducir las características nominales del convertidor.

3.2.2 Conexiones de control

Las conexiones de control al MIDIMASTER Vector se realizan por medio de dos bloques de bornes situados del modo que se muestra en la figura 3.2.1.. Los bloques de bornes tienen un diseño de dos piezas. La pieza que contiene los bornes de tornillo puede retirarse de su alojamiento antes de que se conecten los cables. Una vez realizadas todas las conexiones a los bornes (véanse las figuras 3.2.1 y 3.2.4) y aseguradas, hay que volver a fijar firmemente el bloque de bornes en su alojamiento.

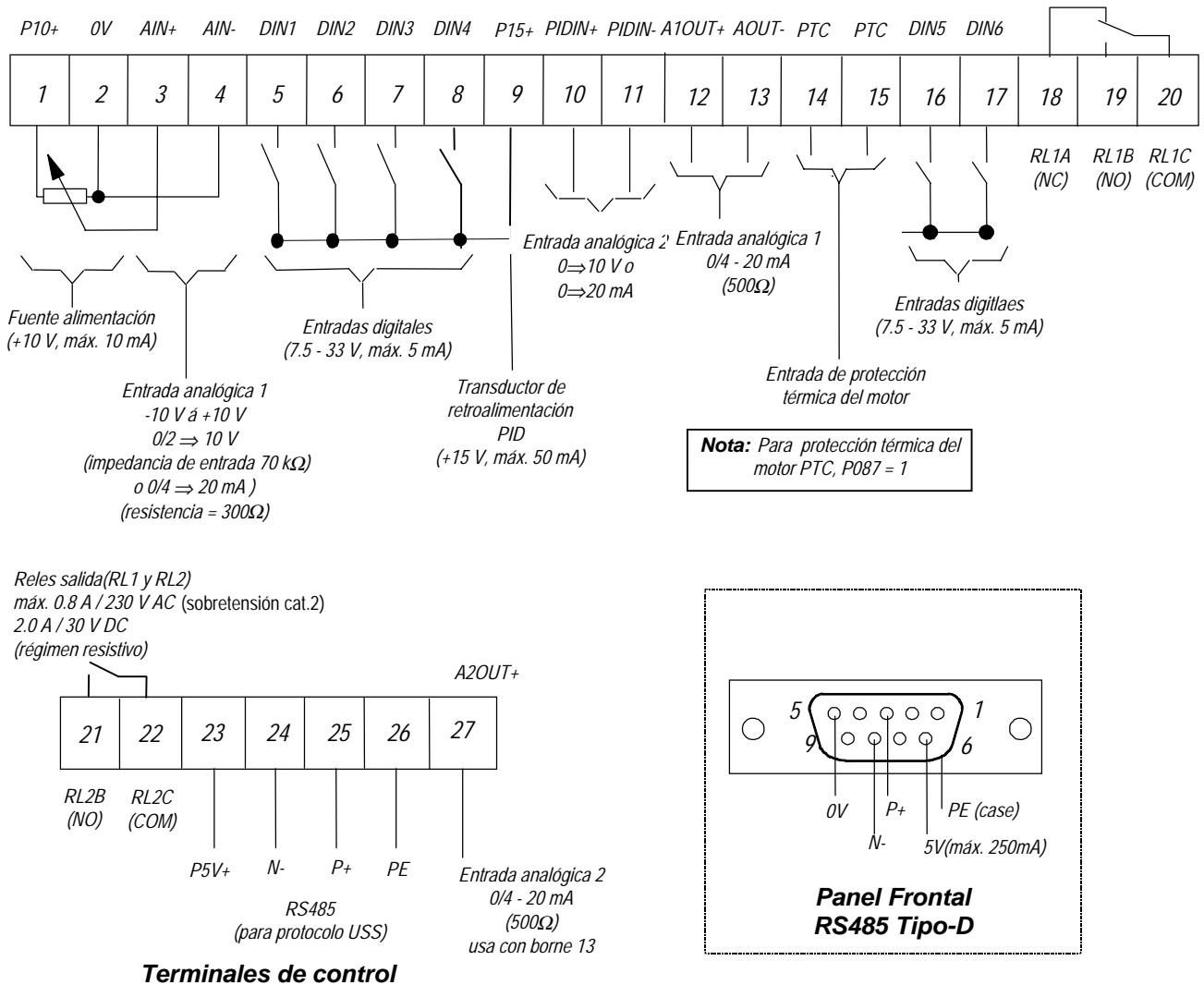


Figura 3.2.2: Conexiones de control - MIDIMASTER Vector

Nota: No utilice las conexiones internas de RS485 (bornes 24 y 25) si tiene la intención de utilizar la conexión externa de RS485 en el panel frontal (por ejemplo, para conectar una pantalla de texto nítido (OPM2)).

Los interruptores DIP realizan la selección entre entradas analógicas de tensión (V) y de intensidad de corriente (I). Asimismo, realizan la selección entre una señal de retroalimentación PID de tensión o de intensidad de corriente (véase la figura 4.1.2: Interruptores selectores DIP). Sólo se puede tener acceso a estos interruptores cuando:

- en el marco de tamaño 4, 5 y 6: la tapa frontal está retirada (consulte la figura 3.2.1).
- en el marco de tamaño 7: la tapa frontal inferior está retirada (consulte la figura 3.2.1).

3.2.3 Protección contra sobrecargas del motor

Al funcionar por debajo de su velocidad nominal, se reduce el efecto de refrigeración del ventilador acoplado al eje del motor. Por consiguiente, la mayoría de los motores precisan una reducción de potencia para el funcionamiento continuo a bajas frecuencias. Para proteger el motor por PTC ver sección 2.2.5.

3.2.4 Diagrama de bloques

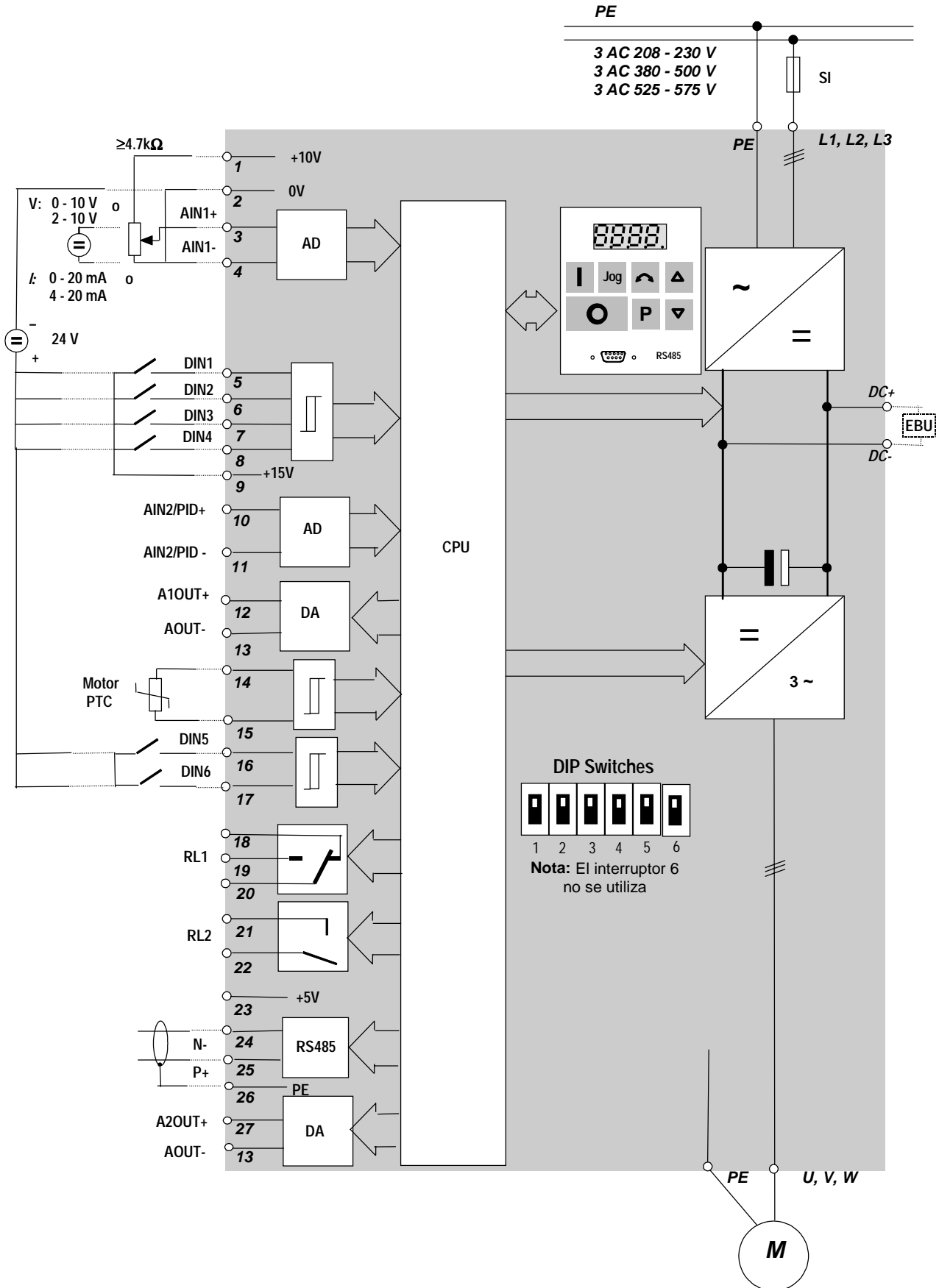



Figura 14: Diagrama de conjunto - MIDIMASTER Vector

4. MANDO Y FUNCIONAMIENTO BÁSICO

4.1 Mando

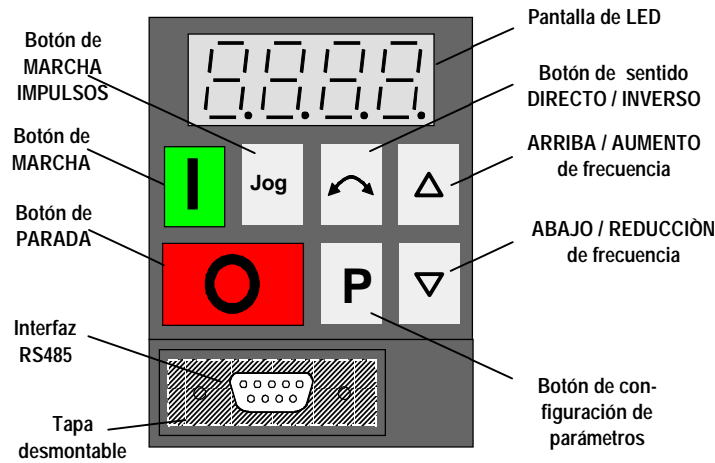


PRECAUCIÓN

La consigna de frecuencia digital se ha ajustado a 5,00 Hz en fábrica. Esto significa que no es necesario introducir una consigna de frecuencia mediante el botón Δ o el parámetro P005 para comprobar que el motor gira tras la ejecución de un comando de MARCHA.

Todos los ajustes deben ser introducidos únicamente por personal cualificado, prestando especial atención a las advertencias y precauciones de seguridad.

Los ajustes de parámetros requeridos pueden introducirse utilizando los tres botones de configuración de parámetros (P, Δ y ∇) situados en el panel frontal del convertidor. Los valores y números correspondientes a parámetros se indican en la pantalla de LED de cuatro dígitos.



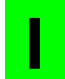





Jog	Si se pulsa este botón estando el convertidor parado, arrancará y funcionará a la frecuencia para marcha por impulsos predeterminada. El convertidor se parará al soltar el botón. Si se pulsa este botón estando el convertidor funcionando, no tendrá efecto. Desactivado si P123 = 0.
	Pulse este botón para arrancar el convertidor. Desactivado si P121 = 0.
	Pulse este botón para parar el convertidor. Pulse una vez para activar un OFF1 (véase la sección 5.4). Pulse dos veces (o mantenga pulsado) para activar un OFF2 (véase la sección 5.4) con el objeto de interrumpir inmediatamente la tensión desde el motor, permitiendo que éste se pare sin decelerarse.
Pantalla de LED	Muestra la frecuencia (predeterminada), los valores o números correspondientes a parámetros (cuando se pulsa P) o los códigos de avería.
	Pulse este botón para cambiar el sentido de giro del motor. El sentido INVERSO se indica mediante un signo menos (valores <100) o mediante un punto decimal intermitente (valores > 100). Desactivado si P122 = 0
	Pulse este botón para el AUMENTO de frecuencia. Se utiliza para cambiar valores o números correspondientes a parámetros a un ajuste superior durante el procedimiento de configuración de parámetros. Desactivado si P124 = 0.
	Pulse este botón para la REDUCCIÓN de frecuencia. Se utiliza para cambiar valores o números correspondientes a parámetros a un ajuste inferior durante el procedimiento de configuración de parámetros. Desactivado si P124 = 0.
	Pulse este botón para tener acceso a los parámetros. Desactivado si P051 - P055 ó P356 = 14 cuando se utilizan entradas digitales. Presionar y mantener para acceder a una resolución de parámetros mayor. Ver sección 6.

Figura 4.1.1: Panel frontal

4.1.2 Interruptores DIP

Los cinco interruptores DIP se han de ajustar de acuerdo con P023 o P323 según vaya a ser el funcionamiento del convertidor. La figura 4.1.2 que sigue a continuación, muestra los ajustes de los interruptores para los diferentes modos de funcionamiento.

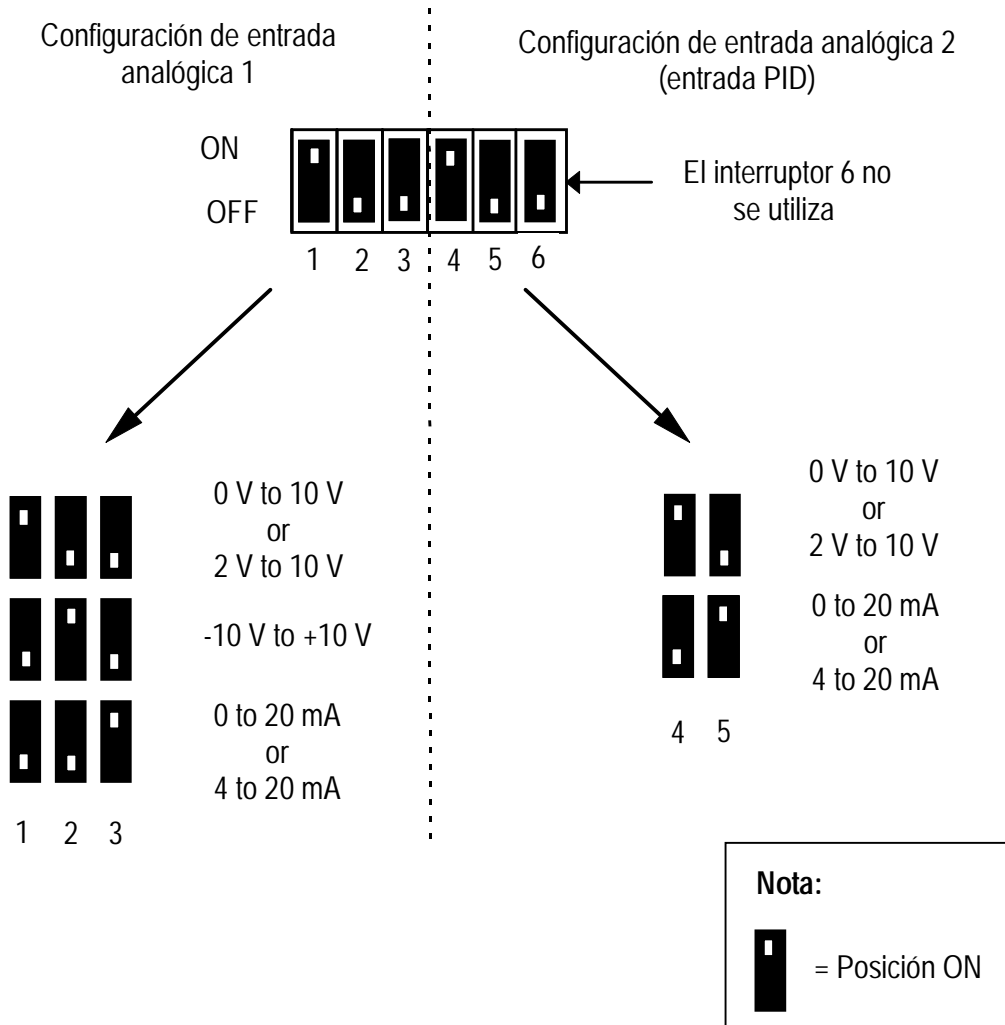


Figura 4.1.2. Interruptores DIP

4.2 Funcionamiento básico

Consulte la sección 6 si desea una descripción completa de cada parámetro.

4.2.1 Generalidades

- (1) El convertidor no posee un interruptor principal de alimentación y, por lo tanto, está bajo tensión cuando se conecta a la red. La salida de potencia permanece desactivada hasta que se pulsa el botón de MARCHA o hasta que se produce la presencia de una señal digital de ON en el borne 5 (giro horario) o en el borne 6 (giro antihorario) - consulte los parámetros P051 - P055 y P356.
- (2) Si se selecciona la opción de visualización de la frecuencia de salida (P001 = 0), la consigna correspondiente se visualizará cada 1,5 segundos aproximadamente cuando el convertidor está parado.
- (3) El convertidor se programa en fábrica para aplicaciones con motores normalizados estándar Siemens. Si se utilizan otros motores, es necesario introducir las especificaciones indicadas en la placa de características del motor en los parámetros P080 a P085 (consulte la figura 4.2.1). **Obsérvese que el acceso a estos parámetros no es posible salvo que P009 se haya ajustado a 002 ó 003.**

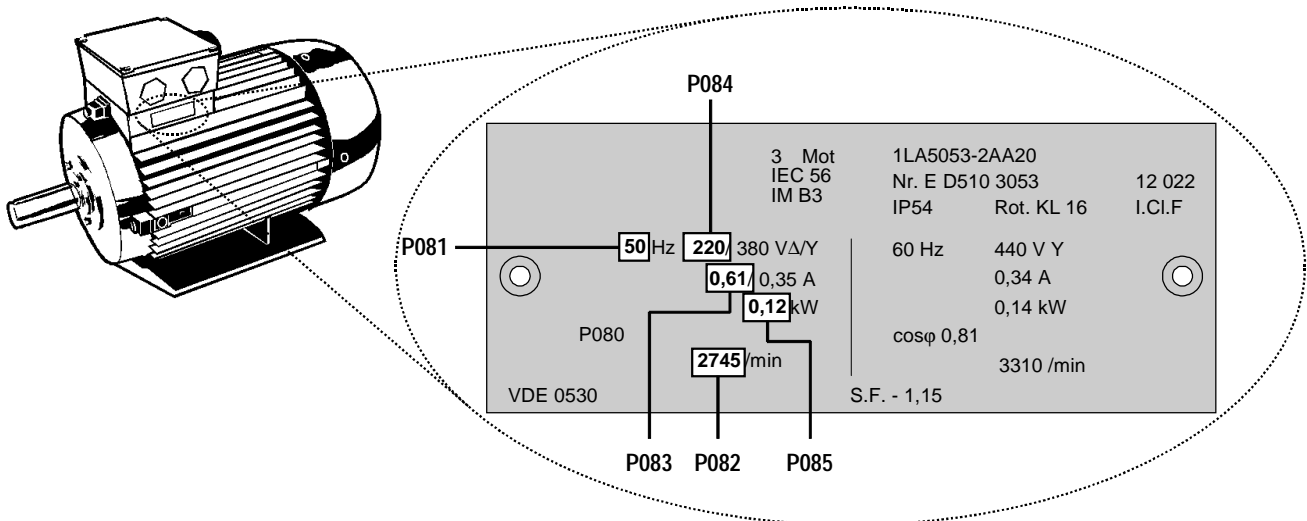


Figura 4.2.1.: Ejemplo típico de placa de características de un motor

Nota: Asegúrese de que el convertidor se configura correctamente de acuerdo con el motor; a saber, en el ejemplo anterior, la conexión en triángulo de los bornes corresponde a 220 V.

4.2.2 Pruebas iniciales

1. Compruebe si todos los cables se han conectado correctamente (sección 2/3) y si se han cumplido todas las precauciones de seguridad relativas al producto y al emplazamiento/planta en cuestión.
2. Aplique la alimentación de la red al convertidor.
3. Asegúrese de que el arranque del motor puede realizarse de forma segura. Pulse el botón de MARCHA del convertidor. La visualización pasará a ser **5,0** y el eje del motor comenzará a girar. El tiempo de aceleración del convertidor a 5 Hz será de un segundo.
4. Compruebe que el motor gira en la dirección correcta. Pulse el botón de sentido DIRECTO / INVERSO en caso necesario.
5. Pulse el botón de PARADA. La visualización pasará a ser **0,0** y el motor comenzará a desacelerarse hasta pararse totalmente en un segundo.

4.2.3 Funcionamiento básico - Guía de 10 pasos

A continuación se describe el procedimiento básico de configuración del convertidor para su utilización. Este procedimiento utiliza una consigna de frecuencia digital y sólo es necesario cambiar los ajustes predeterminados del mínimo número de parámetros. Se supone que se conecta al convertidor un motor estándar Siemens (*consulte la sección 4.2.1 si se va a utilizar un tipo diferente de motor*).

Paso / Acción	Botón	Visualización
1. Aplique la alimentación de la red al convertidor. La visualización alternará entre la frecuencia real (0,0 Hz) y la consigna de frecuencia deseada (ajuste predeterminado 5,0 Hz).		
2. Pulse el botón de configuración de parámetros.		
3. Pulse el botón Δ hasta que aparezca el parámetro P005.		
4. Pulse P para visualizar la consigna de frecuencia actual (5 Hz es el ajuste predeterminado en fábrica).		
5. Pulse el botón Δ para ajustar la consigna de frecuencia deseada (por ejemplo, 35 Hz).		
6. Pulse P para almacenar en memoria el ajuste.		
7. Pulse el botón ∇ para volver a P000.		
8. Pulse P para salir del procedimiento de configuración de parámetros. La visualización alternará entre la frecuencia actual y la consigna de frecuencia deseada.		
9. Arranque el convertidor pulsando el botón de MARCHA. El eje del motor comenzará a girar y la pantalla irá indicando los valores de aceleración del convertidor hasta la consigna de frecuencia de 35 Hz. Nota La consigna de frecuencia se alcanzará al cabo de 7 segundos (35 Hz/50 Hz x 10 s *). En caso necesario, el régimen del motor (es decir, la frecuencia) puede modificarse directamente utilizando los botones Δ ∇. (Ajuste P011 a 001 para que el nuevo ajuste de la frecuencia pueda conservarse en la memoria durante los períodos de tiempo que el convertidor no esté funcionando.)		
10. Desconecte el convertidor pulsando el botón de PARADA. El motor se desacelerará y procederá a pararse de forma controlada Nota La parada total se conseguirá después de 7 segundos (rampa de desaceleración por defecto, definida en el parámetro P003 como 10 s desde 50Hz (valor por defecto P013).		

5. MODOS DE FUNCIONAMIENTO

5.1 Control digital

Para obtener una configuración básica de arranque utilizando control digital, proceda del siguiente modo:

1. Conecte el borne de control 5 al borne 9 mediante un simple proceso de conexión/desconexión. De este modo, el convertidor queda configurado para que el eje del motor gire en sentido horario (ajuste predeterminado).
2. Fije todas las tapas al equipo y, a continuación, aplique la alimentación de la red al convertidor. Ajuste el parámetro P009 a 002 ó 003 para que puedan ajustarse todos los parámetros.
3. Compruebe que el parámetro P006 está ajustado a 000 para especificar consigna digital.
4. Ajuste el parámetro P007 a 000 para especificar entrada digital (es decir, DIN1 (borne 5) en este caso) y desactivar los mandos del panel frontal.
5. Ajuste el parámetro P005 a la consigna de frecuencia deseada.
6. Ajustar los parámetros P080 a P085 de acuerdo con los datos de la placa del motor (*ver figura 4.2.1*).
7. Sitúe el interruptor externo de conexión/desconexión en la posición ON. El convertidor accionará el motor a la frecuencia ajustada mediante P005.

5.2 Control analógico

Para obtener una configuración básica de arranque utilizando control analógico en tensión de la velocidad de giro del motor, proceda del siguiente modo:

- (1) Conecte el borne de control 9 al borne 5 mediante un simple contacto de conexión/desconexión. De este modo, el motor queda configurado para girar en sentido horario (ajuste predeterminado).
- (2) Conecte un potenciómetro de 4,7 k Ω a los bornes de control tal como se muestra en la figura 2.2.4 ó 2.2.6 (MMV) (Figura 3.2.2 y 3.2.4 (MDV) o conecte la patilla 2 (0 V) a la patilla 4 y una señal de 0 - 10 V entre la patilla 2 (0 V) y la patilla 3 (AIN+).
- (3) Ajuste los interruptores selectores DIP 1, 2 y 3 de configuración de entrada analógica 1 para entrada de tensión (V) (*véase la figura 3.2.2-3.2.4, sección 4.1.2*).
- (4) Fije todas las tapas al equipo y, a continuación, aplique la alimentación de la red al convertidor. Ajuste el parámetro P009 a 002 o 003 para que puedan ajustarse todos los parámetros.
- (5) Ajuste el parámetro P006 a 001 para especificar consigna analógica.
- (6) Ajuste el parámetro P007 a 000 para especificar entrada digital (es decir, DIN1 (borne 5) en este caso) y desactivar los mandos del panel frontal.
- (7) Ajuste los parámetros P021 y P022 para especificar los ajustes de la frecuencia máxima y mínima de salida.
Ajuste los parámetros P080 a P085 de acuerdo con la placa de características del motor. (*véase la figura 4.2.1*).
- (9) Sitúe el interruptor externo de conexión/desconexión en la posición ON. Gire el potenciómetro (o ajuste la tensión de control analógico) hasta que se visualice en el convertidor la frecuencia deseada.

5.3 MODOS DE FUNCIONAMIENTO

Los convertidores MICROMASTER y MIDIMASTER Vector tienen 4 formas diferentes de trabajo las cuales controlan la relación entre la tensión suministrada por el convertidor y la velocidad de giro del mismo. El modo de control se selecciona en el P077.

- Operaciones con curva tensión/frecuencia lineal.
- Control de la Intensidad de flujo (FCC) el cual asegura el mantenimiento del flujo en el motor constante.
- Relación tensión/frecuencia cuadrática adecuada para bombas y ventiladores.
- Regulación Vectorial sin Sensores. El convertidor calcula los cambios necesarios en la tensión de salida para mantener constante la velocidad deseada en el motor.

5.3.1 Tensión frecuencia lineal (V/f) (P077 = 0 o 2)

Se utiliza este modo de funcionamiento para el control de motores síncronos o motores conectados en paralelo. (Si se instalan dos o más motores a la salida de un solo convertidor deben instaladas protecciones térmicas de sobrecarga individuales para cada uno de ellos).

En muchos casos, cuando se ajustan los parámetros de fábrica, el ajuste de la resistencia del estátor en el P089 corresponde al valor normalizado para la potencia del motor definida en el P085. Si la resistencia del motor difiere del valor ajustado por defecto, será necesario una calibración de la misma ajustando el P088 = 1. La sobrecorriente continua (P078) y la sobrecorriente en el arranque dependen del valor de la resistencia del estátor- demasiado alto puede causar fallos por sobrecarga y calentamiento excesivo del motor.

5.3.2. Control de la intensidad de flujo (FCC) (P077 = 1)

El control de la intensidad de flujo actúa monitorizando y manteniendo la intensidad de flujo constante. Esto asegura mejores características de funcionamiento y rendimiento. El sistema de control FCC no es tan complejo como el SVC, y por tanto es más sencillo de poner marcha y operar.

Nota: Este modo de funcionamiento mejora el consumo de potencia.

5.3.3. Control Vectorial sin Sensores (SVC) (P077 = 3)

Cuando se trabaja en modo SVC (P077=3), el convertidor utiliza un modelo matemático interno del motor junto con una monitorización extremadamente rápida de la intensidad de consumo, para calcular la posición y la velocidad de giro real del rotor. Así se consigue optimizar la tensión y la frecuencia aplicada al motor incrementando el nivel de eficacia.

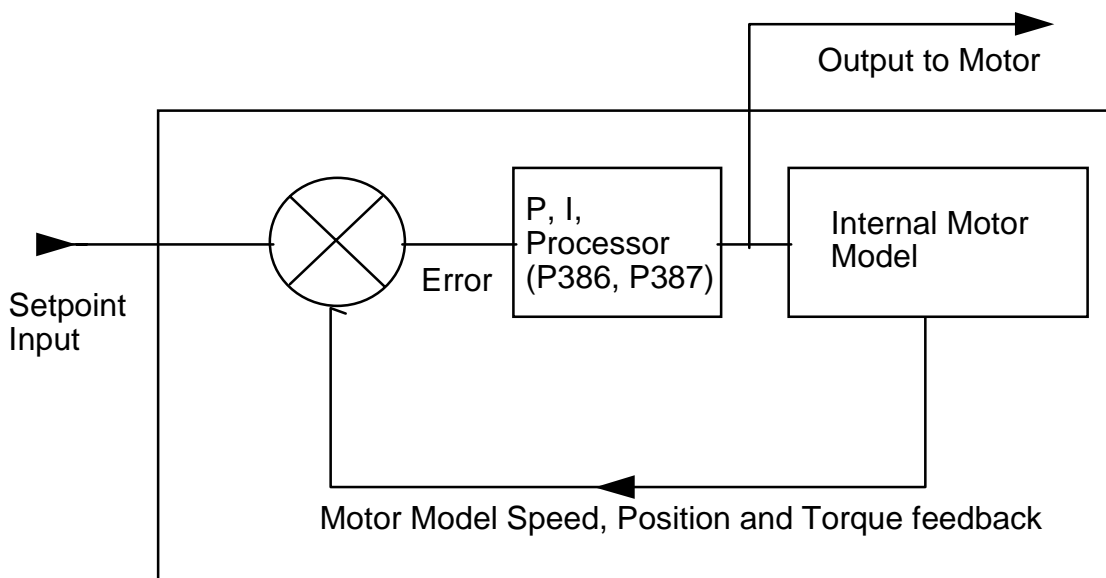


Figura 5.3.3.: Operaciones en modo de funcionamiento Vectorial sin sensores (SVC)

Aunque no haya un sensor de posición o velocidad desde el motor, el sistema de control se realiza a lazo cerrado porque el sistema compara las características internas del modelo con las características de funcionamiento deseadas. Para un perfecto funcionamiento deberá ajustarse y estabilizarse el sistema cuidadosamente.

Ajuste del modo SVC.

1. Ajustar correctamente las características del motor en los Parámetro P080 a P085.
2. Seleccionar el modo SVC P077=3.
3. Asegurar que el motor está frío y aplicar la orden de marcha. El display mostrará la palabra CAL para indicar que está midiendo la resistencia del estátor. Después de unos pocos segundos el motor girará. La calibración sólo se realiza en la primera ocasión que se arranca después de un nuevo ajuste a 3 del valor de P077. Puede forzarse una nueva calibración cambiando el P077 desde SVC a otro modo y volviendo de nuevo a 3, o seleccionando P088 = 1 (Calibración de la resistencia de estátor. La interrupción del proceso de calibración por la desconexión de la tensión de entrada o por la retirada de la orden de marcha puede dar como resultado una mala calibración, y será necesario una nueva calibración. Si se cambian los parámetros del motor, se recomienda una nueva calibración.

4. Como cualquier otro sistema de control, el SVC puede estabilizarse ajustando los términos de ganancia (P386) e integral (P387). Los valores reales y de arranque se determinan por ensayo, recomendando el siguiente procedimiento.

Mientras el convertidor está operando bajo condiciones de funcionamiento típicas, incrementar el valor de P386, el lazo de ganancia, hasta que los primeros signos de inestabilidad empiecen a ocurrir. El ajuste del parámetro deberá reducirse ligeramente (aprox. 10%) hasta que se recobre la estabilidad. Como guía, el ajuste óptimo requerido será proporcional al momento de inercia del sistema.

Por ejemplo: $P386 = \text{Momento de inercia} + \text{Momento de inercia del motor} / \text{Momento de inercia del motor}$.

Ahora debemos ajustar el P387, término integral. Después, mientras operamos el convertidor bajo las condiciones de carga típicas, incrementaremos el parámetro hasta que empiecen a aparecer de nuevo los primeros signos de inestabilidad. El ajuste se reducirá ligeramente hasta que la estabilidad se recupera.

Si ocurre el fallo F016, significa que el SVC es inestable y que deberemos ajustar de nuevo la estabilidad del sistema o recalibrar si fuera necesario. Por motivos de inestabilidad puede aparecer también el F001, sobretensión en el circuito intermedio.

Para información adicional sobre el SVC referirse a la nota de aplicación "Sensorless Vector Control" la cual puede ser recogida desde el sitio: <http://www.con.siemens.co.uk> o en su oficina SIEMENS más cercana.

Nota: Este modo de funcionamiento da el mejor control del flujo y el sobrepar más alto posible.

5.4 Parada del motor

La parada puede conseguirse de varias maneras:

- La cancelación del comando de MARCHA o la pulsación del botón de PARADA (O) situado en el panel frontal, hará que el convertidor se desacelere al régimen de desaceleración seleccionado (consulte P003).
- La activación de OFF2 hará que el motor gire por inercia hasta detenerse (Parámetros P051 a P055 o P356 a valor 4).
- La activación de OFF3 hará que se produzca el frenado rápido del motor (Parámetros P051 a P055 o P356 a valor 5).
- El frenado por inyección de CC hasta el 250% hará que se produzca una parada rápida no controlada en el tiempo (consulte P073).
- Mediante frenado por resistencias externas en el MMV. (consulte P075).
- Freno compuesto (consulte P066)

5.5 Si el motor no se pone en marcha

Si la pantalla muestra un código de avería, consulte la sección 7.

Si el motor no se pone en marcha cuando se ejecuta el comando de MARCHA, compruebe si el comando de MARCHA es válido, compruebe si se ha introducido en P005 una consigna de frecuencia y compruebe si se han introducido correctamente las especificaciones del motor en los parámetros P080 a P085.

Si el convertidor se ha configurado para funcionar utilizando el panel frontal (P007 = 001) y el motor no arranca cuando se pulsa el botón de MARCHA, compruebe si P121 = 001 (botón de MARCHA activado).

Si el motor no funciona después de cambiarse accidentalmente los parámetros, vuelva a configurar el convertidor a los valores de parámetros predeterminados en fábrica ajustando el parámetro **P944** a **001** y pulsando **P** a continuación.

5.6 Control local y remoto

El control del convertidor puede ser local (ajuste predeterminado) o remoto a través de una línea de datos USS conectada al conector RS485 tipo D situado en el panel frontal. (Consulte el parámetro P910 de la sección 6 donde se indican las opciones disponibles de control remoto).

Cuando se utiliza el control local, el convertidor sólo puede controlarse desde el panel frontal o mediante los bornes de control. Los cambios de parámetros, puntos de referencia o comandos de control recibidos a través del interfaz RS485 no tienen efecto.

Para el control remoto, la interfaz serie se ha diseñado como una conexión de dos conductores para la transmisión bidireccional de datos. Consulte el parámetro P910 en la sección 6 para conocer las opciones disponibles de control remoto.

Nota: Sólo se permite una conexión RS485. Utilice la interfaz tipo D del panel frontal (por ejemplo, para conectar un panel operador (OPM2)) o los bornes 24 y 25, **pero no ambas opciones**.

Cuando se hace funcionar mediante control remoto, el convertidor no aceptará comandos de control procedentes de los bornes. *Excepción: OFF2 u OFF3 pueden activarse mediante los parámetros P051 a P055 y P356 (consulte sección 6).*

Pueden conectarse simultáneamente varios convertidores a una unidad de control exterior. Los convertidores pueden dirigirse individualmente.

Nota: Si el convertidor se ha configurado para funcionar a través del enlace serie pero no se pone en marcha cuando recibe un comando de MARCHA, intente invirtiendo las conexiones que van a los bornes 24 y 25 .

Si desea más información, consulte los siguientes documentos (*disponibles en las oficinas locales Siemens*):

E20125-B0001-S302-A1	Aplicación del protocolo USS en unidades 6SE21 SIMOVERT y	MICROMASTER (alemán)
E20125-B0001-S302-A1-7600	Aplicación del protocolo USS en unidades 6SE21 SIMOVERT y	MICROMASTER (inglés)

5.7 Control a lazo cerrado

5.7.1 Descripción general

El MICROMASTER posee una función de control a lazo cerrado tipo PID (ver Figura 5.7.1). El control PID es ideal para el control de la temperatura o la presión, u otras aplicaciones donde los cambios en la variables controladas se realizan lentamente o donde los errores transitorios no son críticos. Este lazo de control no es adecuado para uso en sistemas donde se requieren respuestas de tiempo muy rápidas.

Cuando se habilita el control de proceso a lazo cerrado (P201 = 001), todas las consignas son calibradas entre 0 y 100% p.e. una consigna 50.0 = 50%.

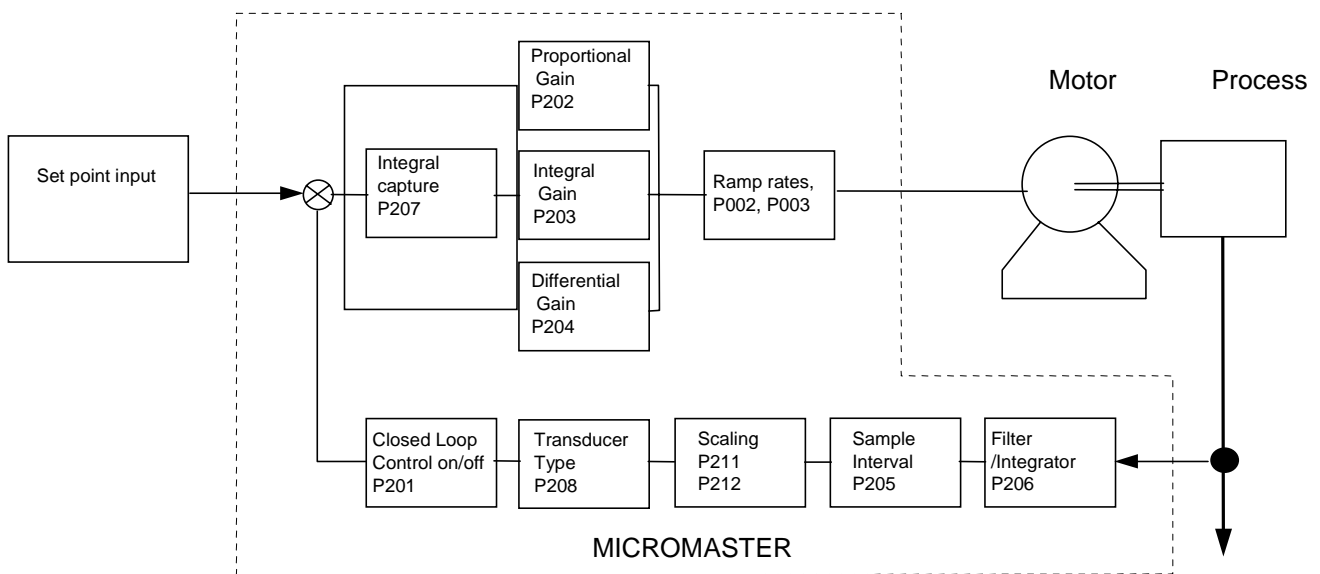


Figura 5.7.1 MICROMASTER Closed loop PID control - Block Diagram

5.7.2 Configuración del hardware

Asegúrese de que los interruptores selectores DIP 4 y 5 se ajustan correctamente (*consulte la figura 4.1.2*) y de acuerdo con P323 para las entradas de las señales de retroalimentación de tensión o de intensidad de corriente. Conecte el transductor de retroalimentación exterior entre los bornes de control 10 y 11 (entrada analógica 2). Esta entrada analógica acepta una señal de entrada de 0/2 - 10 V o de 0/4 - 20 mA (determinada mediante P323 y el ajuste de los interruptores selectores DIP 4 y 5), tiene una resolución de 10 bits y permite una entrada diferencial (flotante). Asegúrese de que los valores de los parámetros P006 y P024 se ajustan a 000. Puede suministrarse alimentación de 15 V de CC al transductor de retroalimentación desde el borne 9 situado en el bloque de control.

5.7.3 Ajustes de parámetros

No puede utilizarse el control de bucle cerrado si antes no se ajusta P201 a 001. La mayoría de los parámetros asociados al control de bucle cerrado se muestran en la figura 5.7.1. Otros parámetros que también están asociados al control de bucle cerrado son los siguientes:

P001 (valor = 007)

P010 (sólo si P001 = 007)

P061 (valor = 012 o 013)

P220

La sección 6 contiene descripciones de todos los parámetros de control en lazo cerrado. Si desea información detallada adicional sobre la actuación de la función PID, consulte el catálogo Siemens DA 6

6. PARÁMETROS DEL SISTEMA

Los parámetros pueden cambiarse y ajustarse mediante las teclas del panel frontal para ajustar las propiedades deseadas del convertidor como, por ejemplo, los tiempos de rampa, las frecuencias máxima y mínima, etc. (véase la figura 4.1.1). Los números de parámetros seleccionados y el ajuste de los valores de los parámetros se indican en la pantalla de LED de cuatro dígitos.

Nota: Si se pulsaran momentáneamente los botones Δ o ∇ , los valores cambian paso a paso. Si se mantienen pulsados los botones durante un período de tiempo más prolongado, los valores cambian rápidamente de forma continua.

El acceso a los parámetros está determinado por el valor ajustado en P009. Compruebe que se han programado los parámetros clave para su aplicación.

Nota: En la tabla de parámetros que se incluye a continuación:

‘•’ Indica parámetros que pueden cambiarse durante el funcionamiento.

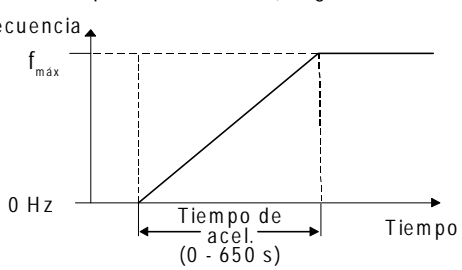
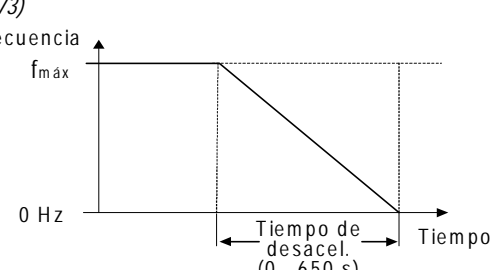
‘☆☆☆’ Indica que el valor de este ajuste de fábrica depende del régimen del convertidor.

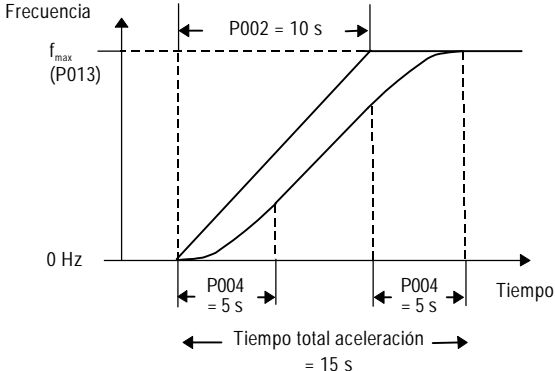
Incrementar la Resolución del Parámetro

Para que la resolución aumente a 0,01 al cambiar los parámetros de la frecuencia, en vez de pulsar P momentáneamente para volver a la visualización de parámetros, mantenga pulsado el botón hasta que la visualización pase a ser ‘-.n0’ (n = el valor actual de las décimas; por ejemplo, si el valor del parámetro es ‘055.8’, entonces n es igual a 8). Pulse Δ o ∇ para cambiar el valor (todos los valores comprendidos entre 0,00 y 0,99 son válidos) y, a continuación, pulse P dos veces para volver a la visualización de parámetros.

Reseteado a valores por defecto.

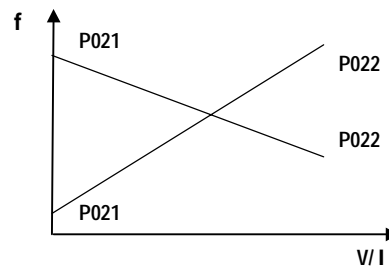
Si se cambian los parámetros accidentalmente, se pueden volver a ajustar todos los parámetros a sus valores predeterminados ajustando el parámetro **P944** a **1** y pulsando a continuación **P**.

Parámetro	Función	Rango (Defecto)	Descripción / Notas
P000	Visualización de estado	-	Se visualiza la salida seleccionada en P001. En caso de producirse una avería, se visualiza el correspondiente código de avería (Fnnn) (<i>consulte la sección 7</i>). Cuando se trata de una advertencia, la visualización parpadea. Si se ha seleccionado la frecuencia de salida (P001 = 0) y el convertidor está en modo de espera, la visualización alterna entre la frecuencia de referencia y la frecuencia de salida real que tiene un valor de 0 Hz.
P001●	Tipo de visualización	0 - 9 [0]	<p>Selección de visualización:</p> <ul style="list-style-type: none"> 0 = Frecuencia de salida (Hz) 1 = Consigna de frecuencia (es decir, régimen al que se configura el convertidor para su funcionamiento) (Hz) 2 = Intensidad de corriente del motor (A) 3 = Tensión de enlace CC (V) 4 = Par motor (% del valor nominal) 5 = Velocidad del motor (rpm) 6 = Estado del bus USS (<i>consulte la sección 9.2</i>) 7 = Señal de retroalimentación PID (%) 8 = Tensión de salida (V) 9 = Frecuencia instantánea de rotor / eje (Hz). Nota: Sólo es aplicable en el modo de control vectorial sin sensores. <p>Notas: 1. Puede cambiarse la escala de la visualización mediante P010. 2. Cuando el convertidor está funcionando en modo de control vectorial sin sensores (P077 = 3), la pantalla muestra la velocidad real de rotor / eje en Hz. Cuando el convertidor está funcionando en modo V/f o en modo FCC (P077 = 0, 1 o 2) la pantalla muestra la frecuencia de salida del convertidor en Hz.</p> <p>ADVERTENCIA: En modo de control vectorial sin sensores (P077 = 3) la pantalla muestra 50Hz cuando un motor de 4 polos está girando a 1.500 rpm; este valor puede ser ligeramente superior a la velocidad nominal que se indica en la placa de características del motor.</p>
P002 ●	Tiempo de aceleración (segundos) MMV MDV550/2, 750/2, 750/3, 1100/3, 220/4, 400/4, 550/4, 750/4, 1100/4. MDV1100/2, 1500/2, 1850/2, 2200/2, 1500/3, 1850/3, 2200/3, 3000/3, 3700/3, 1500/4, 1850/4, 2200/4, 3000/4, 3700/4. MDV3000/2, 3700/2, 4500/2, 4500/3, 5500/3, 7500/3.	0 - 650,00 [10,00] [10,00] [20,00] [40,00]	<p>Tiempo que tarda el motor en acelerarse desde la posición de reposo hasta la frecuencia máxima ajustada en P013. Un ajuste demasiado bajo del tiempo de aceleración puede producir el disparo del convertidor (código de avería F002 - sobreintensidad).</p> 
P003 ●	Tiempo de desaceleración (segundos) MMV MDV550/2, 750/2, 750/3, 1100/3, 220/4, 400/4, 550/4, 750/4, 1100/4. MDV1100/2, 1500/2, 1850/2, 2200/2, 1500/3, 1850/3, 2200/3, 3000/3, 3700/3, 1500/4, 1850/4, 2200/4, 3000/4, 3700/4. MDV3000/2, 3700/2, 4500/2, 4500/3, 5500/3, 7500/3.	0 - 650,00 [10,00] [10,00] [20,00] [40,00]	<p>Tiempo que tarda el motor en desacelerar desde la frecuencia máxima (P013) hasta la posición de reposo. Un ajuste demasiado bajo del tiempo de desaceleración puede producir el disparo del convertidor (código de avería F001 - sobretensión). También es el período durante el que se aplica el frenado por inyección de CC (<i>consulte P073</i>)</p> 

Parámetro	Función	Rango (Defecto)	Descripción / Notas
P004	Redondeo de rampa (segundos)	0 - 40,0 [0,0]	<p>Se utiliza para redondear la rampa de aceleración/desaceleración del motor (de utilidad en aplicaciones en las que es importante evitar "cambios bruscos de aceleración", por ejemplo, sistemas de transportadores, textiles, etc.).</p> <p>El redondeo de rampa sólo es efectivo si el tiempo de aceleración/ desaceleración es superior a 0,3 s.</p>  <p>Nota: La curva de redondeo de rampa de desaceleración también es función del gradiente de aceleración (P002). Por lo tanto, el tiempo de desaceleración también se ve afectado por los cambios realizados en P002.</p>
P005	Consigna de frecuencia digital (Hz)	0 - 650.00 [5.00]	Ajusta la frecuencia a la que funcionará el convertidor cuando se controle en modo digital. Sólo es efectiva si se ajusta P006 a "0" ó 3.
P006	Selección del origen para la consigna de frecuencia	0 - 3 [0]	<p>Selecciona el origen de la consigna de frecuencia del convertidor.</p> <p>0 = Potenciómetro motorizado. El convertidor funciona a la frecuencia ajustada en P005 y se puede controlar con los pulsadores Δ y ∇ (función potenciómetro motorizado). Alternativamente, si P007 se ajusta a cero, la frecuencia se puede aumentar o reducir ajustando las dos entradas digitales (P051 a P055 o P356) a los valores de 11 y 12.</p> <p>1 = Analógico. Control mediante una señal de entrada analógica.</p> <p>2 = Frecuencia fija. La frecuencia fija sólo se selecciona si el valor de al menos una de las entradas digitales (P051 a P055 o P356) es igual a 6 o 17 o 18.</p> <p>3 = Adición de consigna digital. Frecuencia solicitada = frecuencia digital (P005) + frecuencias fijas (P041 a P044, P046 a P049) seleccionadas.</p> <p>Notas: (1) Si P006 = 1 y el convertidor se configura para funcionamiento a través del enlace serie, las entradas analógicas permanecen activas. (2) La consigna de potenciómetro motorizado ajustada mediante entradas digitales se almacenan al desconectar la alimentación siempre que P011 = 1.</p>
P007	Control del teclado	0 - 1 [1]	<p>0 = Botones del panel frontal desactivados (salvo PARADA, Δ y ∇). El control se realiza mediante entradas digitales (<i>consulte los parámetros P051 - P055 y P356</i>). Δ y ∇ también pueden utilizarse para controlar la frecuencia con tal que P124 = 1 y no se haya seleccionado una entrada digital para ejecutar esta función.</p> <p>1 = Botones del panel frontal activados (pueden desactivarse individualmente dependiendo del ajuste de los parámetros P121 - P124).</p> <p>Nota: Las entradas digitales correspondientes a MARCHA, INVERSIÓN, MARCHA IMPULSOS y aumento/reducción de frecuencia se desactivan.</p>

Parámetro	Función	Rango (Defecto)	Descripción / Notas
P009 ●	Ajuste de protección de parámetros	0 - 3 [0]	Determina qué parámetros pueden ajustarse: 0 = Sólo se pueden leer/ajustar los parámetros P001 a P009. 1 = Los parámetros P001 a P009 pueden ajustarse y todos los demás parámetros sólo pueden leerse. 2 = Se pueden leer/ajustar todos los parámetros pero P009 vuelve a ajustarse a 0 automáticamente cuando se desconecta la alimentación. 3 = Se pueden leer/ajustar todos los parámetros.
P010 ●	Cambio de escala de la visualización	0 - 500.0 [1.00]	Factor de escala para la visualización seleccionada cuando P001 = 0, 1, 4, 5, 7 o 9. Resolución de 4 dígitos
P011	Memorización de la consigna de frecuencia	0 - 1 [0]	0 = Desactivada. 1 = Activada después de la desconexión, es decir, las variaciones de la consigna realizadas con los botones Δ / ∇ o mediante entradas digitales se almacenan en memoria aunque se haya desconectado la alimentación del convertidor.
P012 ●	Frecuencia mínima del motor (Hz)	0 - 650.00 [0,00]	Ajusta la frecuencia mínima del motor (debe ser inferior al valor de P013).
P013 ●	Frecuencia máxima del motor (Hz)	0 - 650,00 [50,00]	Ajusta la frecuencia máxima del motor. PRECAUCIÓN: Para que las operaciones sean lo más estables posibles en modo Vectorial (P077=3), la frecuencia máxima de salida no puede exceder de un valor 3 x velocidad nominal del motor (P081).
P014 ●	Frecuencia inhibida 1 (Hz)	0 - 650,00 [0,00]	Con este parámetro, puede ajustarse una frecuencia inhibida para evitar los efectos de la resonancia mecánica. Se suprimen las frecuencias comprendidas dentro de +/- (valor de P019) de este ajuste. No es posible el funcionamiento estacionario dentro de la gama de frecuencias suprimida - simplemente se pasa por estos valores para subir o bajar frecuencia. El ajuste P014=0 desactiva esta función.
P015 ●	Rearranque automático tras fallo en la alimentación del equipo.	0 - 1 [0]	Cuando se ajusta este parámetro a "1", el convertidor reanuda automáticamente después de una interrupción o una "reducción" de alimentación de la red, con tal que el interruptor de arranque/parada siga estando cerrado, P007 = 0 y P910 = 0, 2 ó 4. 0 = Desactivada 1 = Rearranque automático
P016 ●	Rearranque volante	0 - 4 [0]	Permite el arranque del convertidor aunque un motor esté girando. En condiciones normales, el convertidor acelera el motor desde 0 Hz. Sin embargo, si el motor sigue girando o es impulsado por la carga, se frenará antes de volver a funcionar hasta alcanzar el punto de referencia - esto puede producir un disparo por sobreintensidad. Si se utiliza un reanque volante, el convertidor "busca" el régimen del motor y lo acelera desde dicho régimen hasta alcanzar el punto de referencia. Nota: Si el motor está parado o está girando lentamente, puede producirse una "oscilación" cuando el convertidor detecta el sentido de giro antes del reanque. (Véase también P020) 0 = Rearranque normal 1 = Rearranque volante después de un aumento de potencia, una avería u OFF2 (si P018 = 1). 2 = Rearranque volante en todo momento (de utilidad en condiciones en que el motor puede ser impulsado por la carga). 3 = Igual que P016 = 1, salvo que el convertidor sólo intentará el reanque del motor en la dirección del punto de referencia solicitado. Se impide la "oscilación" hacia atrás y hacia adelante del motor durante la exploración de frecuencia inicial. 4 = Igual que P016 = 2, salvo que el convertidor sólo intentará el reanque del motor en la dirección del punto de referencia solicitado. Se impide la "oscilación" hacia atrás y hacia adelante del motor durante la exploración de frecuencia inicial. Nota: En los equipos MIDIMASTER Vector, se recomienda que si P016 es mayor que 0, se ajuste P018 a "1". De este modo se garantizará un reanque correcto si el convertidor no puede conseguir de nuevo la sincronización en el intento inicial. La frecuencia de servicio máxima recomendada debe ser inferior a 120 Hz.

Parámetro	Función	Rango (Defecto)	Descripción / Notas
P017 ●	Tipo de redondeo de rampa	1 - 2 [1]	<p>1 = Redondeo de rampa continuo (definido mediante P004).</p> <p>2 = Redondeo de rampa discontinuo. Esta función proporciona una respuesta rápida sin redondeo de rampa a los comandos de PARADA y solicita la reducción de la frecuencia.</p> <p>Nota: P004 debe ajustarse a un valor > 0,0 para que este parámetro sea efectivo.</p>
P018 ●	Rearranque automático tras fallo.	0 - 1 [0]	<p>Rearranque automático tras fallo:</p> <p>0 = Desactivada.</p> <p>1 = El convertidor intentará hasta 5 veces el rearranque después de un fallo. Si la avería no se corrige después del 5º intento, el convertidor permanecerá en el estado de fallo hasta que vuelva a realizarse el ajuste.</p> <p>ADVERTENCIA: La pantalla parpadeará mientras el inversor esté a la espera de reiniciarse. Esto significa que el arranque es inminente y que puede producirse en cualquier momento. Los códigos de fallo pueden observarse en P930.</p>
P019 ●	Salto en la anchura de banda de frecuencia (Hz)	0 - 10,00 [2,00]	Se suprimen las frecuencias ajustadas mediante P014, P027, P028 o P029 que están comprendidas dentro de +/- el valor de P019.
P021 ●	Frecuencia analógica mínima (Hz)	0 - 650.00 [0.00]	Frecuencia correspondiente al valor mínimo de entrada analógica, es decir, 0 V/0 mA ó 2 V/4 mA, determinado mediante P023 y los ajustes de los interruptores selectores DIP 1, 2 y 3 (véase la figura 4.1.2). Esta función puede ajustarse a un valor superior al de P022 para proporcionar una relación inversa entre la entrada analógica y la salida de frecuencia (consulte el gráfico incluido en P022).
P022 ●	Frecuencia analógica máxima (Hz)	0 - 650.00 [50.00]	<p>Frecuencia correspondiente al valor máximo de entrada analógica, es decir, 10 V o 20 mA, determinado mediante P023 y el ajuste de los interruptores selectores DIP 1, 2 y 3 (véase la figura 16, sección 4.1.2). Esta función puede ajustarse a un valor inferior al de P021 para proporcionar una relación inversa entre la entrada analógica y la salida de frecuencia.</p> <p>i.e.</p>

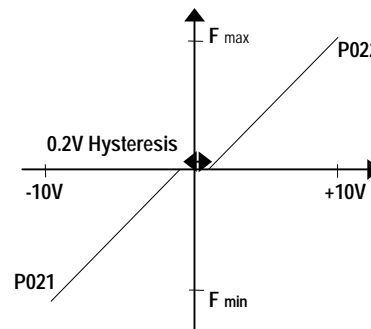


Nota: La frecuencia de salida está limitada por los valores introducidos para P012/P013.

Parámetro	Función	Rango (Defecto)	Descripción / Notas
P023 ●	Tipo de entrada analógica 1	0 - 3 [0]	<p>Ajusta el tipo de entrada analógica para entrada analógica 1, conjuntamente con los ajustes de los interruptores selectores DIP 1, 2 y 3 (véase la figura 16, sección 4.1.2). :</p> <p>0 = 0 V a 10 V/ 0 a 20 mA. Entrada unipolar</p> <p>1 = 2 V a 10 V/ 4 a 20 mA. Entrada unipolar</p> <p>2 = 2 V a 10 V/ 4 a 20 mA. Entrada unipolar con parada en "0V".</p> <p>2 = -10 V a +10 V. Entrada bipolar. -10 V corresponde a giro contrahorario a la velocidad ajustada en P021, +10 V corresponde a giro horario a la velocidad ajustada en P022</p> <p>Nota: Ajuste del P023=2 significa que no girará el motor a menos que el convertidor esté bajo total control local (p.e. P910 = 0 o 4) y $V \geq 1$ V or 2mA.</p>

Aviso: El convertidor arrancará automáticamente cuando V esté por encima de 1V. Esto es de aplicación tanto para control analógico como para control digital(es decir, P006 = 0 ó 1).

Operación con entrada digital



P024 ●	Adición de consigna analógica	0 - 2 [0]	<p>Si el convertidor no está en modo analógico (P006 = 0 ó 2), el ajuste de este parámetro a "1" produce la adición del valor de entrada analógica.</p> <p>0 = No adición a la consigna de frecuencia básica definida en P006.</p> <p>1 = Adición de entrada analógica 1 a la consigna de frecuencia básica definida en P006.</p> <p>2 = Cambio de escala de consigna básica (P006) mediante entrada analógica 1 en el rango 0 - 100%.</p>
---------------	-------------------------------	--------------	---

P025 ●	Salida analógica 1	0 - 105 [0]	<p>Esta función proporciona un procedimiento para cambiar la escala de la salida analógica 1 de acuerdo con la siguiente tabla:</p> <p>Utilice el rango 0 - 5 si el valor mínimo de salida es igual a 0 mA.</p> <p>Utilice el rango 100 - 105 si el valor mínimo de salida es igual a 4 mA</p>
---------------	--------------------	----------------	--

P025 =	Selección	Límites del rango de salidas analógicas	
		0/4 mA	20 mA
0/100	Frecuencia de salida	0 Hz	Frecuencia de salida (P013)
1/101	Consigna de frecuencia	0 Hz	Consigna de frecuencia (P013)
2/102	Intensidad de corriente del motor	0 A	Intensidad máx. De corriente de sobrecarga (P083 x P086 / 100)
3/103	Tensión de enlace CC	0 V	1.023 V de CC
4/104	Par motor	-250%	+250% (100% = P085 x 9.55 / P082 x 9.55 Nm)
5/105	RPM del motor	0	RPM nominales del motor(P082)

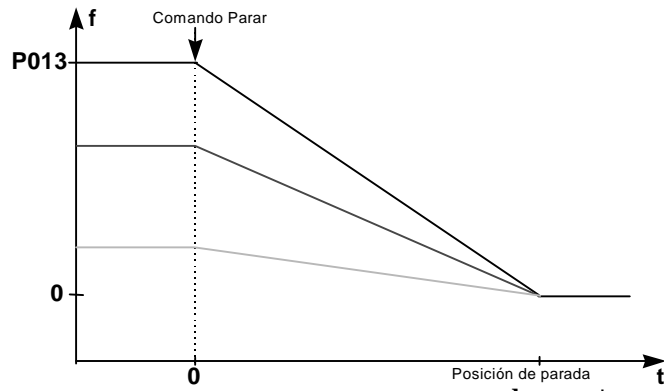
Parámetro	Función	Rango (Defecto)	Descripción / Notas
-----------	---------	--------------------	---------------------

6/106	Corriente magnetizadora del motor	0 A	Corriente de sobrecarga máxima (P083 x P186 / 100)
7/107	Par de motor que genera corriente (cero centrado)	0 A Par regenerativo o máximo	Corriente de sobrecarga máxima; es decir, par de aceleración (P083 x P186 / 100)

P026 ●	Salida analógica 2 (sólo en MDV)	0 - 105 [0]	Esta función proporciona un procedimiento para cambiar la escala de la salida analógica 2 de acuerdo con la tabla mostrada en P025.
P027 ●	Frecuencia inhibida 2 (Hz)	0 - 650,00 [0,00]	Consulte P014.
P028 ●	Frecuencia inhibida 3 (Hz)	0 - 650,00 [0,00]	Consulte P014.
P029 ●	Frecuencia inhibida 4 (Hz)	0 - 650,00 [0,00]	Consulte P014.
P031 ●	Frecuencia para marcha por impulsos en giro horario (Hz)	0 - 650,00 [5,00]	La marcha por impulsos se utiliza para el avance del motor en pequeñas magnitudes. Se controla mediante el botón de MARCHA IMPULSOS o con un interruptor sin enclavamiento en una de las entradas digitales (P051 a P055 y P356). Si se activa la marcha por impulsos en giro horario a través de las entradas digitales (p.e. P051-55 o P356 =7) o se pulsa el botón Jog, este parámetro controlará la frecuencia a la que funcionará el convertidor cuando esto ocurra. A diferencia de otras consignas de frecuencia, la función puede ajustarse a un valor menor que la frecuencia mínima.
P032 ●	Frecuencia para marcha por impulsos en giro antihorario (Hz)	0 - 650,00 [5,00]	Si se activa la marcha por impulsos en giro antihorario (DINn = 8), este parámetro controla la frecuencia a la que funcionará el convertidor cuando el interruptor esté cerrado. A diferencia de otras consignas de frecuencia, la función puede ajustarse a un valor menor que la frecuencia mínima.
P033 ●	Tiempo de aceleración para marcha por impulsos (segundos)	0 - 650.0 [10.0]	Se trata del tiempo empleado para acelerar desde 0 Hz hasta la frecuencia máxima (P013) para las funciones de marcha por impulsos. No es el tiempo empleado para acelerar desde 0 Hz hasta la frecuencia para marcha por impulsos. Si DINn = 16 (consulte P051 a P055 y P356), este parámetro puede utilizarse para contrarrestar el tiempo de aceleración normal ajustado mediante P002.
P034 ●	Tiempo de desaceleración para marcha por impulsos (segundos)	0 - 650.0 [10.0]	Se trata del tiempo empleado para desacelerar desde la frecuencia máxima (P013) hasta 0 Hz para las funciones de marcha por impulsos. No es el tiempo empleado para desacelerar desde la frecuencia para marcha por impulsos hasta 0 Hz. Si DINn = 16 (consulte P051 a P055 y P356), este parámetro puede utilizarse para contrarrestar el tiempo de desaceleración normal ajustado mediante P003.

Parámetro	Función	Rango (Defecto)	Descripción / Notas
-----------	---------	-----------------	---------------------

P040 ●	Función de posicionamiento	0 - 1 [0]	0 - Desactivada 1 - En condiciones de servicio normales, la definición del tiempo de bajada de rampa es el tiempo de rampa necesario para bajar a cero desde el valor definido en P013. Si se configura P040 como 1, el efecto será el reescalamiento automático del tiempo de bajada de rampa, de modo que el motor se detendrá siempre en la misma posición, independientemente de la frecuencia de servicio.
---------------	----------------------------	--------------	--



por ejemplo, P003 = 1s, P013 = 50 Hz, P012 = 0 Hz

Si el motor está funcionando a 50 Hz y se aplica el comando Parar, el motor se detendrá en 1 segundo. Si está funcionando a 25 Hz, se detendrá en 2 segundos, y si lo está haciendo a 5 Hz, parará en 10 segundos. En todos los casos, el motor se parará en la misma posición.

P041	Frecuencia fija 1 (Hz)	0 - 650,00 [5,00]	Válida si P006 = 2 y P055 = 6 ó 18, o P053-55=17.
P042 ●	Frecuencia fija 2 (Hz)	0 - 650,00 [10,00]	Válida si P006 = 2 y P054 = 6 ó 18, o P053-55=17
P043 ●	Frecuencia fija 3 (Hz)	0 - 650,00 [15,00]	Válida si P006 = 2 y P053 = 6 ó 18, o P053-55=17
P044 ●	Frecuencia fija 4 (Hz)	0 - 650,00 [20,00]	Válida si P006 = 2 y P052 = 6 ó 18, o P053-55=17

Parámetro	Función	Rango (Defecto)	Descripción / Notas																																													
P045	Inversión de consignas de frecuencias fijas para las frecuencias fijas 1 - 4	0 - 7 [0]	Ajusta el sentido de giro correspondiente a la frecuencia fija:																																													
<table border="1"> <thead> <tr> <th></th> <th>FF 1</th> <th>FF 2</th> <th>FF3</th> <th>FF4</th> </tr> </thead> <tbody> <tr> <td>P045 = 0</td> <td>⇒</td> <td>⇒</td> <td>⇒</td> <td>⇒</td> </tr> <tr> <td>P045 = 1</td> <td>⇐</td> <td>⇒</td> <td>⇒</td> <td>⇒</td> </tr> <tr> <td>P045 = 2</td> <td>⇒</td> <td>⇐</td> <td>⇒</td> <td>⇒</td> </tr> <tr> <td>P045 = 3</td> <td>⇒</td> <td>⇒</td> <td>⇐</td> <td>⇒</td> </tr> <tr> <td>P045 = 4</td> <td>⇒</td> <td>⇒</td> <td>⇒</td> <td>⇐</td> </tr> <tr> <td>P045 = 5</td> <td>⇐</td> <td>⇐</td> <td>⇒</td> <td>⇒</td> </tr> <tr> <td>P045 = 6</td> <td>⇐</td> <td>⇐</td> <td>⇐</td> <td>⇒</td> </tr> <tr> <td>P045 = 7</td> <td>⇐</td> <td>⇐</td> <td>⇐</td> <td>⇐</td> </tr> </tbody> </table> <p>⇒ Consignas de frecuencias fijas sin inversión. ⇐ Consignas de frecuencias fijas con inversión.</p>					FF 1	FF 2	FF3	FF4	P045 = 0	⇒	⇒	⇒	⇒	P045 = 1	⇐	⇒	⇒	⇒	P045 = 2	⇒	⇐	⇒	⇒	P045 = 3	⇒	⇒	⇐	⇒	P045 = 4	⇒	⇒	⇒	⇐	P045 = 5	⇐	⇐	⇒	⇒	P045 = 6	⇐	⇐	⇐	⇒	P045 = 7	⇐	⇐	⇐	⇐
	FF 1	FF 2	FF3	FF4																																												
P045 = 0	⇒	⇒	⇒	⇒																																												
P045 = 1	⇐	⇒	⇒	⇒																																												
P045 = 2	⇒	⇐	⇒	⇒																																												
P045 = 3	⇒	⇒	⇐	⇒																																												
P045 = 4	⇒	⇒	⇒	⇐																																												
P045 = 5	⇐	⇐	⇒	⇒																																												
P045 = 6	⇐	⇐	⇐	⇒																																												
P045 = 7	⇐	⇐	⇐	⇐																																												
P046 ●	Frecuencia fija 5 (Hz)	0 - 650.00 [25.0]	Válida si P006 = 2 y P051 = 6 ó 18, o P053-55=17.																																													
P047 ●	Frecuencia fija 6 (Hz)	0 - 650.00 [30.0]	Válida si P006 = 2 y P356 = 6 ó 18, o P053-55=17.																																													
P048 ●	Frecuencia fija 7 (Hz)	0 - 650.00 [35.0]	Válida si P006 = 2. (véase <i>funciones para las entradas digitales con P051- P055 y P356</i>)																																													
P049 ●	Frecuencia fija 8 (Hz)	0 - 650.00 [40.0]	Válida si P006 = 2. (véase <i>funciones para las entradas digitales con P051- P055 y P356</i>)																																													
P050	Inversión de consignas fijas para las frecuencias fijas 5 - 8	0 - 7 [0]	Ajusta el sentido de giro correspondiente a la frecuencia fija:																																													
<table border="1"> <thead> <tr> <th></th> <th>FF 5</th> <th>FF 6</th> <th>FF7</th> <th>FF8</th> </tr> </thead> <tbody> <tr> <td>P050 = 0</td> <td>⇒</td> <td>⇒</td> <td>⇒</td> <td>⇒</td> </tr> <tr> <td>P050 = 1</td> <td>⇐</td> <td>⇒</td> <td>⇒</td> <td>⇒</td> </tr> <tr> <td>P050 = 2</td> <td>⇒</td> <td>⇐</td> <td>⇒</td> <td>⇒</td> </tr> <tr> <td>P050 = 3</td> <td>⇒</td> <td>⇒</td> <td>⇐</td> <td>⇒</td> </tr> <tr> <td>P050 = 4</td> <td>⇒</td> <td>⇒</td> <td>⇒</td> <td>⇐</td> </tr> <tr> <td>P050 = 5</td> <td>⇐</td> <td>⇐</td> <td>⇒</td> <td>⇒</td> </tr> <tr> <td>P050 = 6</td> <td>⇐</td> <td>⇐</td> <td>⇐</td> <td>⇒</td> </tr> <tr> <td>P050 = 7</td> <td>⇐</td> <td>⇐</td> <td>⇐</td> <td>⇐</td> </tr> </tbody> </table> <p>⇒ Consignas de frecuencias fijas sin inversión. ⇐ Consignas de frecuencias fijas con inversión.</p>					FF 5	FF 6	FF7	FF8	P050 = 0	⇒	⇒	⇒	⇒	P050 = 1	⇐	⇒	⇒	⇒	P050 = 2	⇒	⇐	⇒	⇒	P050 = 3	⇒	⇒	⇐	⇒	P050 = 4	⇒	⇒	⇒	⇐	P050 = 5	⇐	⇐	⇒	⇒	P050 = 6	⇐	⇐	⇐	⇒	P050 = 7	⇐	⇐	⇐	⇐
	FF 5	FF 6	FF7	FF8																																												
P050 = 0	⇒	⇒	⇒	⇒																																												
P050 = 1	⇐	⇒	⇒	⇒																																												
P050 = 2	⇒	⇐	⇒	⇒																																												
P050 = 3	⇒	⇒	⇐	⇒																																												
P050 = 4	⇒	⇒	⇒	⇐																																												
P050 = 5	⇐	⇐	⇒	⇒																																												
P050 = 6	⇐	⇐	⇐	⇒																																												
P050 = 7	⇐	⇐	⇐	⇐																																												

Parámetro	Función	Rango (Defecto)	Descripción / Notas	Función, estado bajo (0V)	Función, estado alto (>6.8V)	
P051	Selección de función de control, DIN1 (borne 5), frecuencia fija 5.	0-24 [1]	Valor	Función de P051 a P055 y P356		
P052	Selección de función de control, DIN2 (borne 6), frecuencia fija 4.	0-24 [2]	0	Entrada desactivada	-	
P053	Selección de función de control, DIN3 (borne 7), frecuencia fija 3. Si se ajusta a 17, esta función activa el bit más significativo del BCD de 3 bits (<i>consulte la tabla</i>).	0-24 [6]	1	ON, derecho	Off	On, derecho
			2	ON, izquierdo	Off	On, izquierdo
			3	Inversión	Normal	Inversión
			4	OFF2 (consulte sección 5.4)	OFF2	On
			5	OFF3 (consulte sección 5.4)	OFF3	On
			6	Frecuencias fijas 1 - 6	Off	On
			7	Marcha impulsos horario	Off	Marcha impulsos horario
P054	Selección de función de control, DIN4 (borne 8), frecuencia fija 2. Si se ajusta a 17, esta función activa el bit medio del BCD de 3 bits (<i>consulte la tabla</i>).	0-24 [6]	8	Marcha impulsos contrahorario	Off	Marcha impulsos contrahorario
			9	Funcionamiento USS (P910 =1 ó 3)	Local	USS
			10	Reajuste de códigos de avería	Off	Reajuste en flanco ascendente
			11	Aumento de frecuencia *	Off	Aumento
			12	Reducción de frecuencia *	Off	Reducción
			13	Desactivar entrada analógica. (consigna 0.0Hz)	Consigna Analógica activada.	Consigna Analógica desactivada.
P055	Selección de función de control, DIN5 (borne 16), frecuencia fija 1. Si se ajusta a 17, esta función activa el bit menos significativo del BCD de 3 bits (<i>consulte la tabla</i>).	0-24 [6]	14	Desactivación de la posibilidad de cambiar parámetros	'P' activado	'P' deshabilitado
			15	Activación de freno de CC	Off	Freno activado
			16	Utilización de los tiempos para marcha por impulsos en vez de los tiempos de aceleración y desaceleración normales	Normal	Tiempos para marcha por impulsos
			17	Control de frecuencias fijas binarias (frecuencias fijas 1 - 8) **	Off	On
P356	Selección de función de control, DIN6 (borne 17), frecuencia fija 6.	0-24 [6]	18	Frecuencias fijas 1-6, pero la entrada alta también solicitará MARCHA cuando P007 = 0.	Off	On
			19	Disparo externo	Yes (F012)	No
			20	Disparo del controlador de secuencia y funcionamiento (consulte P057), (duración mínima de impulsos = 20 ms) Nota: La primera transición de baja a alta pone en marcha el temporizador del controlador de secuencia y funcionamiento.		La transición de baja a alta reajusta el temporizador del controlador de secuencia y funcionamiento
			22	Ajuste 0 del parámetro de descarga desde OPM2***	Off	Descarga
			23	Ajuste 1 del parámetro de descarga desde OPM2***	Off	Descarga
			24	Conmutación de consigna analógica	Entrada analógica 1 activa.	Entrada analógica 2**** activa.

* Sólo es efectiva cuando P007 = 0.

** No disponible en P051, P052 o P356.

*** El motor debe pararse antes de que comience la descarga. La descarga dura aproximadamente 30 segundos.

**** Segmento superior de la parte derecha parpadeando

Parámetro	Función	Rango (Defecto)	Descripción / Notas
-----------	---------	--------------------	---------------------

Configuración de frecuencias fijas de código binario			
	DIN3 (P053)	DIN4 (P054)	DIN5 (P055)
FF5 (P046)	0	0	0
FF6 (P047)	0	0	1
FF7 (P048)	0	1	0
FF8 (P049)	0	1	1
FF1 (P041)	1	0	0
FF2 (P042)	1	0	1
FF3 (P043)	1	1	0
FF4 (P044)	1	1	1

Nota: Si P051 o P052 = 6 o 18 siendo P053 o P054 o P055 = 17 las consignas se añaden.

Ejemplos: (1) P053 = 17, P054 = 17, P055 = 17:
Las 8 frecuencias fijas están disponibles
p. e. DIN3 = 1, DIN4 = 1, DIN5 = 0 ⇒ FF3 (P043)

(2) P053 ≠ 17, P054 = 17, P055 = 17:
DIN3 se fija en cero (sólo están disponibles FF5 a FF8)
p. e., DIN4 = 1, DIN5 = 0 ⇒ FF7 (P048)

P056	Tiempo de eliminación de rebote de entrada digital	0 - 2 [0]	0 =12,5 ms 1 =7,5 ms 2 =2,5 ms
P057	Disparo del Watchdog para las entradas digitales (segundos)	0.0- 650.0 [1.0]	Intervalo de tiempo para el "Watchdog"; si durante este intervalo de tiempo no ocurre una activación en las entradas digitales, se produce un disparo por F057. (consulte P051 a P055 y P356)

Parámetro	Función	Rango (Defecto)	Descripción / Notas
P061	Selección de salida de relé RL1		Ajusta la función de relé, salida RL1 (bornes 18,19 and 20)

Valor	Función de relé	Activo ³
0	Ninguna función asignada (relé no activo)	Bajo
1	Convertidor en funcionamiento	Alto
2	Frecuencia del convertidor 0,0 Hz	Bajo
3	Se ha seleccionado giro horario del motor	Alto
4	Freno externo activado (consulte los parámetros P063/P064)	Bajo
5	Frecuencia del convertidor mayor que, menor que o igual a la frecuencia mínima	Bajo Alto
6	Indicación de fallo ¹	Bajo
7	Frecuencia del convertidor superior o igual a la consigna de frecuencia	Alto
8	Indicación de aviso ²	Bajo
9	Intensidad de corriente de salida superior o igual a P065	Alto
10	Límite de intensidad de corriente del motor (advertencia) ²	Bajo
11	Exceso de temperatura del motor (advertencia) ²	Bajo
12	Límite de régimen <i>BAJO</i> del motor en bucle cerrado	Alto
13	Límite de régimen <i>ALTO</i> del motor en bucle cerrado	Alto

¹ El convertidor se desconecta (consulte el parámetro P930 y P140 a P143 y sección 7).

² El convertidor no se desconecta (consulte el parámetro P931).

³ "Activo bajo" = relé OFF/ desactivado o "Activo alto" = relé ON/ activado

Nota: Si se utiliza la función de freno externo (P061 o P062 = 4) y se utiliza compensación de deslizamiento adicional (P071 ≠ 0), la frecuencia mínima **debe ser inferior a 5 Hz** (P012 < 5.00); de lo contrario, puede que el convertidor no se desconecte.

Aviso. Las operaciones del relé no están definidas durante el funcionamiento y los cambios impredecible.

Asegurar que cualquier equipo conectado a los relés permanece en estado seguro cuando se modifique la función de los relés.

P062	Selección de salida de relé RL2.	0 - 13 [8]	Ajusta la función de relé, salida RL2 (bornes 21 y 22) (consulte la tabla incluida en P061).
-------------	----------------------------------	------------	--

Parámetro	Función	Rango (Defecto)	Descripción / Notas
P063	Retardo de liberación de freno externo (segundos)	0 - 20,0 [1,0]	Sólo es efectiva si la salida de relé se ajusta para controlar un freno externo (P061 ó P062 = 4). En este caso, cuando el convertidor está conectado, funcionará a la frecuencia mínima correspondiente al tiempo ajustado mediante este parámetro antes de producirse la habilitación del relé de control del freno y la aceleración (consulte la ilustración incluida en P064).
P064	Tiempo de interrupción de freno externo (segundos)	0 - 20,0 [1,0]	Al igual que en P063, sólo es efectiva si la salida de relé se ajusta para controlar un freno externo. Esta función define el período de tiempo durante el cual el convertidor continúa funcionando a la frecuencia mínima después de producirse la desaceleración y mientras el freno externo está aplicado.

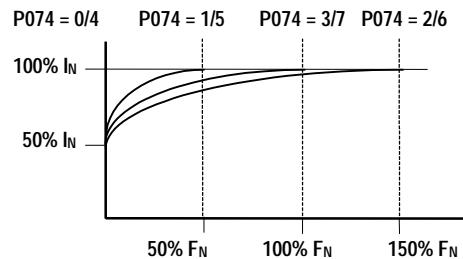
Notas:

- (1) Los ajustes correspondientes a P063 y P064 deben ser ligeramente superiores al tiempo real invertido por el freno externo para su aplicación y liberación, respectivamente.
- (2) El ajuste de P063 o P064 a un valor demasiado alto, especialmente si P012 se ha ajustado a un valor elevado, puede ocasionar una advertencia o disparo por sobreintensidad cuando el convertidor intenta mover un eje de motor bloqueado.

P065	Umbral de corriente para relé (A)	0,0-300,0 [1,0]	Este parámetro se utiliza cuando P061 o P062 = 9. El relé se activa cuando la intensidad de corriente del motor es mayor que el valor de P065 y se desactiva cuando la intensidad de corriente desciende hasta el 90% del valor de P065 (histéresis).
P066	Frenado mixto ("compound")	0 - 250 [0]	0 = Off 1 a 250 = Define el nivel de CC que se superpone a la forma de onda de CA, expresado como porcentaje de P083. Generalmente, el aumento de este valor mejora el rendimiento de frenado; sin embargo, en los convertidores de 400 V, un valor alto de este parámetro podría dar lugar a disparos por F001. Nota: El frenado compuesto no trabaja en modo Vectorial (P077=3)
P069	Desactivar extensión de rampa	0 - 1 [1]	0 - Extensión de rampa desactivada. 1 - Extensión de rampa activada. El tiempo de rampa se incrementa durante el límite de corriente, el límite de sobretensión y el límite de parada para evitar el desembrague. La extensión de rampa no se produce cuando está bajo control del vector (P077=3). El valor predeterminado es 1.

Parámetro	Función	Rango (Defecto)	Descripción / Notas
P070	Ciclo de frenado (sólo MMV)	0 - 4 [0]	<p>0 = 5% (igual que en las generaciones anteriores MICROMASTER) 1 = 10% 2 = 20% 3 = 50% 4 = 100% (es decir, continuo)</p> <p>ADVERTENCIA: Las resistencias de frenado estándar del MICROMASTER Vector se han diseñado para un ciclo de trabajo de sólo el 5%. No seleccione ciclos de trabajo superiores salvo que se estén utilizando resistencias debidamente ajustadas para hacer frente al aumento de disipación de energía. El tiempo de activación máximo de los valores del 0 al 3 está limitado según la capacidad térmica del reóstato del freno. El límite es de 12 segundos para el 5%, incrementándose a 25 segundos para el 50%.</p>
P071	• Compensación de deslizamiento (%)	0 - 200 [0]	<p>El convertidor puede estimar la magnitud del deslizamiento en un motor asíncrono sometido a cargas variables y aumentar su frecuencia de salida a efectos de compensación. Este parámetro proporciona el "ajuste fino" de la compensación para diferentes motores en el rango 0 - 200% del deslizamiento nominal.</p> <p>Nota: Esta función no permanece activa ni es necesaria cuando se está en modo de Vectorial (P077=3).</p> <p>ADVERTENCIA: Este parámetro debe ajustarse a cero en motores sincros o en motores conectados en paralelo, ya que una compensación excesiva puede dar lugar a fenómenos de inestabilidad.</p>
P072	• Límite de declive (%)	0 - 500 [250]	<p>0-499 - Se limita así el deslizamiento del motor para evitar el "desenganche" (calado), que puede producirse si se permite que el deslizamiento se incremente indefinidamente. Una vez alcanzado el límite, el convertidor reduce la frecuencia para mantener el nivel de deslizamiento por debajo de su límite.</p> <p>500 - Desactiva la advertencia de límite de deslizamiento</p>
P073	Frenado por inyección de CC (%)	0 - 200 [0]	<p>Esta función detiene el motor mediante la aplicación de CC. Esto hace que el calor se disipe en el devanado del propio motor en vez de en el convertidor y mantiene el eje estacionario hasta el final del periodo de frenado. El frenado es efectivo durante el periodo de tiempo ajustado mediante P003.</p> <p>El frenado por CC puede activarse utilizando DIN1 – DIN6 (<i>el frenado está activo mientras el valor de DIN es alto - consulte P051 a P055 y P356</i>).</p> <p>ADVERTENCIA: El uso frecuente de largos periodos de frenado por inyección de CC puede dar lugar al sobrecalentamiento del motor. Si el frenado por inyección de CC se activa mediante una entrada digital, la aplicación de corriente continua se produce mientras la entrada digital es alta. Este hecho produce el calentamiento del motor.</p>

Parámetro	Función	Rango (Defecto)	Descripción / Notas
P074 ●	I ² t protección del motor	0 - 7 [1]	Selecciona la curva más apropiada para la reducción de características nominales del motor a bajas frecuencias a causa del bajo efecto de refrigeración del ventilador montado en el eje.



I_N = Intensidad nominal del motor (P083)
 F_N = Frecuencia nominal del motor (P081)

- 0 = Sin reducción de características nominales. Conveniente para motores con refrigeración forzada independiente o sin refrigeración mediante ventilador que disipan la misma cantidad de calor con independencia de la velocidad.
- 1 = Para motores de 2 o 4 polos que tienen generalmente una refrigeración mejor a causa de sus superiores velocidades. El convertidor estima que el motor puede disipar toda la energía a valores mayores o iguales al 50% de la frecuencia nominal.
- 2 = Conveniente para motores especiales que no funcionan continuamente a la intensidad nominal y a la frecuencia nominal.
- 3 = Para motores de 6 o 8 polos. El convertidor estima que el motor puede disipar toda la energía a valores mayores o iguales a la frecuencia nominal.
- 4 = Igual que P074 = 0 pero el convertidor se dispara (F074) en vez de reducir el par / velocidad del motor.
- 5 = Igual que P074 = 1 pero el convertidor se dispara (F074) en vez de reducir el par / velocidad del motor.
- 6 = Igual que P074 = 2 pero el convertidor se dispara (F074) en vez de reducir el par / velocidad del motor.
- 7 = Igual que P074 = 3 pero el convertidor se dispara (F074) en vez de reducir el par / velocidad del motor.

Nota: No se recomienda la protección I²t cuando el motor es menor a la mitad de la potencia nominal del convertidor.

AVISO: Si se necesita una protección térmica del motor, necesitaremos utilizar una PTC externa.

P075	Activación del módulo de frenado (sólo en MMV)	0 - 1 [0]	<p>0 = No se conecta un resistencia externa.</p> <p>1 = Se conecta una resistencia externa.</p> <p>Puede utilizarse una resistencia de frenado externa para "disipar" la potencia generada por el motor; de este modo, se mejoran enormemente las características de frenado y desaceleración. El valor DEBE ser superior a 40 Ω (80 Ω en convertidores trifásicos de CA de 400 V) pues, de lo contrario, el convertidor sufrirá daños. Se dispone de resistencias diseñadas al efecto, para su utilización en todas las variantes de MICROMASTER Vector.</p> <p>ADVERTENCIA: Tenga cuidado si se va a utilizar una resistencia distinta de la estándar, dado que la tensión pulsante aplicada por el convertidor puede deteriorar las resistencias normales.</p>
------	---	--------------	---

Parámetro	Función	Rango (Defecto)	Descripción / Notas
P076 ●	Frecuencia de modulación	0 - 7 [0 or 4]	<p>Ajusta la frecuencia de modulación (entre 2 y 16 kHz) y el modo PWM. Si no es absolutamente necesario el funcionamiento silencioso, las pérdidas en el convertidor, así como las emisiones de interferencia radioeléctrica (RFI) pueden reducirse seleccionando frecuencias de repetición de impulsos más bajas.</p> <p>0/1 = 16 kHz (230 V, valor predeterminado) 2/3 = 8 kHz 4/5 = 4 kHz (400 V, valor predeterminado) 6/7 = 2 kHz</p> <p>Números pares = técnica de modulación normal. Números impares = técnica de modulación de pérdidas bajas; se utiliza cuando el funcionamiento puede hacerse a velocidades superiores a 5 Hz.</p> <p>Motivado por las superiores pérdidas de conmutación a frecuencias de conmutación mayores, puede que en determinados convertidores se deba reducir el valor nominal de la intensidad máxima continua (100%) si se cambia el valor de P076 por un valor distinto del predeterminado</p>

Modelo	% de reducción del valor nominal de plena carga	
	P076 =0 or 1	P076 =2 or 3
MMV75/3	80	100
MMV110/3	50	80
MMV150/3	50	80
MMV220/3*	80	100
MMV300/3*	50	80
MMV400/3*	50	80
MMV550/3*	50	80
MMV750/3*	50	80

La reducción se aplica también a las unidades con filtro.

Modelo	% de reducción del valor nominal de plena carga	
	P076 =0 o 1	P076 =2 o 3
MDV550/2	55	90
MDV750/2	64	90
MDV1100/2	55	75
MDV1500/2	47	80
MDV1850/2	43	79
MDV2200/2	38	68
MDV750/3	57	90
MDV1100/3	50	83
MDV1500/3	64	90
MDV1850/3	55	75
MDV2200/3	50	90
MDV3000/3	47	88
MDV3700/3	40	75
MDV550/4	75	100
MDV750/4	55	100
MDV1100/4	39	75
MDV1500/4	64	90
MDV1850/4	55	75

Parámetro	Función	Rango (Defecto)	Descripción / Notas
			<p>Nota: Si se ajusta el P076 = 4, 5, 6 o 7, no se aplicará la reducción anterior.</p> <p>Nota: En todos los convertidores tamaño FS6 230V de 30 kW y superiores, 400V de 45 kW y superiores, y 575V de 22 kW y superiores, así como todos los MIDIMASTER Vector de tamaño FS7,, el parámetro P076 sólo puede ajustarse a 4, 5, 6 o 7 (4 kHz o 2 kHz únicamente). La frecuencia de conmutación se reducirá automáticamente si la protección interna del convertidor detecta una temperatura de disipación térmica excesiva. La frecuencia de conmutación volverá automáticamente al valor preconfigurado una vez que la temperatura vuelva a la normalidad.</p>
P077	Modo de control	0 - 3 (1)	<p>Controla la relación entre el régimen del motor y la tensión suministrada por el convertidor. Puede seleccionarse uno de los dos modos siguientes:</p> <p>0 = Tensión-frecuencia lineal 1 = Control de corriente de flujo (FCC) 2 = Relación tensión-frecuencia cuadrática 3 = Control vectorial sin sensores (SVC)</p> <p>Nota: Cuando se selecciona control vectorial sin sensores (P077 = 3), P088 se ajustará automáticamente a 1, de modo que en el primer arranque, el convertidor medirá la resistencia estática del motor y calculará las constantes del motor a partir de los datos de la placa de características en P080 a P085.</p>
P078 ●	Elevación continua de corriente(%) MMV MDV (P077=3) MDV (P077=0,1 o 2)	0 - 250 [100] [100] [50]	<p>En numerosas aplicaciones es necesario aumentar el par a baja frecuencia. Este parámetro ajusta la tensión de arranque a 0 Hz para regular el par disponible correspondiente al funcionamiento a baja frecuencia. Un ajuste del 100% se traducirá en una intensidad de corriente nominal del motor a bajas frecuencias.</p> <p>ADVERTENCIA: Si P078 se ajusta a un valor demasiado alto, puede producirse el sobrecalentamiento del motor y/o un disparo por sobreintensidad (F002).</p>
P079 ●	Elevación de corriente en arranque (%) ("Bost")	0 - 250 [0]	<p>En elementos motores que requieren un elevado par de arranque inicial, es posible ajustar una intensidad de corriente adicional (añadida al valor ajustado en P078) durante el período de rampa. Este proceso sólo es efectivo durante el arranque inicial y hasta que se alcanza la consigna de frecuencia.</p> <p>Nota: Este aumento se añade al valor ajustado en P078., pero el valor total está limitado al 250%.</p>

Parámetro	Función	Rango (Defecto)	Descripción / Notas
P080	Factor de potencia nominal de placa del motor (cos ϕ)	0.00-1.00 [☆☆☆]	Si la placa de características del motor indica el rendimiento, calcule el factor de potencia del siguiente modo: $pf = \frac{hp \times 746}{1.732 \times \text{rendimiento} \times \text{tens. nom.} \times \text{int. nom.}}$ Si la placa de características del motor no indica el rendimiento ni el factor de potencia, ajuste el parámetro P080 a 0.
P081	Frecuencia nominal de placa correspondiente al motor (Hz)	0 - 650.00 [50.00]	<p>Notas:</p> <p>1 Los parámetros P080 a P085 deben ajustarse en función del motor específico que se va a utilizar. Lea los valores incluidos en la placa de características del motor (<i>véase la figura 17</i>).</p> <p>2 Será necesario realizar una calibración automática ($P088 = 1$) si los ajustes de P080 a P085 se cambian por valores distintos de los ajustes predeterminados de fábrica.</p> <p>3 Cuando el convertidor se configura para funcionamiento en E.E. U.U. ($P101=1$), el ajuste predeterminado de P081 será 60Hz y el parámetro P085 indicará un valor de hp igual a 0,16 - 250</p>
P082	Velocidad nominal de placa correspondiente al motor (RPM)	0 - 9999 [☆☆☆]	
P083	Intensidad nominal de placa correspondiente al motor (A)	0.1-300.0 [☆☆☆]	
P084	Tensión nominal de placa correspondiente al motor (V)	0 - 1000 [☆☆☆]	
P085	Potencia nominal de placa correspondiente al motor (kW)	0.12-250.00 [☆☆☆]	
P086 ●	Límite de intensidad de corriente del motor (%)	0 - 250 [150]	Define la intensidad de sobrecarga del motor como porcentaje de la intensidad nominal del motor (P083) admisible durante un minuto como máximo. Mediante este parámetro y P186, la intensidad de corriente del motor se puede limitar y puede evitarse el sobrecalentamiento del motor. Si este valor de ajuste se supera durante un minuto, la frecuencia de salida se reduce hasta que la intensidad desciende hasta el valor ajustado en P083. La pantalla del convertidor parpadea a modo de indicación de advertencia pero el convertidor no se dispara. Puede provocarse el disparo del convertidor utilizando el relé conjuntamente con el parámetro P074. Nota: El valor máximo al que puede ajustarse P086 está limitado automáticamente por las características nominales del convertidor.
P087 ●	Activación de PTC del motor	0 - 1 [0]	0 = Desactivado 1 = PTC externo activado Nota: Si el motor requiere protección térmica, debe utilizarse un PTC externo y ajustar a 1 P087. Si P087 se ajusta a 1 y la entrada del PTC aumenta, el convertidor se disparará (aparecerá el código de avería F004).
P088	Calibración automática	0 - 1 [0]	La resistencia estática del motor se utiliza en los cálculos del control de la intensidad de corriente interna del convertidor. Cuando P088 se ajusta a "1" y se pulsa el botón de MARCHA, el convertidor ejecuta una medición automática de la resistencia estática del motor, almacena el valor en P089 y, a continuación, vuelve a ajustar a "0" P088. Si la resistencia medida es demasiado alta para el tamaño del convertidor (por ejemplo, motor no conectado o motor demasiado pequeño conectado), éste se disparará (código de avería F188) y P088 permanecerá ajustado a "1". Si esto ocurre, ajuste P089 manualmente y, a continuación, ajuste a "0" P088.
P089 ●	Stator resistance (Ω)	0.01-199.99 [☆☆☆]	Puede utilizarse en vez de P088 para ajustar manualmente la resistencia estática del motor. El valor que se introduce debe ser medido entre dos fases del motor. AVISO: La medida debe ser hecha entre los terminales con el equipo totalmente desconectado de la red Nota: Si el valor de P089 es demasiado alto, puede producirse un disparo por sobreintensidad (F002).
P091 ●	Dirección esclava del enlace serie	0 - 30 [0]	Pueden conectarse hasta 31 convertidores a través del enlace serie y pueden controlarse mediante un ordenador o un PLC utilizando el protocolo USS. Este parámetro ajusta una dirección única correspondiente al convertidor.

Parámetro	Función	Rango (Defecto)	Descripción / Notas
P092 ●	Velocidad en baudios del enlace serie	3 - 7 [6]	Ajusta la velocidad de transmisión del interfaz serie RS485 (protocolo USS): 3 = 1.200 baudios 4 = 2.400 baudios 5 = 4.800 baudios 6 = 9.600 baudios 7 = 19.200 baudios Nota: Algunos convertidores RS232 a RS485 no tienen capacidad para velocidades de transmisión superiores a 4.800 baudios.
P093 ●	Reatardo en la línea USS (segundos)	0 - 240 [0]	Se trata del período máximo admisible entre dos telegramas de datos de la línea USS. Esta característica se utiliza para desconectar el convertidor si se produce un fallo de comunicaciones. La temporización comienza después de recibirse un telegrama de datos válido y, si no se recibe una transmisión de datos posterior en el período de tiempo especificado, se producirá el disparo del convertidor y se visualizará el código de avería F008. Si el valor se ajusta a cero, se desconecta el control.
P094 ●	Consigna de referencia nominal (Hz)	0 - 650.00 [50.00]	Los puntos de referencia se transmiten al convertidor a través del enlace serie en forma de porcentajes. El valor introducido en este parámetro representa el 100% (HSW = 4.000 H).
P095 ●	Compatibilidad USS	0 - 2 [0]	0 = Compatible con resolución de 0,1 Hz 1 = Activación de resolución de 0,01 Hz 2 = El valor de HSW no está desmultiplicado sino que representa el valor de la frecuencia real para una resolución de 0,01 Hz por ejemplo, 5.000 = 50 Hz.
P099 ●	Opción PROFIBUS	0 - 2 [0]	0 = Ausencia de módulo de opción 1 = Módulo PROFIBUS (activa los parámetros relacionados con PROFIBUS). 2 = Módulo CANBUS (activa los parámetros relacionados con CANbus).
P101 ●	Funcionamiento para Europa o América del Norte	0 - 1 [0]	Esta función configura el convertidor para la alimentación de corriente en Europa o América del Norte y la frecuencia nominal de placa del motor: 0 = Europa (50 Hz y potencia nominal en kW) 1 = América del Norte (60 Hz y potencia nominal en hp) Nota: Después de ajustar P101 a 1, el convertidor debe volverse a configurar para los valores predeterminados en fábrica. Es decir, ajustar P944 a 1 para que se ajusten automáticamente P013 a 60Hz, P081 a 60Hz, P082 a 1.680 rpm y se visualice P085 en hp.
P111	Potencia nominal del convertidor (kW/HP)	0.12- 75.00 [☆☆☆]	Parámetro de sólo lectura que indica la potencia nominal del convertidor en kW. Por ejemplo, 0,55 = 550 W Nota: Si P101 = 1, la potencia nominal se visualiza en hp.
P112	Tipo de convertidor (modelo)	1 - 8 [☆☆☆]	Parámetro de sólo lectura. 1 = MICROMASTER serie 2(MM2) 2 = COMBIMASTER 3 = MIDIMASTER 4 = MICROMASTER Junior (MMJ) 5 = MICROMASTER serie 3 (MM3) 6 = MICROMASTER Vector (MMV) 7 = MIDIMASTER Vector (MDV) 8 = COMBIMASTER serie 2

Parámetro	Función	Rango (Defecto)	Descripción / Notas						
P113	Modelo de accionamiento	0 - 29 [☆☆☆]	Parámetro de sólo lectura. indica el número de modelo de Vector de acuerdo con el rango indicado por P112.						
				P113	P112=6	P112=7	P113	P112=6	P112=7
				0	MMV12	MDV550/2	15	MMV110/2	MDV3000/3
				1	MMV25	MDV750/2	16	MMV150/2	MDV3700/3
				2	MMV37	MDV1100/2	17	MMV220/2	MDV4500/3
				3	MMV55	MDV1500/2	18	MMV300/2	MDV5500/3
				4	MMV75	MDV1850/2	19	MMV400/2	MDV7500/3
				5	MMV110	MDV2200/2	20	MMV37/3	MDV220/4
				6	MMV150	MDV3000/2	21	MMV55/3	MDV400/4
				7	MMV220	MDV3700/2	22	MMV75/3	MDV550/4
				8	MMV300	MDV4500/2	23	MMV110/3	MDV750/4
							24	MMV150/3	MDV1100/4
				10	MMV12/2	MDV750/3	25	MMV220/3	MDV1500/4
				11	MMV25/2	MDV1100/3	26	MMV300/3	MDV1850/4
				12	MMV37/2	MDV1500/3	27	MMV400/3	MDV2200/4
13	MMV55/2	MDV1850/3	28	MMV550/3	MDV3000/4				
14	MMV75/2	MDV2200/3	29	MMV750/3	MDV3700/4				
P121	Activación/desactivación del botón de MARCHA	0 - 1 [1]	0 = Botón de MARCHA desactivado 1 = Botón de MARCHA activado (sólo es posible si P007 = 1).						
P122	Activación/desactivación del botón de DIRECTO/INVERSO	0 - 1 [1]	0 = Botón de DIRECTO/INVERSO desactivado 1 = Botón de DIRECTO/INVERSO activado (sólo es posible si P007 = 1).						
P123	Activación/desactivación del botón de MARCHA IMPULSOS	0 - 1 [1]	0 = Botón de MARCHA IMPULSOS desactivado. 1 = Botón de MARCHA IMPULSOS activado (sólo es posible si P007 = 1).						
P124	Activación/desactivación de los botones Δ y ∇	0 - 1 [1]	0 = Botones Δ y ∇ desactivados. 1 = Botones Δ y ∇ activados (sólo es posible si P007 = 1). Nota: Esto sólo se aplica al ajuste de la frecuencia. Los botones pueden seguirse utilizando para cambiar valores de parámetros.						
P125	Inhibición de sentido inverso	0 - 1 [1]	Este parámetro puede utilizarse para evitar que el convertidor haga girar un motor en sentido inverso. 0 = Sentido inverso desactivado.. Esta función inhibe los comandos de inversión de TODAS las fuentes (por ejemplo, panel frontal, digital, analógica, etc.). Todos los comandos negativos de MARCHA (por ejemplo, MARCHA en sentido antihorario, MARCHA IMPULSOS en sentido antihorario, sentido INVERSO, etc.) dan lugar al giro en sentido DIRECTO. Los resultados negativos de adición de consigna se limitan a 0 Hz. 1 = Funcionamiento normal (se permite el funcionamiento en sentido DIRECTO/INVERSO)						
P128	Tiempo de retardo de desconexión del ventilador (segundos) (sólo en MMV)	0 - 600 [120]	Tiempo empleado para la desconexión del ventilador del propio equipo después de un comando de PARADA.						
P131	Consigna de frecuencia (Hz)	0.00-650.00 [-]	Parámetros de sólo lectura. Se trata de copias de los valores almacenados en P001, útil para tener acceso directo a los mismos a través del enlace serie.						
P132	Intensidad nominal del motor (A)	0.0 - 300.0 [-]							
P133	Par motor (% del par nominal)	0 - 250 [-]							
P134	Tensión de enlace CC (V)	0 - 1000 [-]							
P135	Régimen del motor (RPM)	0 - 9999 [-]							
P137	Régimen del motor (RPM)	0 - 1000 [-]							
P138	Frecuencia instantánea del rotor / eje (Hz) (sólo en modo vectorial)	0 - 650 [-]							

Parámetro	Función	Rango (Defecto)	Descripción / Notas
P139	Detección de la corriente de salida pico	0.0 - 99.9 [-]	Almacena la corriente pico detectada por el motor. Puede reconfigurarse utilizando los botones Δ y ∇ .
P140	Código de avería más reciente	0 - 255 [-]	En este parámetro se almacena el último código de avería registrado (<i>consulte la sección 7</i>). El valor almacenado puede ser borrado usando las teclas \cdot y \cdot O por reseteo a los valores de fábrica. Se trata de una copia del código almacenado en P930.
P141	Código de avería más reciente -1	0 - 255 [-]	Este parámetro almacena el último código de avería registrado anterior al almacenado en P140/P930.
P142	Código de avería más reciente -2	0 - 255 [-]	Este parámetro almacena el último código de avería registrado anterior al almacenado en P141.
P143	Código de avería más reciente -3	0 - 255 [-]	Este parámetro almacena el último código de avería registrado anterior al almacenado en P142.
P186 ●	Límite de intensidad de corriente instantánea del motor (%)	0 - 500* (200)	Este parámetro define el límite de intensidad de corriente instantánea del motor como porcentaje de la intensidad nominal del motor (P083). Si la intensidad de salida alcanza este límite durante tres segundos, el convertidor reduce automáticamente el valor de la intensidad de corriente hasta el límite ajustado en P086. Nota: * El valor máximo al que puede ajustarse P186 está limitado automáticamente por las características nominales del convertidor. Es posible el funcionamiento con límite de par, de 5Hz a 50Hz, cuando se utiliza el modo de control vectorial (P077=3). El par motor producido es función de la intensidad de corriente del motor. Si P186 y P086 son iguales, la función de límite de intensidad de corriente puede utilizarse de manera eficaz como función de límite de par.
P201	Modo de bucle cerrado PID	0 - 1 [0]	0 = Funcionamiento normal (control en lazo cerrado desactivado). 1 = Control en lazo cerrado usando la 2ª entrada analógica.
P202 ●	Ganancia P (%)	0.0-999.9 [1.0]	Ganancia proporcional.
P203 ●	Ganancia I (%)	0.00-99.9 [0]	Ganancia integral. 0,01 corresponde al mayor tiempo de acción integral.
P204 ●	Ganancia D (%)	0.0-999.9 [0]	Ganancia derivativa
P205 ●	Escalamiento de ganancia integral	1 - 2400 [1]	El tiempo de accionamiento integral se multiplica por este valor.
P206 ●	Filtrado del transductor	0 - 255 [0]	0 = Filtro desactivado. 1 - 255 = Filtrado de paso bajo aplicado al sensor.
P207 ●	Rango de captura integral (%)	0 - 100 [100]	Porcentaje de error por encima del cual el término integral se reajusta a cero.
P208	Tipo de transductor	0 - 1 [0]	0 = Un aumento del régimen del motor da lugar a un aumento de la salida de tensión/intensidad en el sensor. 1 = Un aumento del régimen del motor da lugar a una reducción de la salida de tensión/intensidad en el sensor.
P210	Lectura del transductor (%)	0.00-100.00 [-]	Parámetro de sólo lectura. El valor es un porcentaje del valor límite de escala de la entrada seleccionada. (p.e. 10 V o 20 mA).
P211 ●	Punto de referencia del 0%	0,00-100,00 [0,00]	Valor de P210 que se ha de mantener para un punto de referencia del 0%.
P212 ●	Punto de referencia del 100%	0.0 - 100.00 [100.00]	Valor de P210 que se ha de mantener para un punto de referencia del 100%.
P220	Corte de frecuencia	0 - 1 [0]	0 = Funcionamiento normal. 1 = Desconecte la salida del inversor a la frecuencia mínima o por debajo de ella. Nota: Activo en todos los modos.

Parámetro	Función	Rango (Defecto)	Descripción / Notas
P321 ●	Frecuencia analógica mínima para consigna analógica 2 (Hz)	0 - 650.00 [0.00]	Frecuencia correspondiente al valor de entrada analógica mínimo, es decir, 0 V/0 mA o 2 V/4 mA, determinado mediante P323 y los ajustes de los interruptores selectores DIP 4 y 5 (véase la figura 16, sección 4.1.2). Este parámetro puede ajustarse a un valor superior al de P322 para proporcionar una relación inversa entre entrada analógica y salida de frecuencia (véase el diagrama incluido en P322).
P322 ●	Frecuencia analógica máxima para consigna analógica 2 (Hz)	0 - 650.00 [50.00]	Frecuencia correspondiente al valor de entrada analógica máximo, es decir, 10 V o 20 mA, determinado mediante P323 y los ajustes de los interruptores selectores DIP 4 y 5 (véase la figura 16, sección 4.1.2). Este parámetro puede ajustarse a un valor inferior al de P321 para proporcionar una relación inversa entre entrada analógica y salida de frecuencia. p. e.
P323 ●	Tipo de entrada analógica 2	0 - 2 [0]	Ajusta el tipo de entrada analógica para entrada analógica 2, conjuntamente con los ajustes de los interruptores selectores DIP 4 y 5 (véase la figura 16, sección 4.1.2) : 0 = 0 V a 10 V/ 0 a 20 mA. Entrada unipolar 1 = 2 V a 10 V/ 4 a 20 mA. Entrada unipolar 2 = 2 V a 10 V/ 4 a 20 mA. Entrada unipolar con arranque / parada controlados cuando se utiliza control de entrada analógica. Nota: El ajuste P323 = 2 no será efectivo salvo que el convertidor esté en modo de control local total (es decir P910 = 0 o 4) y $V \geq 1$ V o 2 mA. ADVERTENCIA: El convertidor se pondrá en marcha automáticamente cuando la tensión sea superior a 1 V. Esto es de aplicación tanto al control analógico como al control digital (es decir P006 = 0 o 1)
P356	Configuración de entrada digital 6	0 - 24 [6]	Selección de función de control, DIN 6 Consulte P051 - P055 para conocer la descripción.
P386	Ganancia de bucle de control de la velocidad del vector sin sensor - término proporcional	0.0 - 20.0 [1.0]	Para optimizar el rendimiento dinámico del control de vector, este parámetro debe aumentarse mientras el inverter esté funcionando en condiciones típicas, y hasta que aparezcan los primeros indicios de inestabilidad de la velocidad. El valor debe entonces reducirse ligeramente (aproximadamente el 10%) hasta que vuelva a estabilizarse. Por lo general, la configuración óptima requerida será proporcional a la inercia de la carga. Si este valor es demasiado bajo o alto, los rápidos cambios de carga podrán provocar desconexiones de sobretensión de la conexión de CC (F001) y/o la pérdida de orientación (F016). Véanse en la sección 5.3.3. para información adicional de los efectos de P386 en la página siguiente. Nota: P386 = Momento de inercia + Inercia del motor / Inercia del motor
P387	Ganancia de bucle de control de la velocidad del vector sin sensor - término integral	0.01 - 10.0 [1.0]	Debe optimizarse P386 antes de ajustar P387. Durante el funcionamiento del inverter en condiciones típicas, incremente este parámetro hasta que se registren los primeros indicios de inestabilidad de la velocidad. A continuación, reduzca ligeramente este valor (aprox. 30%) hasta recuperar la estabilidad. Véanse en la sección 5.3.3. para información adicional de los efectos de P386 en la página siguiente.
P700			Específico para PROFIBUS-DP. Consulte el manual de PROFIBUS si desea más detalles.
P701 ●			El acceso sólo es posible con P099 = 1.
P702			

Parámetro	Función	Rango (Defecto)	Descripción / Notas
P720 ●	Funciones directas de entrada/salida	0 - 7 [0]	Permite el acceso directo a las salidas de relés y a la salida analógica a través del enlace serie (USS o PROFIBUS-DP con módulo): 0 = Funcionamiento normal 1 = Control directo de relé 1 2 = Control directo de relé 2 3 = Control directo de relé 1 y relé 2 4 = Control directo de salida analógica 1 únicamente 5 = Control directo de salida analógica 1 y relé 1 6 = Control directo de salida analógica 1 y relé 2 7 = Control directo de salida analógica 1, relé 1 y relé 2
P721	Tensión de entrada analógica 1 (V)	0.0 - 10.0 [-]	Parámetro de sólo lectura.. Muestra la tensión de entrada analógica 1 (valor aproximado).
P722 ●	Intensidad de corriente de salida analógica 1 (mA)	0.0 - 20.0 [0.0]	Permite el control directo de la intensidad de corriente de salida si P720 = 4, 5, 6 o 7.
P723	Estado de entradas digitales	0 - 3F [-]	Parámetro de sólo lectura.. Proporciona una representación HEXADECIMAL de un número binario de 6 dígitos, del cual el LSB = DIN1 y el MSB = DIN6 (1 = ON, 0 = OFF). Por ejemplo Si P723 = B, la representación es "001011" - DIN1, DIN2 y DIN4 = ON, DIN3, DIN5 y DIN6 = OFF.
P724 ●	Control de relés de salida	0 - 3 [0]	Permite el control de los relés de salida. Si se utiliza conjuntamente con P720, por ejemplo, P724 = 1 (relé 1 = ON) no tiene efecto salvo si P720 = 1, 3, 5 o 7. 0 = Ambos relés OFF / desactivados 1 = Relé 1 ON / activado 2 = Relé 2 ON / activado 3 = Ambos relés ON / activados
P725	Tensión de entrada analógica 2 (V)	0.0-10.0 [-]	Parámetro de sólo lectura. Muestra la tensión de entrada analógica 2 (valor aproximado) sólo cuando la entrada analógica 2 está activa (P051 a P055 o P356 = 24 y la respectiva entrada digital es alta).
P726	Intensidad de corriente de salida analógica 2 (mA) (sólo en MDV)	0.0-20.0 [0.0]	Permite el control directo de la intensidad de corriente de salida analógica 2 si P720 = 4, 5, 6 o 7.
P880			Específico para PROFIBUS-DP. Consulte el manual de PROFIBUS si desea más detalles.El acceso sólo es posible con P099 = 1.
P900 P970	(Otro distinto a los anteriores)		Específico para PROFIBUS DP y CANbus. Para mayor detalle ver catálogo PROFIBUS o CANbus <i>El acceso sólo es posible con P099 = 1 o 2</i>
P910 ●	Modo local/USS	0 - 4 [0]	Configura el convertidor para control local o control USS a través del enlace serie: 0 = Control local 1 = Control USS (y ajuste de valores de parámetros) 2 = Control local (pero control USS de frecuencia) 3 = Control USS (pero control local de frecuencia) 4 = Control local (pero acceso USS de lectura y escritura de parámetros y disposición para reposición de disparos) Nota: Cuando se hace funcionar el convertidor mediante control USS (P910 = 1 ó 3), la entrada analógica permanece activa cuando P006 = 1 y se añade a la consigna de frecuencia.
P922	Versión de software	0,00 - 99,99 [-]	Contiene el número de versión de software y no puede cambiarse.
P923 ●	Número del equipo	0 - 255 [0]	Se puede utilizar este parámetro para asignar un número de referencia único al convertidor. No tiene efecto desde el punto de vista operativo.
P930	Código de avería más reciente	0 - 255 [-]	Parámetro de sólo lectura En este parámetro se almacena el último código de avería registrado (consulte la sección 7). Esto puede borrarse utilizando los botones Δ y ∇.

Parámetro	Función	Rango (Defecto)	Descripción / Notas
P931	Tipo de advertencia más reciente	0 - 99 [-]	<p>En este parámetro se almacena la última advertencia registrada hasta la desconexión de la alimentación del convertidor: Esto puede borrarse utilizando los botones Δ y ∇.</p> <p>002 = Límite de corriente activo 003 = Límite de tensión activo 004 = Límite de deslizamiento superado 005 = Exceso de temperatura en el convertidor (disipador de calor) 006 = Exceso de temperatura en el motor 010 = Límite de corriente en la fuente de alimentación. 018 = Rearranque automático después de fallo (P018) pendiente.</p> <p>ADVERTENCIA: El convertidor puede ponerse en marcha en cualquier momento.</p> <p>075 = Resistencia de frenado- caliente</p>
P944	Reajuste de los parámetros de fábrica	0 - 1 [0]	<p>Ajuste a "1" y, a continuación, pulse P para reajustar todos los parámetros a los valores predeterminados en fábrica salvo el parámetro P101. Se sobrescribirán los parámetros ajustados previamente, incluidos los parámetros del motor P080 - P085 (<i>consulte la sección 4.2</i>).</p>
P971 ●	Modo de almacenamiento EEPROM	0 - 1 [1]	<p>0 = Los cambios de los ajustes de parámetros (incluido P971) se pierden al desconectar la alimentación. 1 = Los cambios de los ajustes de parámetros se conservan durante un período de tiempo al desconectar la alimentación.</p> <p>ADVERTENCIA: Al utilizar el enlace serie para actualizar el conjunto de parámetros guardados en EEPROM, tenga cuidado de no excederse del número máximo de ciclos de escritura de esta EEPROM (aproximadamente 50.000 ciclos de escritura). De lo contrario, pueden dañarse los datos almacenados, con su consiguiente pérdida. El número de ciclos de lectura es ilimitado.</p>

7. CÓDIGOS DE AVERÍA Y DE ADVERTENCIA

7.1 CÓDIGOS DE AVERÍA

Si se produce una avería, el convertidor se desconecta y aparece en la pantalla un código de avería. La última avería producida se almacena en el parámetro P930. Por ejemplo, "0004" indica que el último error correspondió a F004.

Código de avería	Causa	Acción correctora
F001	Sobretensión	Compruebe si la tensión de alimentación está comprendida dentro de los límites indicados en la placa de características. Aumente el tiempo de desaceleración (P003) o aplique resistencias de frenado (opción). Compruebe si la potencia de frenado requerida está comprendida dentro de los límites especificados.
F002	Sobreintensidad	Compruebe si la potencia del motor se corresponde con la potencia del convertidor. Compruebe que no se han superado los límites de longitud de cables. Compruebe el conductor del motor y el motor en previsión de cortocircuitos y averías por puesta a tierra. Compruebe si los parámetros del motor (P081 - P086) se corresponden con el motor que se está utilizando. Compruebe la resistencia estática (P089). Aumente el tiempo de aceleración (P002). Reduzca la elevación ajustada en P078 y P079. Compruebe si el motor está bloqueado o sobrecargado.
F003	Sobrecarga	Compruebe si el motor está sobrecargado. Aumente la frecuencia máxima del motor si se utiliza un motor con un alto nivel de deslizamiento.
F004	Sobrecalentamiento del motor (control con PTC)	Compruebe si el motor está sobrecargado. Compruebe las conexiones al PTC. Compruebe que el parámetro P087 no se ha ajustado a 1 sin un PTC conectado.
F005	Exceso de temperatura en el convertidor (PTC interno)	Compruebe que la temperatura ambiente no es demasiado alta. Compruebe que la admisión y salida de aire no están obstruidas. Compruebe que el ventilador integral funciona.
F008	Retraso según protocolo USS	Compruebe el interfaz serie. Compruebe los ajustes del bus principal y de P091 - P093. Compruebe si el intervalo de retraso es demasiado estrecho (P093).
F009	Hipotensión	Compruebe si la tensión de alimentación está dentro de los límites indicados en la placa de datos. Compruebe que la tensión no esté sujeta a fallos temporales o reducciones de tensión.
F010	Fallo de inicialización *	Compruebe el ajuste de todos los parámetros. Ajuste P009 a "0000" antes de desconectar la alimentación.
F011	Fallo de interfaz interno 1	Desconecte la alimentación y vuelva a conectarla.
F012	Disparo externo	La fuente de disparo corresponde al descenso de la entrada digital (configurada como entrada de disparo externo) - compruebe la fuente externa.
F013	Fallo del programa 1	Desconecte la alimentación y vuelva a conectarla.
F016	Control vectorial inestable	Haga un intento calibrando la resistencia estática (ajuste P088 a 1 y MARCHA). Alternativamente, haga un intento volviendo a ajustar la ganancia de bucle de control vectorial sin sensores (consulte P386).
F030	Fallo de enlace a PROFIBUS	Compruebe la integridad del enlace.
F031	Fallo de PROFIBUS a enlace del convertidor	Chequear la integridad del interface.
F033	Error de configuración de PROFIBUS	Compruebe la configuración de PROFIBUS.
F036	Disparo del controlador de secuencia y funcionamiento del módulo PROFIBUS	Sustituya el módulo PROFIBUS
F057	Disparo retardado (consulte P057)	P051 a P055 o P356 = 20 y la entrada de disparo ha permanecido baja durante más tiempo que el ajustado en P057
F074	Exceso de temperatura del motor a causa del cálculo de I^2t	El disparo sólo se produce si P074 = 4, 5, 6 o 7. Compruebe que la intensidad de corriente del motor no supera el valor ajustado en P083 y P086.
F075	Over current during ramping down	Increase the ramp down time (P003).
F101	Internal interface fault 1	Switch off power and switch on again.
F105	Recalentamiento del invertidor (sensor interno)	Compruebe que la temperatura ambiente no sea demasiado alta. Compruebe que los conductos de entrada y salida de aire no estén tapados Compruebe que el ventilador integral del invertidor esté funcionando

Código de avería	Causa	Acción correctora
F106	Fallo de parámetro P006	Configure los parámetros de frecuencias fijas y/o el potenciómetro del motor en las entradas digitales.
F112	Fallo de parámetros P012/P013	Ajuste el parámetro P012 a un valor menor que el del parámetro P013.
F151- F156	Fallo de parámetros de entradas digitales	Compruebe los ajustes de los parámetros P051 a P055 y P356 correspondientes a entradas digitales.
F188	Fallo de calibración automática	Motor no conectado al convertidor - conecte el motor. Si la avería persiste, ajuste P088 a 0 y, a continuación, introduzca manualmente la resistencia estatórica del motor en P089.
F201	P006=1 mientras P201=2	Cambie el parámetro P006 y/o P021
F212	Fallo de parámetros P211/P212	Ajuste el parámetro P211 a un valor menor que el del parámetro P212.
F231	Intensidad de salida en fases desequilibrada	Chequear posibles cortocircuitos y defectos a tierra en el cableado. Revisar F002.
F255	Error Watchdog	Desconecte la alimentación principal y, a continuación, vuelva a conectarla.

* Asegúrese de que se han seguido las directrices sobre cableado descritas en la sección 9.3

Una vez corregida la avería, el convertidor puede volverse a configurar. Para realizar esta operación, pulse el botón P dos veces (una vez para visualizar P000 y la segunda vez para reponer la avería), o elimine la avería mediante una entrada binaria (*consulte los parámetros P051 - P055 y P356 incluidos en la sección 6*)

7.2 CÓDIGOS DE ADVERTENCIA

En el caso de una advertencia, la pantalla del convertidor comenzará a parpadear. La última advertencia que se haya producido queda almacenada en el parámetro P931.

002	Activación del límite de corriente	Compruebe si la potencia del motor se corresponde con la potencia del convertidor. Compruebe que no se han superado los límites de longitud de cables. Compruebe el conductor del motor y el motor en previsión de cortocircuitos y averías por puesta a tierra. Compruebe si los parámetros del motor (P081 - P086) se corresponden con el motor que se está utilizando. Compruebe la resistencia estatórica (P089). Aumente el tiempo de aceleración (P002). Reduzca la elevación ajustada en P078 y P079. Compruebe si el motor está bloqueado o sobrecargado.
003	Activación del límite de tensión	Aumente el tiempo de rampa o ajuste de la resistencia de frenado
004	Deslizamiento sobrepasado	Compruebe que el motor no esté sobrecargado, examine los parámetros del motor
005	Sobretensión (disipador)	Compruebe que la temperatura ambiente no es demasiado alta. Compruebe que la admisión y salida de aire no están obstruidas. Compruebe que el ventilador integral funciona.
006	Sobretensión en el motor	Compruebe si el motor está sobrecargado. Compruebe que el parámetro P087 no se ha ajustado a 1 sin un PTC conectado.
010	Alimentación de 15 V - límite de corriente	Compruebe las conexiones
018	Rearranque tras fallo pendiente (P018)	AVISO: El convertidor puede arrancar en cualquier momento.
075	Resistencia de frenado caliente	

8. ESPECIFICACIONES

Convertidores MICROMASTER Vector monofásicos de 230 V									
Nº de pedido (con filtro clase A (6SE32).	10-7BA40	11-5BA40	12-1BA40	12-8BA40	13-6BA40	15-2BB40	16-8BB40	21-0BC40	21-3BC40
Modelo de convertidor	MMV12	MMV25	MMV37	MMV55	MMV75	MMV110	MMV150	MMV220	MMV300 ^c
Rango de tensión de entrada	1 AC 208V - 240 V +/-10%								
Potencia nominal del motor ^a (kW/hp)	0.12/ 1/6	0.25/ 1/3	0.37/1/2	0.55/3/4	0.75/ 1	1.1 / 1 1/2	1.5 / 2	2.2 / 3	3.0 / 4
Potencia continua @ 230V	350VA	660 VA	880 VA	1.14 kVA	1.5 kVA	2.1 kVA	2.8 kVA	4.0 kVA	5.2kVA
Intensidad de corriente de salida(nom.) (A) ^a	0.75	1.5	2.1	2.6	3.5	4.8	6.6	9.0	11.8
Intensidad de corriente de salida (máx. Continua)(A)	0.9	1.7	2.3	3.0	3.9	5.5	7.4	10.4	13.6
Intensidad de corriente de entrada (máx.) (A)	1.8	3.2	4.6	6.2	8.2	11.0	14.4	20.2	28.3
Fusible de red recomendado (A)	10			16		20		25	30
Código de orden de los fusibles	3NA3803			3NA3805		3NA3807		3NA3810	3NA3814
Sección recomendada de cables (mín.)	Entrada	1.0 mm ²		1.5 mm ²		2.5 mm ²		4.0 mm ²	
	Salida	1.0 mm ²			1.5 mm ²			2.5 mm ²	
Dimensiones (mm) (a x al x p)	73 x 175 x 141					149 x 184 x 172		185 x 215 x 195	
a x al x p(kg / libras)	0.85 / 1.9				2.6 / 5.7		5.0 / 11.0		

Todos los convertidores MICROMASTER de CA monofásica de 230 V incluyen filtros integrados de clase A. Se dispone de filtros externos de clase B opcionales (consulte la sección 9.4).

Convertidores MICROMASTER Vector trifásicos de 230 V										
Nº de pedido (6SE32..)	10-7CA40	11-5CA40	12-1CA40	12-8CA40	13-6CA40	15-2CB40	16-8CB40	21-0CC40	21-3CC40	21-8CC40
Modelo de convertidor	MMV12/2	MMV25/2	MMV37/2	MMV55/2	MMV75/2	MMV110/2	MMV150/2	MMV220/2	MMV300/2 ^c	MMV400/2
Rango de tensión de entrada	1 - 3 AC 208V - 240 V +/-10%									3 AC
Potencia nominal del motor ^a (kW/hp)	0.12/ 1/6	0.25/ 1/3	0.37/1/2	0.55/3/4	0.75/ 1	1.1 / 1 1/2	1.5 / 2	2.2 / 3	3.0 / 4	4.0 / 5
Potencia continua @ 230V	480VA	660 VA	880 VA	1.14 kVA	1.5 kVA	2.1 kVA	2.8 kVA	4.0 kVA	5.2 kVA	7.0kVA
Intensidad de corriente de salida (nom.) (A) ^a	0.8	1.5	2.1	2.6	3.5	4.8	6.6	9.0	11.8	15.9
Intensidad de corriente de salida (máx. continua)(A)	0.9	1.7	2.3	3.0	3.9	5.5	7.4	10.4	13.6	17.5
Intensidad de corriente de entrada (máx.) (A)	1.8	3.2	4.6	6.2	8.2	11.0	14.4	20.2	28.3	21.1
Fusible de red recomendado (A) ^b	10			16		20	25	30	25	
Código de orden de los fusibles	3NA3803			3NA3805		3NA3807	3NA3810	3NA3814	3NA3810	
Sección recomendada de cables (mín.)	Entrada	1.0 mm ²		1.5 mm ²		2.5 mm ²		4.0 mm ²		
	Salida	1.0 mm ²			1.5 mm ²		2.5 mm ²			
Dimensiones (mm) (a x al x p)	73 x 175 x 141					149 x 184 x 172		185 x 215 x 195		
Peso (kg / libras)	0.75 / 1.7				2.4 / 5.3		4.8 / 10.5			

Todos los convertidores MICROMASTER de CA monofásica y trifásica de 230 V (excluido el modelo MM400/2) son aptos para funcionar a 208 V. Todos los convertidores MICROMASTER Vector de CA trifásica de 230 V pueden funcionar con CA monofásica de 230 V (el modelo MM300/2 precisa una reactancia de línea externa, por ejemplo, 4EM6100-3CB).

Convertidores MICROMASTER Vector trifásicos de 380 V - 500 V										
Nº de pedido. (6SE32..)	11-1DA40	11-4DA40	12-0DA40	12-7DA40	14-0DA40	15-8DB40	17-3DB40	21-0DC40	21-3DC40	21-5DC40
Modelo de convertidor	MMV37/3	MMV55/3	MMV75/3	MMV110/3	MMV150/3	MMV220/3	MMV300/3	MMV400/3	MMV550/3	MMV750/3
Rango de tensión de entrada	3 AC 380 V - 500 V +/-10%									
Potencia nominal del motor a (kW/ hp)	0.37 / 1/2	0.55 / 3/4	0.75 / 1	1.1 / 1 1/2	1.5 / 2	2.2 / 3	3.0 / 4	4.0 / 5	5.5 / 7 1/2	7.5 / 10
Potencia continua @ 400V (A)	930VA	1180VA	1530VA	2150VA	2.8 kVA	4.0 kVA	5.2 kVA	7.0 kVA	9.0 kVA	12.1Kva
Intensidad de corriente de salida (nom.) (A)	1.2	1.5	2.0	2.8	3.7	5.2	6.8	9.2	11.8	15.8
Intensidad de corriente de salida Intensidad de corriente de salida (A)	1.23	1.67	2.12	3.01	4.01	5.9	7.7	10.2	13.2	17.5
Intensidad de corriente de entrada (máx.) (A)	2.2	2.8	3.7	4.9	5.9	8.8	11.1	13.6	17.1	22.1
Fusible de red recomendado (A)	10				16			20		25
Código de orden de los fusibles	3NA3803				3NA3805			3NA3807		3NA3810
Sección recomendada de cables (mín.)	Entrada	1.0 mm ²		1.5 mm ²		2.5 mm ²		4.0 mm ²		
	Salida	1.0 mm ²			1.5 mm ²			2.5 mm ²		4.0 mm ²
Dimensiones (mm) (a x al x p)	73 x 175 x 141					149 x 184 x 172		185 x 215 x 195		
Peso (kg / libras)	0.75 / 1.7				2.4 / 5.3		4.8 / 10.5			

Se dispone de filtros externos de clase A y B opcionales (consulte la sección 9.4).

Notas

^a Motor tetrapolar Siemens, serie 1LA5 o equivalente.

^b En el supuesto de alimentación de corriente trifásica. Si se utiliza alimentación de corriente monofásica, se aplicarán las intensidades de corriente de entrada nominales, las secciones de cables y los calibres de fusibles correspondientes a los convertidores MICROMASTER monofásicos.

^c Los modelos MM300 y MM300/2 precisan un transformador reductor exterior (por ejemplo 4EM6100-3CB) y un fusible de red de 30 A para funcionar con una alimentación de corriente monofásica.

* El valor nominal de la corriente de salida se reduce en un 10% al funcionar con alimentación de red superior a los 460 V.

Convertidores MICROMASTER VECTOR trifásicos de 380 V – 480 V con filtro de Clase A incorporado											
Nº de pedido.. (6SE32..)						15-8DB50	17-3DB50	21-0DC50	21-3DC50	21-5DC50	
Modelo de convertidor						MMV220/3	MMV300/3	MMV400/3	MMV550/3	MMV750/3	
Modelo de convertidor	3 AC 380 V - 480 V +/-10%										
Potencia nominal del motor (kW/hp)						2.2 / 3	3.0 / 4	4.0 / 5	5.5 / 7½	7.5 / 10	
Potencia continua (kVA) @ 400V						4.0 KVA	5.2 KVA	7.0 KVA	9.0 KVA	12.1KVA	
Intensidad de corriente de salida (nom.) (A)						5.2	6.8	9.2	11.8	15.8	
Intensidad de corriente de salida (máx. continua) (A)						5.9	7.7	10.2	13.2	17.5	
Intensidad de corriente de entrada (máx.) (A)						8.8	11.1	13.6	17.1	22.1	
Fusible de red recomendado (A)						16		20		25	
Código de orden de los fusibles						3NA3805		3NA3807		3NA3810	
Sección recomendada de cables (mín.)	Entrada					1.5 mm2		2.5 mm2		4.0 mm2	
	Salida					1.0 mm2		1.5 mm2		2.5 mm2	
Dimensiones (mm) (a x al x p)						149 x 184 x 172			185 x 215 x 195		
a x al x p (kg / libras)						2.4 / 5.3			4.8 / 10.5		

Puede conseguirse la Clase B añadiendo un filtro de huella Clase B a un convertidor sin filtro

Convertidores MIDIMASTER Vector trifásicos de 230 V													
Nº de pedido.. - IP21 / NEMA 1 (6SE32..)	22-3CG40		23-1CG40		24-2CH40		25-4CH40		26-8CJ40		27-5CJ40		
Nº de pedido con filtro integrado (6SE32..)	22-3CG50		23-1CG50		24-2CH50		25-4CH50		26-8CJ50		27-5CJ50		
Nº de pedido.. - IP56 / NEMA 4/12 (6SE32..)	22-3CS45		23-1CS45		24-2CS45		25-4CS45		26-8CS45		27-5CS45		
Modelo de convertidor	MDV550/2		MDV750/2		MDV1100/2		MDV1500/2		MDV1850/2		MDV2200/2		
Par constante (CT)	CT	VT	CT	VT	CT	VT	CT	VT	CT	VT	CT	VT	
Par variable (VT)													
Rango de tensión de entrada	3 AC 208V - 240 V +/-10%												
Potencia nominal del motor (kW/hp)	5.5/ 7.5	7.5/ 10	7.5/ 10	11/ 15	11/ 15	-	15/ 20	18.5/25	18.5/25	22/ 30	22/ 30	30/ 40	
Potencia continua (kVA) @ 230V	8.8	11.2	11.2	16.7	16.7	-	21.5	27.1	27.1	31.9	31.9	35.8	
Intensidad de corriente de salida (máx. continua) (A)	22	28	28	42	42	-	54	68	68	80	80	95	
Intensidad de corriente de entrada (máx.) (A)	32		45		61		75		87		100		
Fusible de red recomendado (A)	50		63		80		100		100		100		
Código de orden de los fusibles	3NA3820		3NA3822		3NA3824		3NA3830		3NA3830		3NA3830		
Sección recomendada de cables (mín.)	Entrada (mín.)	6		10		16	n/a	25		35			
	Salida (mín.)	4	6		10		n/a		16		25	35	
Dimensiones (mm) (a x al x p)	IP21 / NEMA 1	275 x 450 x 210		275 x 550 x 210		275 x 650 x 285		275 x 650 x 285		275 x 650 x 285			
	IP20 / NEMA 1 con filtro integrado	275 x 700 x 210		275 x 800 x 210		275 x 920 x 285		275 x 920 x 285		275 x 920 x 285			
	IP56 / NEMA 4/12	360 x 675 x 351		360 x 775 x 422		360 x 875 x 483		360 x 875 x 483		360 x 875 x 483			
a x al x p (kg / libras)	IP21 / NEMA 1	11.0		14.5		15.5		26.5		27.0		27.5	
	IP20 / NEMA 1 con filtro integrado	18		22		23		37		38		38	
	IP56 / NEMA 4/12	30.5		38.0		40.0		50.5		52.5		54.5	

* El valor nominal de la corriente de salida se reduce en un 10% al funcionar con alimentación de red superior a los 460 V.

Convertidores MIDIMASTER Vector trifásicos de 230 V						
Nº de pedido.. - IP21 / NEMA 1 (6SE32..)	31-0CK40		31-3CK40		31-5CK40	
Nº de pedido con filtro integrado (6SE32..)	31-0CK50		31-3CK50		31-5CK50	
Nº de pedido.. - IP56 / NEMA 4/12 (6SE32..)	31-0CS45		31-3CS45		31-5CS45	
Modelo de convertidor	MDV3000/2		MDV3700/2		MDV4500/2	
Par constante (CT)	CT	VT	CT	VT	CT	VT
Par variable (VT)						
Rango de tensión de entrada	3 AC 208V - 240 V +/-10%					
Potencia nominal del motor (kW/hp)	30/ 40	37/ 50	37/ 50	45/ 60	45/ 60	-
Potencia continua (kVA) @ 230V	41.4	51.8	51.8	61.3	61.3	-
Intensidad de corriente de salida (máx. Continua) (A)	104	130	130	154	154	-
Intensidad de corriente de entrada (máx.) (A)	143		170		170	
Fusible de red recomendado (A)	160		200			
Código de orden de los fusibles	3NA3036		3NA3140			
Sección recomendada de cables (mín.)	Entrada (mín.)	70		95		
	Salida (mín.)	50	70	70	95	
Dimensiones (mm)	IP21 / NEMA 1	420 x 850 x 310				
(a x al x p)	IP20 / NEMA 1 con filtro integrado	420 x 1150 x 310				
	IP56 / NEMA 4/12	500 x 1150 x 570				
a x al x p (kg / libras)	IP21 / NEMA 1	55.0		55.5		56.5
	IP20 / NEMA 1 con filtro integrado	85		86		87
	IP56 / NEMA 4/12	80		85		90

Convertidores MIDIMASTER Vector trifásicos de 380 V - 500 V															
Nº de pedido.. - IP21 / NEMA 1 (6SE32..)	21-7DG40	22-4DG40	23-0DH40	23-5DH40	24-2DJ40	25-5DJ40	26-8DJ40								
Nº de pedido con filtro integrado (6SE32..)	21-7DG50	22-4DG50	23-0DH50	23-5DH50	24-2DJ50	25-5DJ50	26-8DJ50								
Nº de pedido.. - IP56 / NEMA 4/12 (6SE32..)	21-7DS45	22-4DS45	23-0DS45	23-5DS45	24-2DS45	25-5DS45	26-8DS45								
Modelo de convertidor	MDV750/3	MDV1100/3	MDV1500/3	MDV1850/3	MDV2200/3	MDV3000/3	MDV3700/3								
Par constante (CT)	CT	VT	CT	VT	CT	VT	CT	VT	CT	VT	CT	VT	CT	VT	
Par variable (VT)															
Rango de tensión de entrada	3 AC 380 V - 500 V +/-10%														
Potencia nominal del motor (kW/hp)	7.5/11	11/15	11/15	15/20	15/20	185/25	185/25	22/30	22/30	30/40	30/40	37/50	37/50	45/60	
Potencia continua (kVA) @ 400V	12.71	16.3	18	20.8	22.2	25.6	26.3	30.1	31.2	40.2	40.2	48.8	49.9	50.2	
Intensidad de corriente de salida (máx. continua) (A) @ 400V (A)*	19	23.5	26	30	32	37	38	43.5	45	58	58	71	72	84	
Intensidad de corriente de entrada (máx.) (A)	30	32	32	41	41	49	49	64	64	79	79	96	96	96	
Fusible de red recomendado (A)	32	32	32	50	50	50	50	80	80	80	80	100	100	100	
Código de orden de los fusibles	3NA3814	3NA3814	3NA3814	3NA3820	3NA3820	3NA3820	3NA3820	3NA3824	3NA3824	3NA3824	3NA3824	3NA3830	3NA3830	3NA3830	
Sección recomendada de cables (min.)	Entrada (min.)	6		10		16		25		35		35		35	
	Salida (min.)	4		6		10		16		25		25		25	
Dimensiones (mm)	IP21 / NEMA 1	275 x 450 x 210			275 x 550 x 210			275 x 650 x 285							
(a x al x p)	IP20 / NEMA 1 con filtro integrado	275 x 700 x 210			275 x 800 x 210			275 x 920 x 285							
	IP56 / NEMA 4/12	360 x 675 x 351			360 x 775 x 422			360 x 875 x 483							
a x al x p (kg / libras)	IP21 / NEMA 1	11.5	12.0	16.0	17.0	27.5	28.0	28.5							
	IP20 / NEMA 1 con filtro integrado	19	19	23	24	38	39	39							
	IP56 / NEMA 4/12	28.5	30.5	38	40	50.5	52.5	54.5							

Convertidores MIDIMASTER Vector trifásicos de 380 V - 500 V						
Nº de pedido.. - IP21 / NEMA 1 (6SE32..)	28-4DK40	31-0DK40	31-4DK40			
Nº de pedido.. - IP21 / NEMA 1 con filtro integrado	28-4DK50	31-0DK50	31-4DK50			
Nº de pedido.. - IP56 / NEMA 4/12 (6SE32..)	28-4DS45	31-0DS45	31-4DS45			
Modelo de convertidor	MDV4500/3	MDV5500/3	MDV7500/3			
Par constante (CT)	CT	VT	CT	VT	CT	VT
Par variable (VT)						
Rango de tensión de entrada	3 AC 380 V - 500 V +/-10%					
Potencia nominal del motor (kW/hp)	45 / 60	55 / 75	55 / 75	75 / 100	75 / 100	90 / 120
Potencia continua (kVA) @ 400V	58.2	70.6	70.6	95.6	95.6	116
Intensidad de corriente de salida (máx. continua) 400V (A)	84	102	102	138	138	168
Intensidad de corriente de entrada (máx.) (A)	113	152	152	185	185	185
Fusible de red recomendado (A)	125	160	160	200	200	200
Código de orden de los fusibles	3NA3032	3NA3036	3NA3036	3NA3140	3NA3140	3NA3140
Sección recomendada de cables (min.)	Entrada (min.)	50		70		95
	Salida (min.)	50		70		95
Dimensiones (mm)	IP21 / NEMA 1	420 x 850 x 310				
(a x al x p)	IP20 / NEMA 1 con filtro integrado	420 x 1150 x 310				
	IP56 / NEMA 4/12	500 x 1150 x 570				
Peso (kg)	IP21 / NEMA 1	57.0	58.5	60		
	IP20 / NEMA 1 con filtro integrado	87	88	90		
	IP56 / NEMA 4/12	80	85	90		

* El valor nominal de la corriente de salida se reduce en un 10% al funcionar con alimentación de red superior a los 460 V.

Convertidores MIDIMASTER Vector trifásicos de 525 V - 575 V															
Nº de pedido.. - IP21/ NEMA 1 (6SE32..)	13-8FG40		16-1FG40		18-0FG40		21-1FG40		21-7FG40		22-2FH40		22-7FH40		
Nº de pedido.. - IP56 / NEMA 4/12 (6SE32..)	13-8FS45		16-1FS45		18-0FS45		21-1FS45		21-7FS45		22-2FS45		22-7FS45		
Modelo de convertidor	MDV220/4		MDV400/4		MDV550/4		MDV750/4		MDV1100/4		MDV1500/4		MDV1850/4		
Par constante (CT)	CT	VT	CT	VT	CT	VT	CT	VT	CT	VT	CT	VT	CT	VT	
Par variable (VT)															
Rango de tensión de entrada	3 AC 525V - 575 V +/-15%														
Potencia nominal del motor (kW/hp)	2.2/3	4/5	4/5	5.5/7.5	5.5/7.5	7.5/10	7.5/10	11/15	11/15	15/20	15/20	18.5/25	18.5/25	22/30	
Potencia continua (kVA) @ 575 V	3.9	6.1	6.1	9.0	9.0	11	13.9	16.9	19.4	21.9	23.5	26.9	28.4	31.8	
Intensidad de corriente de salida (máx. continua) @ 575 V (A)	3.9	6.1	6.1	9.0	9.0	11	11.0	17.0	17.0	22.0	22.0	27.0	27.0	32.0	
Intensidad de corriente de entrada (máx.) (A)	7		10		12		18		24		29		34		
Fusible de red recomendado (A)	10			16			25			32			40		
Código de orden de los fusibles	3NA3803 - 6			3NA3805 - 6			3NA3810 - 6			3NA3814 - 6			3NA3820 - 6		
Sección recomendada de cables (mín.)	Entrada (mín.)	1.5			2.5			4			6			10	
	Salida (mín.)	1.5			2.5			4			6			6	
Dimensiones(mm) (a x al x p)	IP21/ NEMA 1	275 x 450 x 210										275 x 550 x 210			
	IP56/ NEMA 4/12	360 x 675 x 351										360 x 775 x 422			
Peso (kg)	IP21 / NEMA 1	11.0	11.5	11.5	11.5	12.0	16.0	17.0							
	IP56 / NEMA 4/12	22.0	24.0	26.0	29.0	30.0	39.0	40.0							

Convertidores MIDIMASTER Vector trifásicos de 525 V - 575 V						
Order No. - IP21 / NEMA 1 (6SE32..)	23-2FJ40		24-1FJ40		25-2FJ40	
Order No. - IP56 / NEMA 4/12 (6SE32..)	23-2FS45		24-1FS45		25-2FS45	
Modelo de convertidor	MDV2200/4		MDV3000/4		MDV3700/4	
Par constante (CT)	CT	VT	CT	VT	CT	VT
Par variable (VT)						
Rango de tensión de entrada	3 AC 525V - 575 V +/-15%					
Potencia nominal del motor (kW/hp)	22 / 30	30 / 40	30 / 40	37 / 50	37 / 50	45 / 60
Potencia continua (kVA) @575 V	33.6	40.8	44.6	51.7	54.4	61.7
Intensidad de corriente de salida (máx. continua) @ 575 V (A)	32.0	41.0	41.0	52.0	52.0	62.0
Intensidad de corriente de entrada (máx.) (A)	45		55		65	
Fusible de red recomendado (A)	50		63		80	
Código de orden de los fusibles	3NA3820 - 6		3NA3822 - 6		3NA3824 - 6	
Sección recomendada de cables (mín.)	Entrada (mín.)	10		16		25
	Salida (mín.)	10		16		16
Dimensiones (mm) (a x al x p)	IP21 / NEMA 1	275 x 650 x 285				
	IP56 / NEMA 4/12	360 x 875 x 483				
Peso (kg)	IP21 / NEMA 1	27.5	28.0	28.5		
	IP56 / NEMA 4/12	50.0	52.0	54.0		

Frecuencia de entrada	47 Hz a 63 Hz
Impedancia de la alimentación de red:	> 1% (instale un transformador reductor si < 1%)
Factor de potencia:	$I \geq 0.7$
Gama de frecuencias de salida:	0 Hz a 650 Hz
Resolución:	0.01 Hz
Capacidad de sobrecarga	200% durante 3 s + 150% durante 60 s, respecto de la intensidad de corriente nominal
Protección contra:	Exceso de temperatura en el convertidor Exceso de temperatura en el motor Sobretensión y tensión insuficiente
Protección adicional:	Contra cortocircuitos y protección contra sobrecarga por averías por puesta a tierra. Protección contra funcionamiento sin carga (circuito abierto)
Modo de funcionamiento:	Posibilidad de 4 cuadrantes. (No es posible devolución a la red)
Regulación y control:	Sensorless vector; FCC (Flux Current Control); Curva de tensión en función de la frecuencia
Consigna analógica / Entrada PI:	Unipolar: 0 ~ 10 V / 2 ~ 10 V (se recomienda potenciómetro de 4,7 k Ω) 0 ~ 20 mA / 4 ~ 20 mA Bipolar: -10 ~ 0 ~ +10V
Resolución de consigna analógica:	10-bits
Salida analógica:	0 - 20 mA/4 - 20 mA @ 0 - 500 Ω ; estabilidad 5%
Estabilidad de consigna:	Analógica < 1% Digital < 0,02%
Control de temperatura del motor:	Entrada PTC input, control I ² t
Tiempos de rampa:	0 - 650 s
Salidas de control:	2 salidas relé 230 V AC / 0.8 A (sobretensión cat.2); 30 V DC / 2 A ADVERTENCIA: Las cargas inductivas externas deben eliminarse (consulte la sección 1.2)
Interfaz:	RS485
Rendimiento del convertidor:	97%
Temperatura de trabajo:	0°C to +50°C (MMV), 0°C to +40°C (MDV)
Temperatura de almacenamiento/transporte:	-40°C to +70°C
Ventilación:	Refrigeración mediante ventilador
Humedad:	95% sin condensación
Altitud de instalación sobre el nivel del mar:	< 1000 m
Grado de protección:	MMV: IP20 (NEMA 1) (National Electrical Manufacturers' Association) MDV: IP21 (NEMA 1) y IP56 (NEMA 4/12)
Separación de protección de circuitos:	Doble aislamiento o pantalla de protección.
Compatibilidad electromagnética (CEM):	Ver sección 9.3

Opciones / Accesorios

Resistencia de frenado (sólo MMV)
Módulo de frenado (sólo MDV)
Filtro antiparasitario
IP20 / NEMA 1 juego de accesorios (MMV.sólo FSA)
Panel operador opcional (OPm2)
Módulo PROFIBUS (CB15)
Módulo CANBUS (CB16)
Software SIMOVIS para control mediante PC
Bobinas de conmutación y salida.
Filtros de salida

*Si desea más detalles,
póngase en contacto con
la oficina de ventas local
de Siemens*

9. INFORMACIÓN COMPLEMENTARIA

9.1 Ejemplo de aplicación

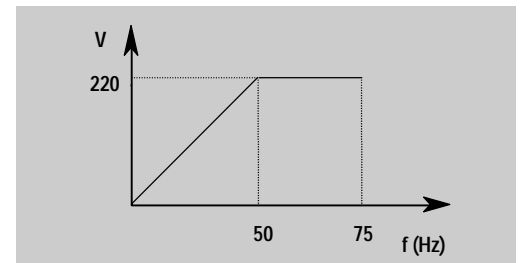
Procedimiento de configuración para una aplicación simple

Motor:	230 V Potencia de salida: 1,5 kW
Requisitos de la aplicación:	Consigna ajustable entre 0 y 50 Hz mediante potenciómetro Tiempo de aceleración de 0 a 50 Hz: 15 segundos Tiempo de desaceleración de 50 a 0 Hz: 20 segundos
Convertidor utilizado:	MMV150 (6SE3216-8BB40)
Ajustes:	P009 = 2 (pueden modificarse todos los parámetros) P080 - P085 = valores incluidos en la placa de características del motor P006 = 1 (entrada analógica) P002 = 15 (tiempo de aceleración) P003 = 20 (tiempo de desaceleración)

Esta aplicación se ha de modificar ahora del siguiente modo:

Funcionamiento del motor hasta 75 Hz
(la curva de tensión en función de la frecuencia es lineal hasta 50 Hz).
Consigna mediante potenciómetro del motor a la que se añade consigna analógica.
Uso de consigna analógica a un valor máximo de 10 Hz.
Los tiempos de rampa permanecen invariables..

Es decir



Ajustes de parámetros:	P009 = 2 (pueden modificarse todos los parámetros) P013 = 75 (consigna mediante potenciómetro del motor o consigna fija) P006 = 2 (frecuencia máxima del motor en Hz) P024 = 1 (se añade consigna analógica) P022 = 10 (consigna analógica máxima a 10 V = 10 Hz)
------------------------	---

9.2 Códigos de estado USS

En la siguiente lista se especifica el significado de los códigos de estado visualizados en el panel frontal del convertidor cuando se utiliza el enlace serie y el parámetro P001 se ajusta a 006:

001	Mensaje correcto
002	Dirección subordinada recibida
100	Carácter de arranque no válido
101	Retraso
102	Error de suma
103	Longitud de mensaje incorrecta
104	Fallo de paridad

Notas

- (1) La visualización parpadea cada vez que se recibe un byte; de este modo, se proporciona una indicación básica del establecimiento de una conexión de enlace serie.
- (2) Si "100" parpadea en la pantalla de forma continua, normalmente es indicativo de una avería de fin de bus.

9.3 Compatibilidad electromagnética (CEM)

Todos los fabricantes e instaladores de un aparato eléctrico que ejecuta una función intrínseca completa y que está en el mercado como un equipo simple previsto para el usuario final, deben cumplir con la directiva CEE/89/336 relativa a CEM a partir de enero de 1996. Los fabricantes e instaladores pueden demostrar el cumplimiento con esta directiva mediante tres métodos diferentes:

1. *Autocertificación*

Se trata de una declaración del fabricante en la que se especifica que se han satisfecho los requisitos de las normas europeas aplicables al entorno eléctrico para el que se ha diseñado el aparato. En la declaración del fabricante, sólo pueden mencionarse normas que se hayan publicado oficialmente en el Boletín Oficial de la Comunidad Europea.

2. *Archivo de construcción técnica*

Puede prepararse un archivo de construcción técnica del aparato en el que se describan las características relativas a CEM. Este archivo debe ser aprobado por un "Organismo competente" designado por la organización gubernamental europea apropiada. Este método permite el uso de normas que estén todavía en preparación.

3. *Certificado de inspección tipo de la CE*

Este método sólo es aplicable a aparatos de transmisión de radiocomunicación.

Los equipos MICROMASTER no poseen una función intrínseca hasta que se conectan a otros componentes (por ejemplo, un motor). Por lo tanto, los equipos básicos no pueden llevar la marca CE que indica el cumplimiento con la directiva relativa a CEM. Sin embargo, a continuación de las características de prestaciones relativas a CEM de los productos se incluyen detalles completos de los mismos cuando se instalan de acuerdo con las recomendaciones de cableado especificadas en la sección 2.1.

Tabla de cumplimiento (MMV):

Nº Modelo	Clase CEM
MMV12 – MMV300	Clase 2
MMV12/2 - MMV400/2	Clase 1
MMV12/2 - MM400/2 con filtro externo (ver tabla) sólo monofásico	Clase 2*
MMV37/3 - MMV750/3	Clase 1
MMV220/3F – MMV750/3F	Clase 2*
MMV37/3 - MMV750/3 with external filter (ver tabla, clase A)	Clase 2*
MMV37/3 - MMV750/3 with external filter (ver tabla, clase B)	Clase 3*

Tabla de cumplimiento (MDV):

Nº Modelo	Clase CEM
MDV750/3 - MDV7500/3	Clase 1
MDV550/2 - MDV4500/2 con filtro externo clase A (ver tabla)	Clase 2*
MDV550/2 - MDV1850/2 con filtro externo clase B (ver tabla)	Clase 3*
MDV550/2 - MDV4500/2	Class 1
MDV750/3 - MDV7500/3 con filtro externo clase B (ver tabla)	Class 2*
MDV750/3 - MDV3700/3 with class B external filter (see table)	Class 2*
MDV750/4 - MDV3700/4	Class 1

*Si la instalación del convertidor reduce las emisiones de campo de radiofrecuencia (por ejemplo, al instalarlo en un alojamiento de acero), por lo general se cumplirán los límites de radiación de emisiones de Clase 3.

Nº de pedido para filtros:

Nº modelo convertidor	Filtro Clase A	Filtro Clase B.	Estándar
MMV12 - MMV300	Built-in		EN 55011 / EN 55022
MMV12/2 - MMV25/2		6SE3290-0BA87-0FB0	EN 55011 / EN 55022
MMV37/2 - MMV75/2		6SE3290-0BA87-0FB2	EN 55011 / EN 55022
MMV110/2 - MMV150/2		6SE3290-0BB87-0FB4	EN 55011 / EN 55022
MMV220/2 - MMV300/2		6SE3290-0BC87-0FB4	EN 55011 / EN 55022
MMV37/3 - MMV150/3	6SE3290-0DA87- 0FA1	6SE3290-0DA87-0FB1	EN 55011 / EN 55022
MMV220/3 - MMV300/3	6SE3290-0DB87- 0FA3	6SE3290-0DB87-0FB3	EN 55011 / EN 55022
MMV400/3 - MMV750/3	6SE3290-0DC87- 0FA4	6SE3290-0DC87-0FB4	EN 55011 / EN 55022
MDV550/2	6SE3290-0DG87- 0FA5	6SE2100-1FC20	EN 55011 / EN 55022
MDV750/2	6SE3290-0DH87- 0FA5	6SE2100-1FC20	EN 55011 / EN 55022
MDV1100/2 - MDV1850/2	6SE3290-0DJ87- 0FA6	6SE2100-1FC21	EN 55011 / EN 55022
MDV2200/2	6SE3290-0DJ87- 0FA6		EN 55011 / EN 55022
MDV3000/2 - MDV4500/2	6SE3290-0DK87- 0FA7		EN 55011 / EN 55022
MDV 750/3 - MDV1100/3	6SE3290-0DG87- 0FA5	6SE2100-1FC20	EN 55011 / EN 55022
MDV1500/3 - MDV1850/3	6SE3290-0DH87- 0FA5	6SE2100-1FC20	EN 55011 / EN 55022
MDV2200/3 - MDV3700/3	6SE3290-0DJ87- 0FA6	6SE2100-1FC21	EN 55011 / EN 55022
MDV4500/3 - MDV7500/3	6SE3290-0DK87- 0FA7		EN 55011 / EN 55022

Nota: La tensión de alimentación máxima cuando se acoplan filtros es 460 V.

A continuación se detallan la tres clases existentes de prestaciones relativas a CEM. Conviene observar que estos niveles de prestaciones sólo se consiguen cuando se utiliza la frecuencia de conmutación predeterminada (o un valor inferior) y cuando la longitud máxima del cable del motor es de 25 m.

Clase 1: Industrial general

Cumplimiento con la norma CEM EN 61800-3 relativa a sistemas de accionamientos de potencia para su uso en **Segundo entorno (industrial)** y **Distribución restringida**.

Fenómeno de CEM	Norma	Nivel
<i>Emisiones:</i>		
Emisiones por radiación	EN 55011	*
Emisiones por conducción	EN 61800-3	*
<i>Inmunidad:</i>		
Descarga electrostática	EN 61000-4-2	Descarga aérea de 8 kV
Interferencia por ráfaga	EN 61000-4-4	Cables de potencia de 2 kV, cables de control de 1 kV
Campo electromagnético de radiofrecuencia	IEC 1000-4-3	26-1.000 MHz, 10 V/m

** Límites de emisión no aplicables en el interior de una planta en la que no haya otros consumidores conectados al mismo transformador de alimentación de energía eléctrica.*

Clase 2: Industrial filtrada

Este nivel de prestaciones permitirá al fabricante y al instalador autocertificar su aparato para demostrar el cumplimiento con la directiva relativa a CEM para el entorno industrial, por lo que se refiere a las características de prestaciones sobre CEM del sistema de mando. Los límites de las prestaciones son los que se especifican en las normas EN 50081-2 y EN 50082-2 relativas a emisiones industriales genéricas e inmunidad.

Fenómeno de CEM	Norma	Nivel
<i>Emisiones:</i>		
Emisiones por radiación	EN 55011	Nivel A1
Emisiones por conducción	EN 55011	Nivel A1
<i>Inmunidad:</i>		
Distorsión de tensión de alimentación	IEC 1000-2-4 (1993)	
Fluctuaciones de tensión, Caídas de corriente, Desequilibrio, Variaciones de frecuencia	IEC 1000-2-1	
Campos magnéticos	EN 61000-4-8	50 Hz, 30 A/m
Descarga electrostática	EN 61000-4-2	Descarga aérea de 8 kV
Interferencia por ráfaga	EN 61000-4-4	Cables de potencia de 2 kV, cables de control de 2 kV
Campo electromagnético de radiofrecuencia, modulación en amplitud	ENV 50 140	80-1.000 MHz, 10 V/m, 80% MA, líneas de señal y potencia
Campo electromagnético de radiofrecuencia, modulación de impulsos	ENV 50 204	900 MHz, 10 V/m, ciclo de trabajo 50%, frecuencia de repetición 200 Hz

Clase 3: Filtrada - para aplicaciones de industria ligera, residencial y comercial

Este nivel de prestaciones permitirá al fabricante y al instalador autocertificar su aparato para demostrar el cumplimiento con la directiva relativa a CEM para el entorno de aplicaciones de industria ligera, residencial y comercial, por lo que se refiere a las características de prestaciones sobre CEM del sistema de mando. Los límites de las prestaciones son los que se especifican en las normas EN 50081-1 y EN 50082-1 relativas a emisiones industriales genéricas e inmunidad.

Fenómeno de CEM	Norma	Nivel
<i>Emisiones:</i>		
Emisiones por radiación	EN 55022	Nivel B1
Emisiones por conducción	EN 55022	Nivel B1
<i>Inmunidad:</i>		
Descarga electrostática	EN 61000-4-2	Descarga aérea de 8 kV
Interferencia por ráfaga	EN 61000-4-4	Cables de potencia de 1 kV, cables de control de 0,5 kV

Nota:

Los equipos MICROMASTER están diseñados **exclusivamente para aplicaciones profesionales**. Por lo tanto, no están comprendidos dentro del ámbito de aplicación de la norma EN 61000-3-2 relativa a especificaciones de emisiones armónicas.

9.4. Aspectos medioambientales

Transporte y almacenamiento

Proteja el convertidor contra impactos físicos y vibraciones durante el transporte y el almacenamiento. El equipo también debe protegerse contra el agua (precipitaciones de lluvia) y contra temperaturas (*consulte la sección 8*).

El embalaje del convertidor es reutilizable. Conserve el embalaje o devuélvalo al fabricante para uso posterior.

Desmontaje y desecho

El equipo puede despiezarse hasta sus componentes más simples por medio de tornillos de extracción fácil y conectores de desconexión rápida.

Los componentes pueden reciclarse y desecharse de acuerdo con los requisitos de la reglamentación local, o devolverse al fabricante.

Documentación

Este manual se ha impreso en papel exento de cloro que se ha fabricado con madera de explotaciones forestales de mantenimiento controlado. No se han utilizado disolventes en los procesos de impresión y de encuadernación.

9.6 Ajustes de parámetros del usuario

Registre sus propios ajustes de parámetros en la tabla que sigue a continuación (**Nota:** ☆☆☆ El valor depende de las características nominales del convertidor)

Parámetro	Su ajuste	Ajuste predet.
P000		-
P001		0
P002		10.00
P003		10.00
P004		0.0
P005		5.00
P006		0
P007		1
P009		0
P010		1.00
P011		0
P012		0.00
P013		50.00
P014		0.00
P015		0
P016		0
P017		1
P018		0
P019		2.00
P021		0.00
P022		50.00
P023		0
P024		0
P025		0
P026		0
P027		0.00
P028		0.00
P029		0.00
P031		5.00
P032		5.00
P033		10.0
P034		10.0
P041		5.00
P042		10.00
P043		15.00
P044		20.00
P045		0
P046		25.0
P047		30.0
P048		35.0
P049		40.0
P050		0
P051		1
P052		2
P053		6
P054		6
P055		6
P056		0
P057		1.0

Parámetro	Su ajuste	Ajuste predet.
P061		6
P062		8
P063		1.0
P064		1.0
P065		1.0
P066		0
P070		0
P071		0
P072		250
P073		0
P074		3
P075		0
P076		0/4
P077		1
P078		100
P079		0
P080		☆☆☆
P081		50.00
P082		☆☆☆
P083		☆☆☆
P084		☆☆☆
P085		☆☆☆
P086		150
P087		0
P088		0
P089		☆☆☆
P091		0
P092		6
P093		0
P094		50.00
P095		0
P099		0
P101		0
P111		☆☆☆
P112		☆☆☆
P113		☆☆☆
P121		1
P122		1
P123		1
P124		1
P125		1
P128		120
P131		-
P132		-
P133		-
P134		-
P135		-
P137		-
P138		-

Parámetro	Su ajuste	Ajuste predet.
P140		-
P141		-
P142		-
P143		-
P186		200
P201		0
P202		1.0
P203		0.00
P204		0.0
P205		1
P206		0
P207		100
P208		0
P210		-
P211		0.0
P212		100.00
P220		0
P321		0.00
P322		50.00
P323		0
P356		6
P386		1.0
P387		1.0
P700		-
P701		-
P702		-
P720		0
P721		-
P722		0.0
P723		-
P724		0
P725		-
P726		0.0
P880		-
P910		0
P918		-
P922		-
P923		0
P927		-
P928		-
P930		-
P931		-
P944		0
P947		-
P958		-
P963		-
P967		-
P968		-
P970		-
P971		1

Herausgegeben vom
Bereich Automatisierungs- und Antriebstechnik (A&D)
Geschäftsgebiet Standard Drives
Postfach 3269, D-91050 Erlangen

Siemens plc
Automation & Drives
Standard Drives Division
Siemens House
Varey Road
Congleton CW12 1PH

Bestell-Nr. 6SE3286-4AB33

Änderungen vorbehalten
Specification subject to change without prior notice

G85139-H1751-U533-D1



6 S E 3 2 8 6 - 4 A B 3 3



H 1 7 5 1 - U 5 3 3 - D 1

© Siemens plc 1999
Printed in England