


# INDICE

1 GENERALIDADES	3
1.1 Descripción	3
1.2 Información sobre normas y regulaciones	3
1.3 Especificaciones	4
2 INSTALACION	7
2.1 Alimentación	7
2.2 Puesta a tierra	8
2.3 Instalación y puesta en marcha	8
3 INSTRUCCIONES DE MANEJO	9
3.1 Descripción de mandos	9
3.2 Forma de utilización	12
3.2.1 Salida principal	12
3.2.2 Selección de la frecuencia	13
3.2.3 Salida de impulsos TTL	13
3.2.4 Medidor de frecuencia	14
3.2.5 Amplificador	14
3.2.6 Comparador	14
3.2.7 Control externo de frecuencia	14
3.3 Consideraciones especiales de funcionamiento	15
3.3.1 DC Offset	15
3.3.2 Utilización de la salida de impulsos	15
4 PRINCIPIO DE FUNCIONAMIENTO	17
4.1 Descripción del circuito	17

## **NOTAS SOBRE SEGURIDAD**

Antes de manipular el equipo leer el manual de utilización y muy especialmente el apartado "PRESCRIPCIONES DE SEGURIDAD".

El símbolo  sobre el equipo significa "CONSULTAR EL MANUAL DE UTILIZACION". En este manual puede aparecer también como símbolo de advertencia o precaución.

Recuadros de "ADVERTENCIAS Y PRECAUCIONES" pueden aparecer a lo largo de este manual para evitar riesgos de accidentes a personas o daños al equipo u otras propiedades.

## **SAFETY NOTES**


*Read the user manual before using the equipment, mainly "SAFETY RULES" paragraph.*

*The symbol  on the equipment means "SEE USER MANUAL". In this manual may also appear as a Caution or Warning symbol.*

*Warning and Caution statements may appear in this manual to avoid injury hazard or damage to this product or other property.*

## **REMARQUES A PROPOS DE LA SECURITE**

Avant de manipuler l'appareil, lire le manuel d'utilisation et plus particulièrement le paragraphe "PRESCRIPTIONS DE SECURITE".

Le symbole  sur l'appareil signifie "CONSULTER LE MANUEL D'UTILISATION". Dans ce manuel, il peut également apparaître comme symbole d'avertissement ou de précaution.

Des encadrés **AVERTISSEMENTS ET PRECAUTIONS** peuvent apparaître dans ce manuel pour éviter des risques d'accidents affectant des personnes ou des dommages à l'appareil ou à d'autres biens.

**SUMARIO**  
**CONTENTS**  
**SOMMAIRE**

 **Manual español** . . . . . 1

 ***English manual*** . . . . . 21

 **Manuel français** . . . . . 41

**ESPAÑOL**

**ENGLISH**

**FRANÇAIS**

# GENERADOR DE FUNCIONES

## GF-232

### 1 GENERALIDADES

#### 1.1 Descripción

El Generador de Funciones GF-232 es un equipo de gran versatilidad, cualidad que se desprende de sus propias características:

- Amplio margen de frecuencias: 0,2 Hz-2 MHz, que hace posible análisis incluso a muy bajas frecuencias.
- Las señales básicas de salida que genera son: Senoidal, Triangular, Cuadrada y Pulsos, entregando además impulsos positivos compatibles con circuitos TTL, con salida fija e independiente a la frecuencia de la señal principal.
- Dispone de indicador digital de frecuencia de las bandas desde 20 Hz hasta 2 MHz para una lectura más precisa de los valores generados en cada instante.
- Dispone de tres funciones auxiliares:
  - Frecuencímetro hasta 10 MHz
  - Amplificador de potencia hasta 4 MHz y 50  $\Omega$  de impedancia de salida.
  - Comparador con nivel variable

Estas funciones se explicarán más adelante.

Dos importantes posibilidades más completan el equipo, pues posee una entrada para control externo de la frecuencia, o su modulación y un control para añadir a la señal una tensión

continua de la polaridad deseada.

Debe hacerse mención de la simplicidad de manejo que ofrece. Su diseño funcional facilita además enormemente el mantenimiento.

## 1.2 Información sobre normas y regulaciones

Este instrumento ha sido diseñado siguiendo la norma EN55011 sobre interferencia radioeléctrica y la HD401S1 relativa a seguridad.

## 1.3 Especificaciones

<b>Margen de frecuencias</b>	0,2 Hz a 2 MHz en 7 décadas
<b>Control de frecuencia</b>	
<b>Mando de variación continua</b>	Relación 10 : 1
	Precisión $\pm 5\%$
<b>Indicador de frecuencia</b>	Digital (20 Hz a 2 MHz)
<b>Precisión</b>	$\pm 1$ dígito
<b>Resolución</b>	0,1 Hz a 1 kHz
<b>Tiempo entre lecturas</b>	250 ms
<b>Control externo por tensión (VCO/FM)</b>	Tensión de control 10 V
	Para una variación 10 : 1
	Variación lineal
	Impedancia de entrada 15 k $\Omega$
<b>SALIDA 50 <math>\Omega</math></b>	
<b>Señales de salida</b>	Senoidal, triangular y cuadrada, pulsos positivos, negativos, simetría variable. Seleccionables.
<b>Control de simetría</b>	10:1 en ambos sentidos continuamente variable.
<b>Amplitud de salida</b>	20 Vpp (circuito abierto)
	10 Vpp (50 $\Omega$ )
<b>Impedancia de salida</b>	50 $\Omega$
<b>Control de amplitud</b>	

<b>Continuamente variable</b>	> 30 dB
<b>Atenuador</b>	20 dB
<b>Offset DC</b>	Continuamente variable ± 10 V (circuito abierto) ± 5 V (50 Ω)
<b>Tensión de salida sin recortar</b>	± 10 V (circuito abierto) $V_{\text{offset}} + V_p = \pm 10 \text{ V máx.}$
<b>Senoidal</b>	
<b>Respuesta de amplitud</b> (50 Ω)	-1 dB a la salida nominal
<b>Distorsión</b>	Ref. 10 kHz < 0,6 % a la salida nominal (hasta 100 kHz, 50 Ω)
<b>Triangular</b>	Linealidad < 1%
<b>Cuadrada</b>	Tiempo de subida < 80 ns Típico 50 ns
<b>SALIDA TTL</b>	
<b>Amplitud</b>	> 3 V (circuito abierto) Independiente de la salida
principal	
<b>Simetría</b>	Continuamente variable
<b>Tiempo de subida</b>	< 25 ns
<b>FRECUENCÍMETRO EXTERIOR</b>	
<b>Frecuencia máxima</b>	10 MHz
<b>Resolución</b>	100 Hz
<b>Sensibilidad</b>	60 mV (5 MHz)
<b>Impedancia de entrada</b>	100 kΩ
<b>AMPLIFICADOR</b>	
<b>Ancho de banda</b>	4 MHz
<b>Impedancia de entrada</b>	100 kΩ
<b>Impedancia de salida</b>	50 Ω
<b>Máxima amplitud de salida</b>	10 V <sub>pp</sub> (50 Ω)

**Ganancia** 32 dB [40] (circuito abierto)

**COMPARADOR DE NIVEL**

**Impedancia de entrada**

100 k $\Omega$

**Amplitud de salida**

Compatible TTL

**Control de disparo**

$\pm$  150 mV variable

**ALIMENTACION**

**Tensión de red**

AC 110-125-220-230-240 V

$\pm$  10%, 50-60 Hz.

**Consumo**

14 W

**CARACTERÍSTICAS MECÁNICAS**

**Dimensiones**

A. 212 x Al. 102 x Pr. 241

mm

**Peso**

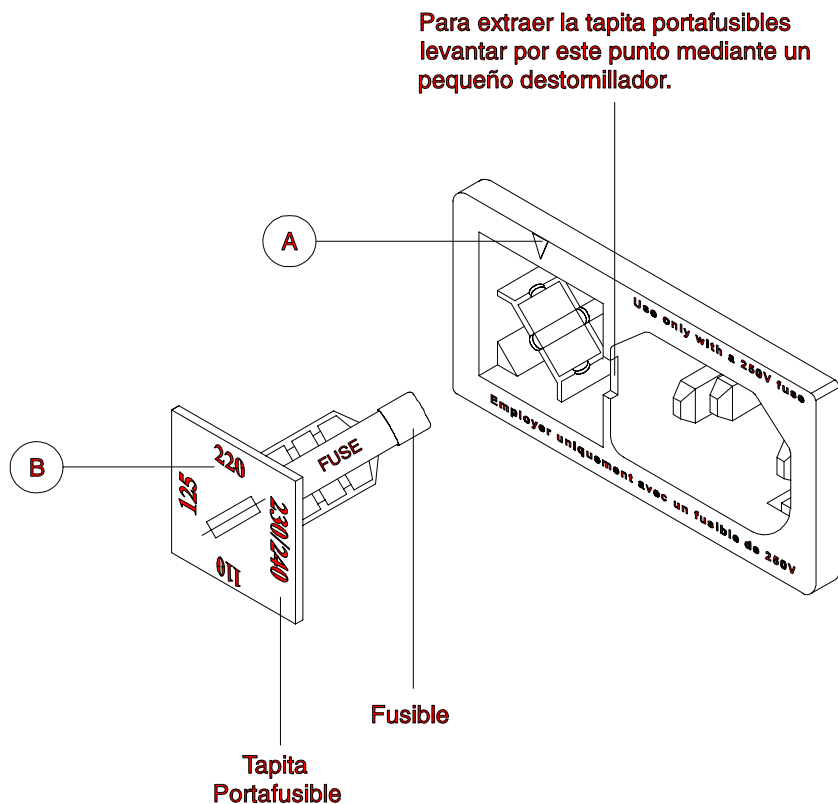
1,7 Kg.

## 2 INSTALACION

### 2.1 Alimentación



Este equipo está preparado para ser alimentado con tensiones de red de 110-125-220 o 230/240 V AC 50-60 Hz. La tensión de red puede seleccionarse desde el panel posterior.



**Figura 1.-** Cambio de la tensión de red.

- 1.- Extraer la tapita portafusibles.
- 2.- Situar el fusible adecuado a la tensión de red deseada.



- 3.- Insertar la tapita portafusibles, haciendo coincidir el índice [ A ] con la indicación de la tensión de red deseada [ B ].

**PRECAUCION:**

**EL APARATO VIENE PREPARADO DE FABRICA PARA 220 V.**

**ANTES DE CONECTAR EL EQUIPO, SITUAR CORRECTAMENTE EL SELECTOR DE TENSION Y ASEGURARSE DE QUE EL VALOR DEL FUSIBLE ESTA DE ACUERDO CON LA TENSION DE RED.**

**EL FUSIBLE DEBE SER DEL TIPO: 5 x 20 mm., 250 V, RAPIDO (F). y:**

**0,25 A PARA 220, 230 y 240 V.**

## **2.2 Puesta a tierra**

Para ofrecer garantías de seguridad en su manejo, el GF-232 va provisto de un conector apropiado en el panel posterior para su conexión a TIERRA (Conector de Red [19]).

## **2.3 Instalación y puesta en marcha**

El equipo está preparado para su utilización como equipo de sobremesa.

Una vez efectuada la correcta selección de la tensión de red a utilizar, puede procederse a la conexión del aparato a la red de alimentación y a la puesta en marcha del equipo por accionamiento del interruptor correspondiente.

Para comodidad de uso se incluye un pie abatible para elevar la parte frontal del aparato.

### 3 INSTRUCCIONES DE MANEJO

#### 3.1 Descripción de mandos

##### Panel frontal

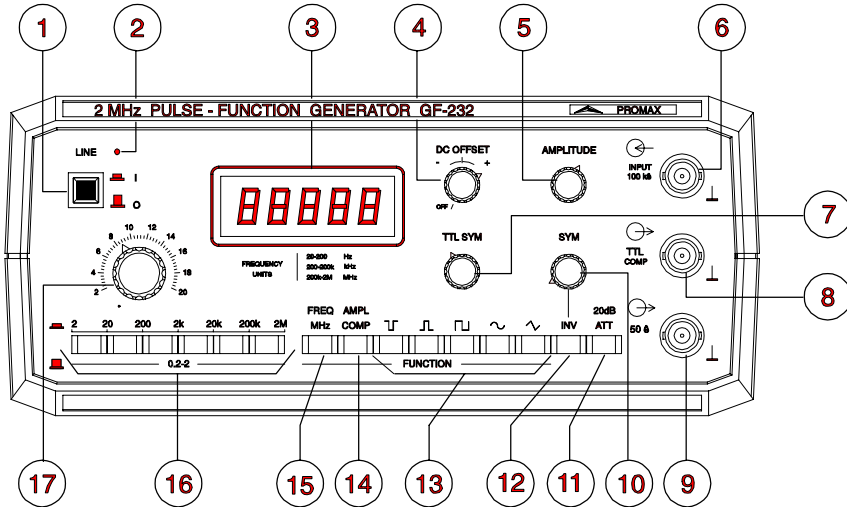


Figura 2.- Panel frontal.

- [1] LINE. Interruptor de red.  
En la posición ON, se alimenta al equipo con la tensión de red.
- [2] LED. Indicador de marcha.  
Indica que el equipo está en funcionamiento.
- [3] Indicador de frecuencia.  
La presentación se realiza mediante 5 dígitos LCD, que indican la frecuencia de salida del generador o la de la señal de entrada [6] cuando elegimos la función frecuencímetro.

- [4] DC OFFSET. Control de offset de tensión.  
La posición normal de trabajo es la posición "cerrado" (todo a la izquierda). Girando el mando se obtiene un control progresivo de la tensión continua a la que se superpone la señal de salida. Esta tensión pasará de + 10 V a -10 V (en circuito abierto) pasando por 0 V o posición normal de trabajo.
- [5] AMPLITUDE. Control de amplitud.  
Mando continuamente variable para regular la amplitud de salida.
- [6] Entrada para la medida de frecuencia y destinada también a entrada en las funciones amplificador y comparador.
- [7] TTL SYM. Control de simetría TTL.  
Este control permite modificar la simetría de la señal impulsional que se obtiene en la salida TTL [8].
- [8] Salida de impulsos con niveles TTL a la misma frecuencia de la señal de la salida [9]. Permite la carga de más de 10 entradas TTL.
- [9] Salida de la señal seleccionada por [13] con una impedancia interna de 50  $\Omega$ .
- [10] SYM. Control de simetría.  
Con este control se permite aumentar el tiempo correspondiente a un semiperíodo de la salida principal [9] para obtener de esta forma, funciones de salida asimétricas. La frecuencia de salida se ve por ello modificada.
- Es posible elegir selectivamente la actuación sobre cualquiera de los dos semiperíodos.
- [11] 20 dB ATT. Atenuador de 20 dB.  
Manteniendo la impedancia de salida, atenúa 20 dB el nivel de salida elegido mediante el control [5].

[12] INV Selector.  
Permite elegir el semiperíodo de la señal de salida en el que actúa el control de simetría [10].

[13] FUNCTION. Selectores de la función de salida.  
Pulsando los selectores, se puede elegir para la salida [9] entre las formas de onda cuadrada, triangular, senoidal, y pulsos positivos o negativos.

[14] AMPL/COMP.  
Permite utilizar el equipo como amplificador o como comparador de nivel, de manera simultánea.

Para trabajar como amplificador hemos de utilizar el conector [6] como entrada de señal y el conector [9] como salida. Notar que el control de amplitud [5] y el atenuador [11] son en todo momento operativos.

Para trabajar como comparador de nivel, hemos de utilizar el conector [6] de la forma anteriormente descrita y la salida a nivel lógico será la salida TTL [8]. El control TTL SYM [7], nos permite modificar el nivel de comparación.

[15] FREQ MHZ.  
Activando esta función auxiliar, el generador pasa a funcionar como frecuencímetro con un rango de utilización hasta 10 MHz. En este caso el conector [6] se utiliza como entrada de señal y el display [3] como elemento de presentación con una resolución de hasta 5 dígitos.

[16] FREQ. Selectores de Banda.  
Para elegir el margen o década de frecuencia (Hz) que gobernará el control [17]. Cada selector tiene dos acciones en su recorrido de pulsación, por éste orden:

- Desactuar cualquier otra tecla del conjunto.
- Fijarse en la posición pulsada.

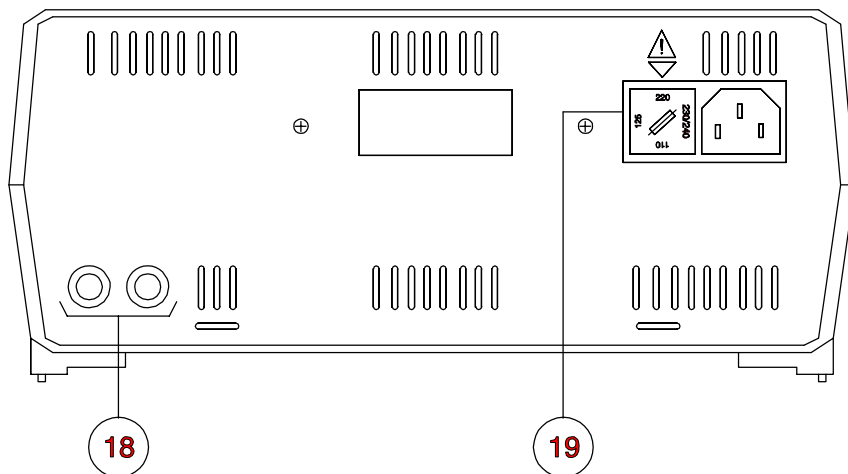
Al pulsar parcialmente cualquier tecla no pulsada y ceder en la acción, quedarán todas ellas desactuadas. En la posición "todas desactuadas" la banda de frecuencia elegida será de 0,2 Hz a 2 Hz.

**NOTA:**

*Se deberá trabajar en una zona en la que  $V_p$  (tensión de pico de la señal de salida) más la tensión de offset (desplazamiento), no supere  $\pm 10$  V en circuito abierto ( $\pm 5$  V sobre  $600 \Omega$ ) para que no se produzca recorte en la señal de salida.*

- [17] Control de frecuencia.  
Control continuamente variable de la frecuencia en la banda elegida por el mando [16].

## Panel posterior



**Figura 3.-** Panel posterior.

[18] VCO. Entrada de control de frecuencia por tensión. Permite controlar la frecuencia de salida o bien modularla en FM, en el margen de la década seleccionada en [16]. Para poder producir una variación 10:1 es necesario aplicar 10 V aproximadamente. Tensiones de control negativas producen el aumento de la frecuencia y viceversa.

[19] Conector de red, selector de red y portafusible. Deberá ubicarse en él el cordón de red incluido en los accesorios del aparato DESPUÉS DE SELECCIONAR LA TENSIÓN.

Selector de tensión y portafusible: Según la posición del clip portafusible, la tensión de alimentación queda seleccionada a 110, 125, 220 ó 230 / 240 V (Véase fig. 1).

### 3.2 Forma de utilización

### 3.2.1 Salida principal

Selección de la función deseada por los controles [13] del panel frontal.

Selección de la frecuencia mediante los controles [16], [17] y [3].

Seleccionar por medio de un osciloscopio o equipo adecuado la amplitud de salida que se desee, para niveles bajos de señal podrá ser necesaria la utilización del control continuo y del atenuador.

Caso de ser preciso superponer una tensión continua a la señal, efectuarlo con el control DC OFFSET [4] del panel frontal, en este caso debemos tener en cuenta que el osciloscopio utilizado para la medida tenga la entrada vertical acoplada en continua (DC).

Si la frecuencia a observar está por debajo de 1 Hz aproximadamente, será conveniente utilizar un equipo que permita observación de fenómenos lentos.

Recordar que la transmisión óptima de la señal, en el cable conectado a la salida, se produce al utilizar cable de 50  $\Omega$  de impedancia característica, con una carga terminal de adaptación.

### 3.2.2 Selección de la frecuencia

En las bandas que cubren desde 20 Hz a 2 MHz, está activo el indicador digital de frecuencia [3], que permite la selección rápida y precisa de la frecuencia deseada mediante el control de frecuencia [17].

En las bandas que están por debajo de 20 Hz: de 0,2 Hz a 2 Hz y de 2 Hz a 20 Hz, el medidor de frecuencia se desactivará pudiéndose determinar la frecuencia directamente en las inscripciones del panel asociadas al control de frecuencias [17].

Al utilizar el control de simetría variable [10], la frecuencia baja en función de la asimetría que se desea. En las bandas que cubren de 200 Hz a 2 MHz, la lectura de frecuencia en el display [3] sigue siendo válida mientras que en la banda de 20 Hz a 200 Hz se desactiva el display al activar el control SYM [10] debido a que la frecuencia se podrá reducir por debajo de 20 Hz. En el caso de ser necesario conocer la frecuencia de una señal asimétrica en las tres bandas de más baja frecuencia, será preciso utilizar un medidor externo.

### **3.2.3 Salida de impulsos TTL**

Si se desea utilizar la salida de impulsos, conectar directamente el circuito bajo prueba a la salida [8].

La selección de frecuencia se efectúa del mismo modo que para la salida principal. Es posible, mediante el control [7], variar la simetría de la señal sin modificar por ello la frecuencia de repetición.

### **3.2.4 Medidor de frecuencia**

El GF-232 puede ser utilizado, como hemos dicho anteriormente, como frecuencímetro con un rango de utilización que abarca hasta 10 MHz mediante el selector FREQ kHz [15]. El equipo cesa en su funcionamiento como generador y presenta la lectura de la frecuencia en el display (en kHz), con una resolución del frecuencímetro de 100 Hz. En el caso de sobrepasarse la capacidad máxima del display (99999), se activan 2 puntos (:) después de la cifra más significativa.

### **3.2.5 Amplificador**

Mediante el selector AMPL/COMP [14] el equipo se convierte en un amplificador que cubre la banda comprendida entre DC y



4 MHz, con una ganancia de 32 dB en circuito abierto. Admite ser cargado con líneas de 50  $\Omega$  y entrega hasta 10 Vpp sobre esta carga.

Es posible utilizar el control de variación continua de amplitud AMPLITUDE [5] y añadir un offset DC mediante el control OFFSET DC [4]. En este modo de trabajo, la excursión máxima de la salida es de  $\pm 10$  V de pico, que incluye las componentes AC y DC.

El atenuador de 20 dB continúa siendo operativo.

### **3.2.6 Comparador**

Mediante el selector AMPL/COMP [14] el GF-232 realiza la función de comparador con nivel variable. La entrada de señal se realiza a través del conector [6], mientras que la salida a niveles TTL se obtiene mediante el conector [8].

El cambio de estado se efectúa mediante una histéresis a la entrada, aproximada de 70 mV, mientras que el punto de disparo puede variarse mediante el control TTL SYM [7] entre  $\pm 150$  mV. Las características de la salida de impulsos TTL también son aplicables en la función comparador de umbral.

Esta función será de aplicación en los casos en que se desee conformar una señal digital o bien compatibilizar una señal analógica, con dos niveles de interés, con un sistema digital.

### **3.2.7 Control externo de frecuencia**

Para utilizar el control exterior de frecuencia basta la conexión de la tensión adecuada a los bornes del panel posterior.

Caso de precisar barridos de frecuencia de una década completa; seleccionar ésta por el control [16] del panel frontal y utilizar como señal de control una rampa de 10 V que puede entregar un equipo similar.

Tener en cuenta que el sentido de variación de la frecuencia es inverso al de la tensión que lo produce.

**PRECAUCIONES:**

***No conectar tensión en la salida del equipo.***

***Utilizar tensiones de control VCO exentas de ruido y zumbido.***

### **3.3 Consideraciones especiales de funcionamiento**

#### **3.3.1 DC Offset**

Observar que al utilizar el offset de tensión, la señal no podrá sobrepasar un valor de pico de 10 V en circuito abierto ( $\pm 5$  V sobre  $50 \Omega$ ) para que no se produzca recorte.

#### **3.3.2 Utilización de la salida de impulsos**

Cuando se emplee esta salida es recomendable que el cable de interconexión esté cargado en el otro extremo por su impedancia característica, a fin de evitar sobreoscilaciones "ringing" debidas a las reflexiones en el cable.

El impulso de esta salida se halla en torno al pico positivo de la señal triangular, o flanco de subida de la señal cuadrada. Nótese que el control de simetría de la salida principal, actuará sobre la salida de impulsos TTL bajando la frecuencia de repetición de dichos impulsos.

## 4 PRINCIPIO DE FUNCIONAMIENTO

### 4.1 Descripción del circuito

La estructura general del equipo puede verse en diagrama de bloques (figura 4).

La señal básica generada en el GF-232 es la Triangular. Esta es la que aparece en bornes de una capacidad C al cargarla a una corriente constante (rampa creciente) y descargarla de igual modo (rampa decreciente).

Al efectuarse este proceso, la frecuencia se podrá variar de dos formas distintas, bien variando la magnitud de las corrientes de carga y descarga o bien variando la capacidad a cargar y descargar.

Las variaciones de frecuencia en el GF-232 se efectúan:

- Por control continuo (una década); control [17] del panel frontal, por variación de las corrientes de carga y descarga gobernando IC1B con una tensión. A esta tensión se le puede sumar otra exterior (VCO) a través de la entrada VCO [18].
- Por salto de décadas; se realiza de forma mixta, cambio de las corrientes constantes de carga y descarga o por cambio de la capacidad C2 a C6.
- La variación de simetría de la señal principal se obtiene por reducción de la corriente de carga o descarga de C, según convenga.

### Generación de la señal cuadrada

Previamente amplificada la señal triangular, ésta hace actuar a un circuito disparador al llegar la tensión en bornes de la

capacidad C a unos valores determinados.

La señal cuadrada así obtenida tiene además la misión de gobierno de los dos generadores de corriente constante, bien el de carga bien el de descarga.

Este control de inhibición de uno u otro generador se efectúa con un circuito puerta. El amplificador previo de la señal Triangular lo constituye IC3 a fin de no influir sobre las corrientes de carga y descarga de C.

Un circuito a la salida del conversor de cuadradas permite obtener a voluntad la señal con excursión sólo positiva o ambas para obtener de este modo las dos funciones: impulso positivo o negativo.

### **Generación de la señal senoidal**

El método utilizado es de conformación de la señal triangular por tramos, aprovechando el codo de la característica V/I de los diodos D26 a D41.

### **Amplificador de salida**

Una vez generadas las tres funciones, pasan al selector y posteriormente al amplificador de salida que incluye los controles de amplitud, adición de la tensión de offset y atenuador de salida.

### **Frecuencímetro**

Un circuito ASIC conforma el frecuencímetro completo, que incluye la base de tiempos, circuitos de control, contadores y drivers de display LCD. A la entrada de éste, la señal pasa por la circuitería multiplicadora y divisora de frecuencia, que permite escalar cada banda a la resolución conveniente.

### **Amplificador exterior**

En las funciones frecuencímetro, amplificador y comparador, el selector SF conecta el amplificador de alta impedancia a la entrada exterior para ser utilizado como preamplificador de entrada en estas funciones.

El conversor TTL, actúa como salida de la función comparador.

### **Generador de impulsos TTL**

Los impulsos positivos se logran al pasar la señal triangular por el circuito disparador formado por IC7 en montaje Schmitt trigger. La asimetría de la señal de salida se consigue mediante el adecuado nivel de comparación en la entrada.

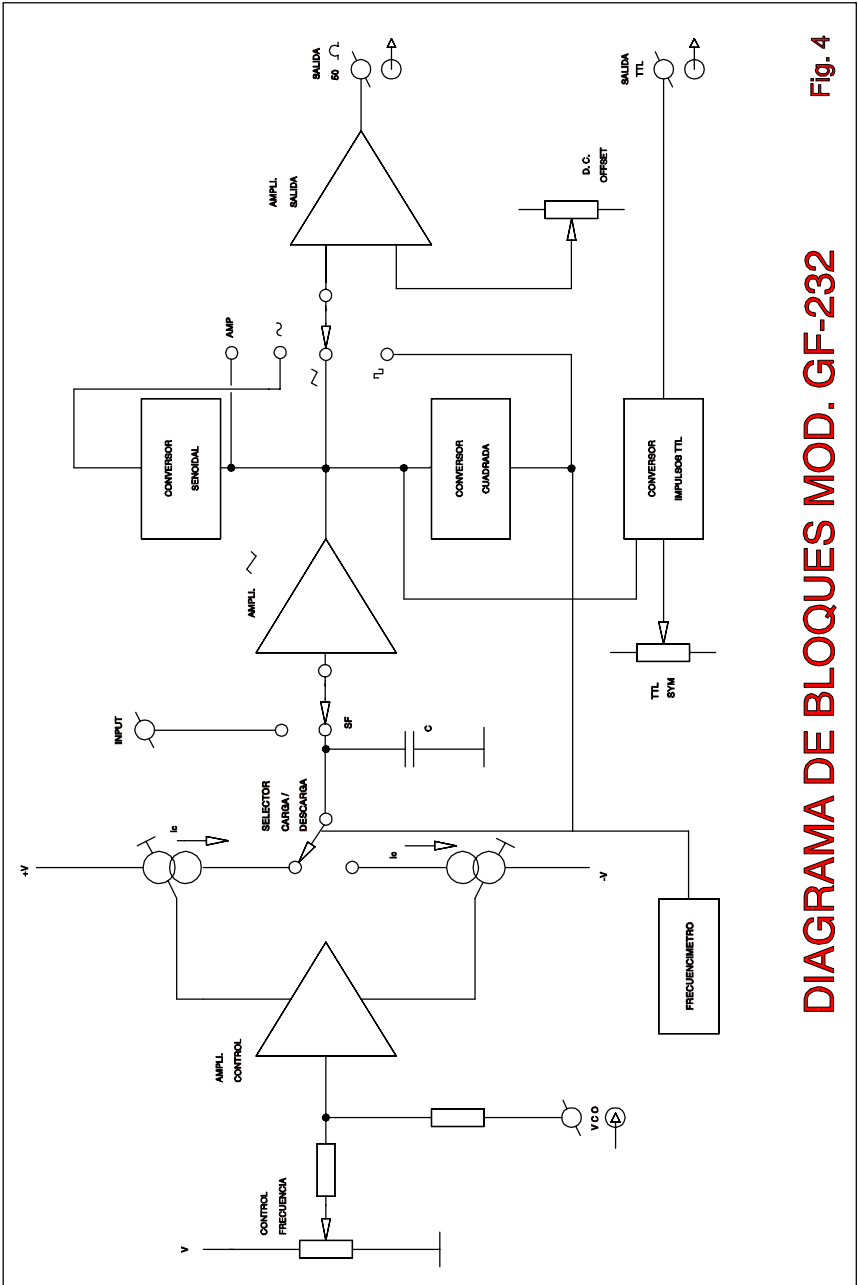


Fig. 4

DIAGRAMA DE BLOQUES MOD. GF-232