

INDICE

1 GENERALIDADES	1
1.1 Descripción	1
1.2 Especificaciones	1
2 NORMAS DE SEGURIDAD	3
3 INSTALACION	5
3.1 Alimentación	5
4 INSTRUCCIONES DE MANEJO	7
4.1 Descripción del panel frontal	7
4.2 Descripción del panel posterior	8
4.3 Puesta en marcha	8

FUENTE DE ALIMENTACION

FAC-363B

1 GENERALIDADES

1.1 Descripción

El modelo FAC-363B contiene tres fuentes de alimentación estabilizadas totalmente independientes. La primera suministra una tensión ajustable entre 0 y 30 V, con limitación de corriente ajustable entre 0 y 2 A. La segunda es una fuente doble fija: -15 V, 0, +15 V, con una corriente máxima de 0,5 A. La tercera, también fija, suministra 5 V, con una corriente de hasta 1 A.

Todas las salidas están totalmente protegidas contra cortocircuitos y son flotantes con respecto a tierra.

La fuente de 30 V / 2 A dispone de dos instrumentos digitales que indican simultáneamente la tensión y la corriente de salida.

Las otras dos fuentes indican, por medio de un punto luminoso, el momento en que la corriente de salida sobrepasa el límite especificado, a partir del cual no se garantiza el valor de la tensión y la fuente está sobrecargada, por lo que será preciso disminuir el consumo para evitar un calentamiento excesivo.

El valor de las tensiones fijas permite alimentar simultáneamente circuitos digitales y analógicos.

1.2 Especificaciones

CARACTERISTICAS DE SALIDA

Salida 0-30 V

Tensión máxima de salida	30 V
Intensidad máxima de salida	2 A
Resistencia interna	6 mΩ a 1 kHz 10 mΩ a 10 kHz
Regulación de carga (0 a 100%)	0,05% + 2 mV
Regulación de red (± 10%)	0,05% + 2 mV
Tiempo de recuperación (I de 10 a 100%)	< 50 μs
Ruido y zumbido	500 μV rms

Salida 5 V

Intensidad máxima de salida	1 A
Regulación de carga (0 a 100%)	< 1,5%
Regulación de red (± 10%)	< 1%
Ruido y zumbido	< 2 mV rms

Salida ± 15 V

Intensidad máxima de salida	0,5 A
Regulación de carga (0 a 100%)	< 1,5%
Regulación de red ($\pm 10\%$)	< 1%
Ruido y zumbido	< 2 mV rms

ALIMENTACION

Tensión de red	AC: 110,125,220,230,240 V $\pm 10\%$ / 50 - 60 Hz.
Consumo	120 W

TEMPERATURA AMBIENTE MÁX. 40 °C

CARACTERISTICAS MECANICAS

Dimensiones	A. 230 x Al. 145 x Pr. 290 mm.
Peso	6 kg.

2 NORMAS DE SEGURIDAD

La FAC-363B está diseñada como instrumento de sobremesa. Para comodidad del usuario, dispone de un pie abatible que permite elevar la parte frontal del equipo.

RECOMENDACIONES

- Debe permitirse la libre circulación de aire por las rejillas de ventilación de las tapas superior e inferior. En caso contrario, la temperatura interna de la fuente puede alcanzar valores excesivos que, ocasionalmente, podrían dañar algún componente.
- Por la misma razón, no debe colocarse ningún objeto sobre la tapa superior.
- Es norma de seguridad conectar el equipo a tierra. Para ello va provisto de una toma de red normalizada con conexión a tierra. En caso de que se conecte a una base de red que no disponga de toma de tierra, esta conexión puede efectuarse a través de uno de los 4 bornes del panel frontal marcados con el símbolo de tierra.
- NUNCA debe utilizarse, como toma de tierra, el neutro de la red, ni una conducción de agua, o gas.
- Consérvese el embalaje y los protectores interiores para asegurar un transporte correcto en caso de eventuales reparaciones o calibraciones.

IMPORTANTE

En el interior de la fuente hay elementos que alcanzan temperaturas elevadas y sometidos a tensiones potencialmente peligrosas. Siempre debe utilizarse la fuente con las tapas de la caja correctamente colocadas.

3 INSTALACION

3.1 Alimentación



Este equipo está preparado para ser alimentado con tensiones de red de 110-125-220 ó 230/240 V AC 50-60 Hz. La tensión de red puede seleccionarse desde el panel posterior.

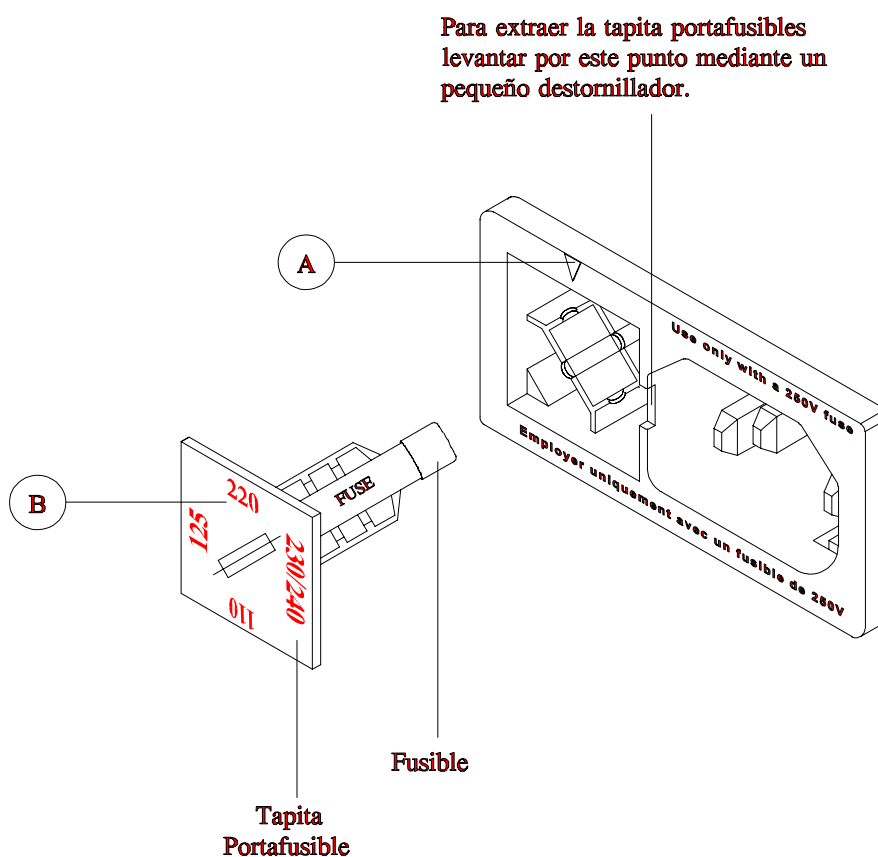


Figura 1.- Cambio de la tensión de red.

- 1.- Extraer la tapita portafusibles.
- 2.- Situar el fusible adecuado a la tensión de red deseada.
- 3.- Insertar la tapita portafusibles, haciendo coincidir el índice [A] con la indicación de la tensión de red deseada [B].

PRECAUCION:

EL APARATO VIENE PREPARADO DE FABRICA PARA 220 V.

ANTES DE CONECTAR EL EQUIPO, SITUAR CORRECTAMENTE EL SELECTOR DE TENSION Y ASEGURARSE DE QUE EL VALOR DEL FUSIBLE ESTA DE ACUERDO CON LA TENSION DE RED.

EL FUSIBLE DEBE SER DEL TIPO: 5 x 20 mm., 250 V, RAPIDO (F) y:

1,5 A PARA 220 y 230/240 V.

2 A PARA 110 y 125 V.

EL INCUMPLIMIENTO DE ESTAS INSTRUCCIONES PODRIA DAÑAR EL EQUIPO.

4 INSTRUCCIONES DE MANEJO

4.1 Descripción del panel frontal

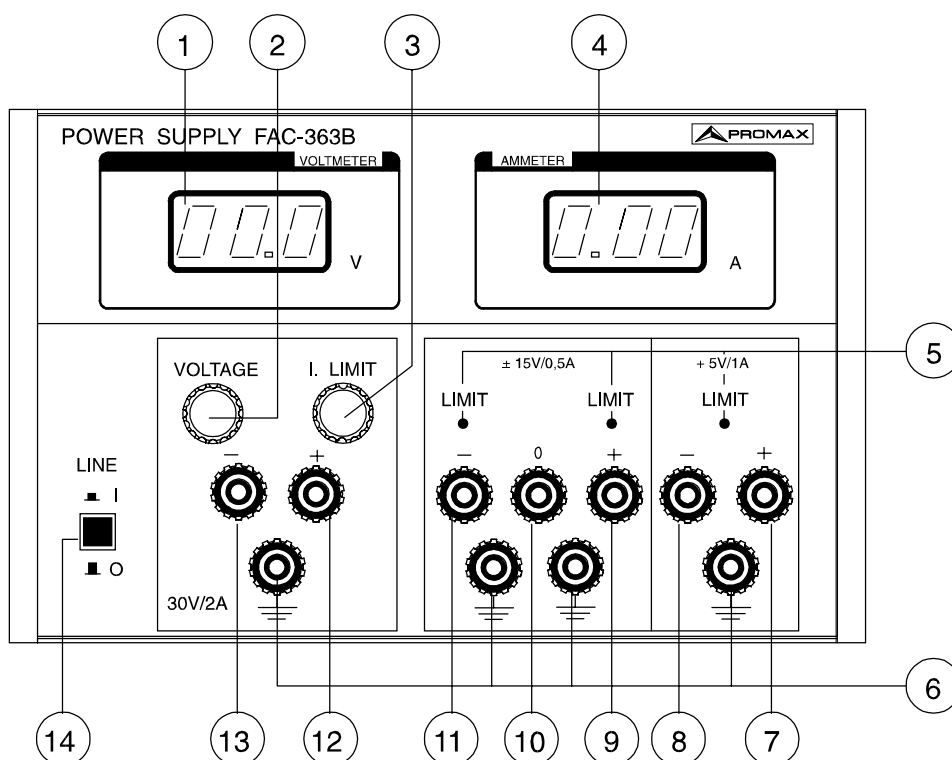


Figura 2.- Panel frontal.

- [1] Voltímetro digital 3 dígitos
- [2] Ajuste de la tensión de salida (0-30 V). Potenciómetro multivuelta
- [3] Ajuste del límite de corriente. Potenciómetro de una vuelta
- [4] Amperímetro digital 3 dígitos
- [5] Indicadores luminosos de exceso de carga en las fuentes de salida fija
- [6] Bornes de conexión a tierra
- [7] Borne positivo salida 5 V
- [8] Borne negativo salida 5 V

- [9] Borne salida +15 V
- [10] Borne 0 V de la fuente ± 15 V
- [11] Borne salida -15 V
- [12] Borne positivo salida 0-30 V
- [13] Borne negativo salida 0-30 V
- [14] Interruptor de puesta en marcha

4.2 Descripción del panel posterior

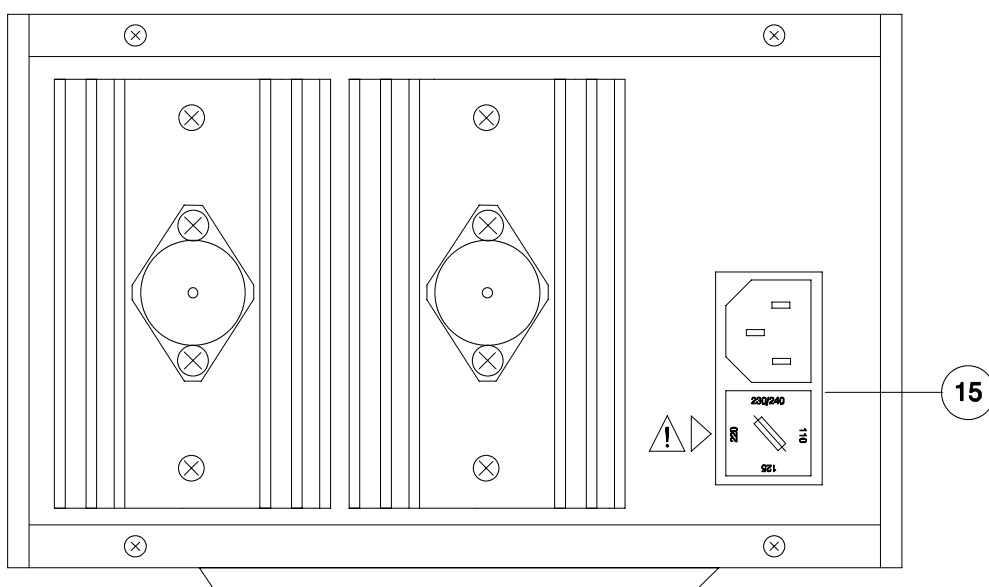


Figura 3.- Panel posterior.

- [15] Conjunto base de red

4.3 Puesta en marcha

- Antes de proceder a la puesta en marcha de la fuente deben observarse los siguientes puntos:
 - Preparar el aparato para la tensión de red a la que se conectará (ver apartado 2.1).
 - Conectarlo a la red por medio del cable apropiado (suministrado con el equipo).

- Fuente ajustable.
 - Girar el control [3] a la derecha hasta el máximo.
 - Con el control [2] ajustar la tensión de salida al valor deseado, indicado por el voltímetro [1].
 - Si interesa limitar la corriente de salida a un valor inferior al máximo (2,2 A), cortocircuitar los bornes [12] - [13] y girar a la izquierda el control [3] hasta que el amperímetro [4] indique el valor deseado.
 - Suprimir el cortocircuito y conectar la carga a los bornes [12] - [13].
- Fuentes fijas.
 - Conectar la carga a los bornes correspondientes. Si se enciende uno de los indicadores [5], la salida correspondiente está sobrecargada. Hay que reducir el consumo.

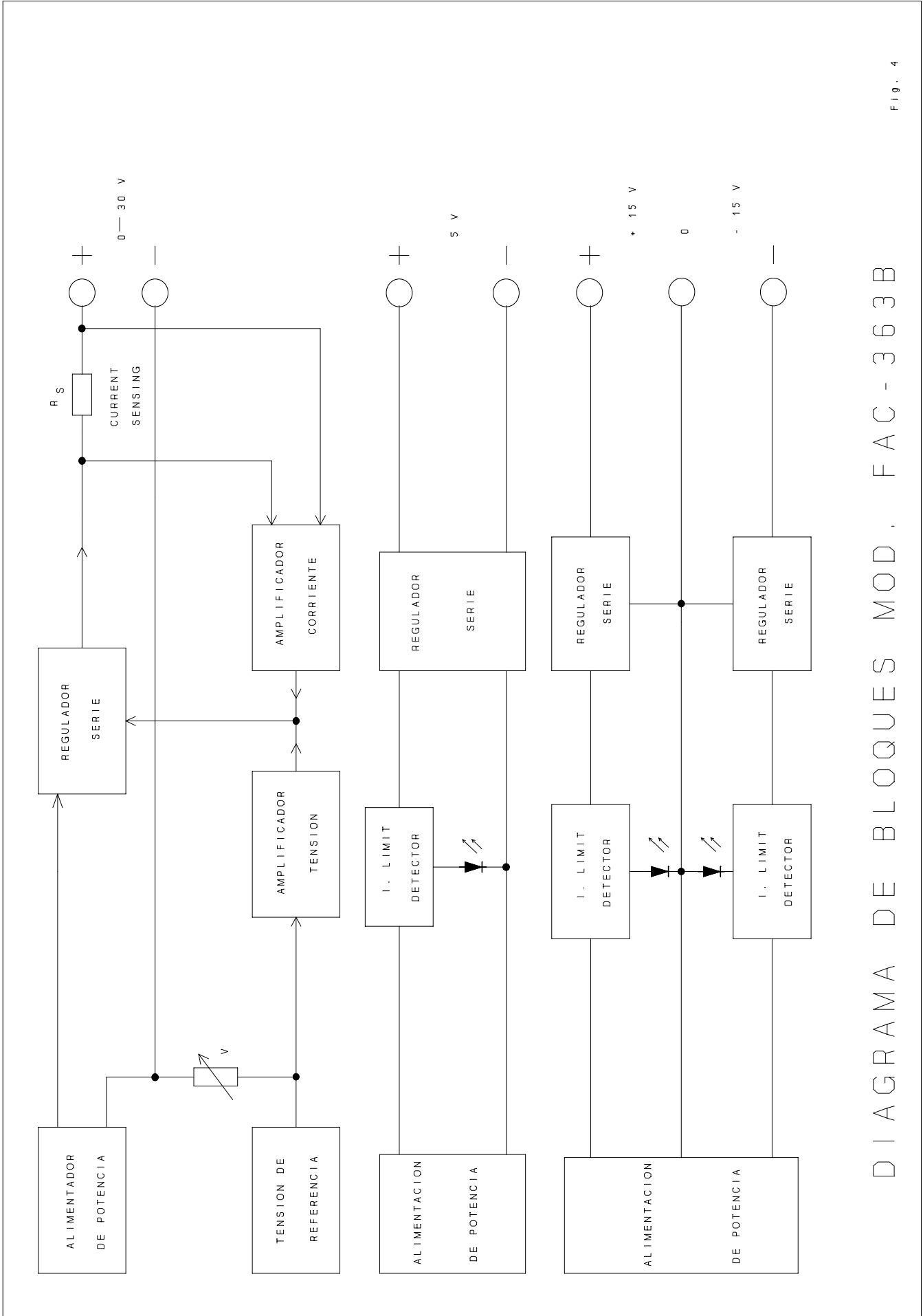


DIAGRAMA DE BLOQUES MOD. FAC - 363B

Fig. 4